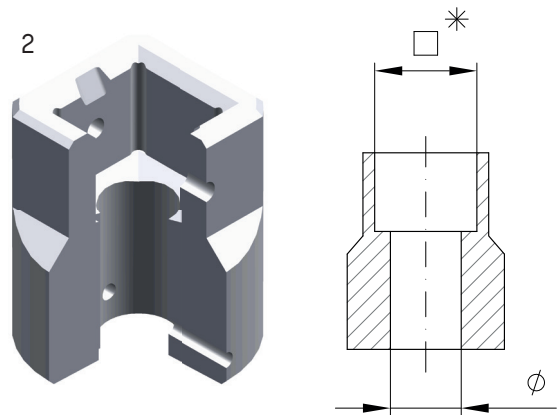
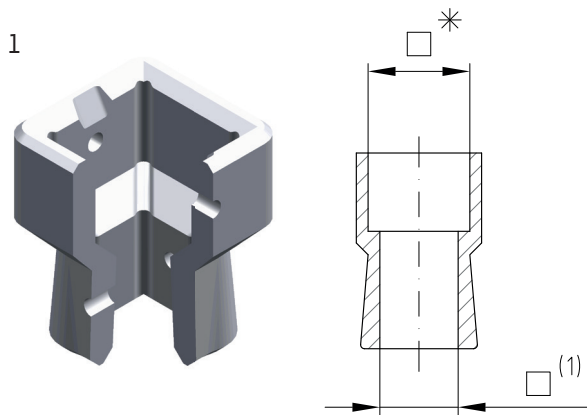


# Einbaugarnituren Garnitures d'installation

**Kuppelmuffe**  
als Verbindung zwischen Absperr-  
schieber oder Absperrklappen und  
Teleskop-Einbaugarnituren

**Manchon d'accouplement**  
entre vannes à coin ou vannes  
papillon et garnitures d'installation  
type télescopique



1 Zu Flanschenschieber und ERHARD Multamed

1 Pour vannes à brides et ERHARD Multamed

DN mm	(1)	kg	NPK-Nr. No. CAN	Artikel-Nr. No. article	Preis / Prix CHF / St / pc
1"-2"	12.3	0.2	871.721	Z0000.080.2100	a.A.
40-50	14.3	0.2	871.722	Z0000.080.2110	a.A.
68-80	17.3	0.3	871.723	Z0000.080.2120	a.A.
100-150	19.3	0.3	871.725	Z0000.080.2130	a.A.
200	24.3	0.7	871.725	Z0000.080.2140	a.A.

2 Zu ERHARD ROCO Absperrklappen

2 Pour vannes papillon ERHARD ROCO

DN mm	PN bar	φ	kg	NPK-Nr. No. CAN	Artikel-Nr. No. article	Preis / Prix CHF / St / pc
100-150	10/16	18	0.6	871.734	Z0000.080.2200	a.A.
200-300	16	18	0.6	871.735	Z0000.080.2200	a.A.
200-350	10	18	0.6	871.735	Z0000.080.2200	a.A.
350-400	16	22	0.5	-	Z0000.080.2210	a.A.
400	10	22	0.5	-	Z0000.080.2210	a.A.

\*1 = nur für Original-Kettler Teleskop Einbaugarnitur

\*1 = uniquement pour garniture Kettler