

BLS®-Formstücke

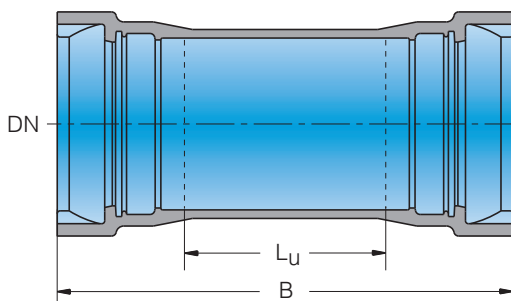
Raccords BLS®

Steckmuffen-Schlaufe
 überschiebbar
 U BLS®

nach EN 545
 mit TYTON®-Steckmuffen-Verbindung BLS®
 aus duktilem Gusseisen
 innen/aussen: Epoxy-Kunststoffbeschichtung EWS

Manchon coulissant
 emboîtable
 U BLS®

selon EN 545
 avec jonction à manchon à emboîtement TYTON® BLS®
 en fonte ductile
 à l'intérieur/à l'extérieur: revêtement en époxy EWS



| DN mm | L _u mm | B mm | PFA bar | kg | NPK-Nr. No. CAN | Artikel-Nr. No. article | Preis / Prix CHF / St / pc |
|----------|----------------------|---------|------------|-------|--------------------|----------------------------|-------------------------------|
| 80 | 160 | 415 | 100 | 13.4 | 235.718 | F0080.000.4800 | 171.00 |
| 100 | 160 | 430 | | 16.0 | 235.719 | F0100.000.4810 | 213.00 |
| 125 | 175 | 460 | | 24.0 | 235.721 | F0125.000.4820 | 271.00 |
| 150 | 180 | 480 | | 30.5 | 235.722 | F0150.000.4830 | 307.00 |
| 200 | 180 | 500 | | 45.5 | 235.723 | F0200.000.4840 | 451.00 |
| 250 | 190 | 520 | | 66.5 | 235.724 | F0250.000.4850 | 705.00 |
| 300 | 200 | 540 | 85 | 83.5 | 235.725 | F0300.000.4860 | 1'550.00 |
| 400 | 210 | 590 | 45 | 115.0 | 235.727 | F0400.000.4870 | a.A. |
| 500 | 220 | 620 | 40 | 185.0 | - | F0500.000.4880 | a.A. |
| 600 | 210 | 560 | 40 | a. A. | - | - | a.A. |
| 700 | 220 | 615 | 25 | a. A. | - | - | a.A. |
| 800 | 230 | 650 | 35 | 375.0 | - | - | a.A. |
| 900 | 240 | 680 | 40 | 585.0 | - | - | a.A. |
| 1000 | 250 | 715 | 35 | 650.0 | - | - | a.A. |

Technische Änderungen vorbehalten / Sous réserve de modifications techniques