

# Zubehör

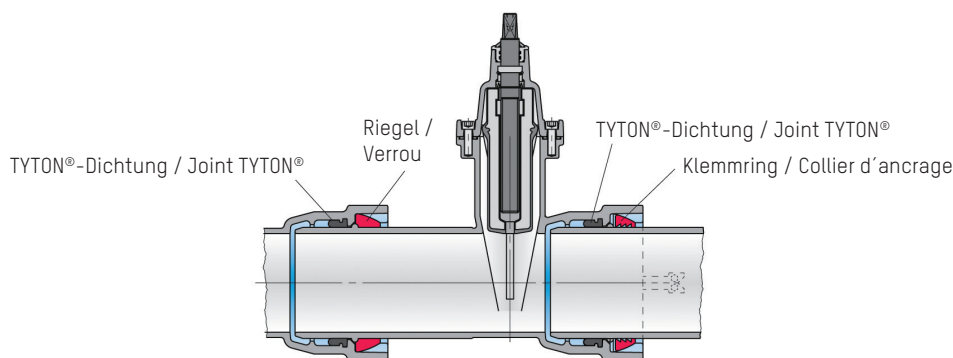
## Accessoires

### Schieber mit BLS®-Steckmuffen-Verbindung aus duktilem Gusseisen

nach EN 1171, ERHARD Multamedschieber mit BLS®-Steckmuffen-Verbindung  
 Beschichtung: innen Email  
 aussen Epoxidpulverbeschichtung

### Vanne avec accouplement par manchons à emboîtement auto-étanches BLS®

selon EN 1171, Vanne ERHARD Multamed avec accouplement par manchons à emboîtement auto-étanches BLS®  
 Revêtement: intérieur émail  
 extérieur revêtement époxydique à poudre électrostatique



DN mm	Abwinkelbarkeit Coude admissible	PFA bar	NPK-Nr. No. CAN	Artikel-Nr. No. article
80	5°	16	812.218	A0080.000.0000
100	5°		812.219	A0100.000.0010
125	5°		812.221	A0125.000.0020
150	5°		812.222	A0150.000.0030
200	4°		812.223	A0200.000.0040

Für weitere Details stehen Ihnen gerne unsere technischen Berater zur Verfügung.

Pour plus de détails, nos conseillers techniques se tiennent à votre disposition.

# Zubehör

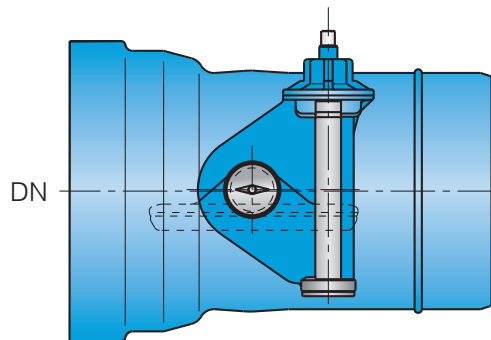
## Accessoires

### Absperrklappe mit BLS®-Steckmuffen-Verbindung aus duktilem Gusseisen

nach EN 593, ERHARD ROCO-Absperrklappe mit BLS®-Steckmuffen-Verbindung  
 Beschichtung: innen Email  
 aussen Epoxidpulverbeschichtung

### Vanne papillon avec accouplement par manchons à emboîtement auto-étanches BLS®

selon EN 593, ERHARD ROCO vanne papillon avec accouplement par manchons à emboîtement auto-étanches BLS®  
 Revêtement: intérieur émail / extérieur revêtement époxydique à poudre électrostatique



DN mm	Abwinkelbarkeit Coude admissible	PFA bar	NPK-Nr. No. CAN	Artikel-Nr. No. article	Preis / Prix CHF / St / pc
200	4°	16	831.623	A0200.100.0000	a.A.
250	4°		831.624	A0250.100.0010	a.A.
300	4°		831.625	A0300.100.0020	a.A.

Für weitere Details stehen Ihnen gerne unsere technischen Berater zur Verfügung.

Pour plus de détails, nos conseillers techniques se tiennent à votre disposition.

# Zubehör

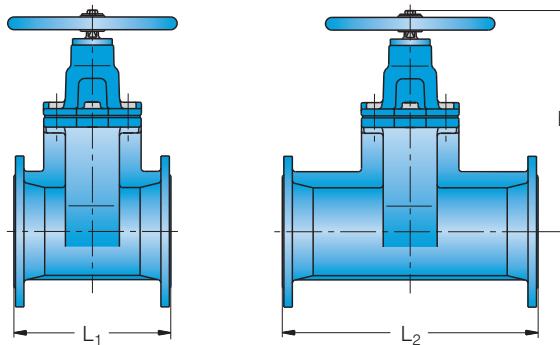
## Accessoires

Schieber Baureihe F4 + F5  
PN 10 und PN 16

nach EN 1171, ERHARD Multamedschieber  
Beschichtung: innen Email  
ausser Epoxidpulverbeschichtung

Vanne série F4 + F5  
PN 10 et PN 16

selon EN 1171, Vanne ERHARD Multamed  
Revêtement: intérieur émail / extérieur revêtement époxy-  
dique à poudre électrostatique



DN mm	L <sub>1</sub> (F4) mm	L <sub>2</sub> (F5) mm	h mm	NPK-Nr. L <sub>1</sub> No. CAN L <sub>1</sub>	Artikel-Nr. No. article	Preis / Prix CHF / St / pc
40	140	240	250	811.415	A0040.030.0000	a.A.
50	150	250	270	811.416	A0050.030.0010	a.A.
65	170	270	310	811.417	A0065.030.0020	a.A.
80	180	280	335	811.418	A0080.030.0030	a.A.
100	190	300	385	811.419	A0100.030.0040	a.A.
125	200	325	445	811.421	A0125.030.0050	a.A.
150	210	350	480	811.422	A0150.030.0060	a.A.
200	230	400	610	811.423	A0200.030.0070	a.A.
250	250	450	740	-	-	a.A.
300	270	500	800	-	-	a.A.
350	290	550	940	-	-	a.A.
400	310	600	1030	-	-	a.A.
500	350	700	1240	-	-	a.A.

NKP/Artikel-Nr. bezieht sich auf PN 10  
Für weitere Details stehen Ihnen gerne unsere technischen Berater  
zur Verfügung.

No. CAN/No. d'article se réfère à PN 10  
Pour plus de détails, nos conseillers techniques se tiennent à votre  
disposition.

# Zubehör

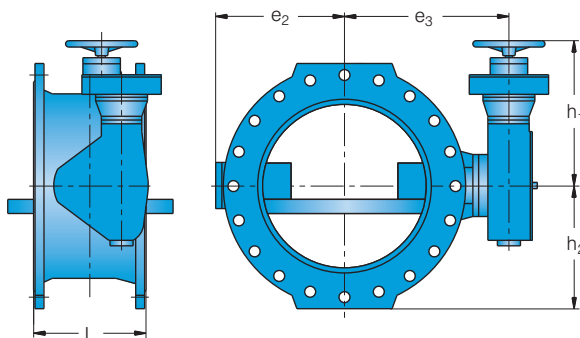
## Accessoires

Absperrklappen PN 10, PN 16 u. PN 25

Vannes papillon PN 10, PN 16 et PN 25

nach EN 593, ERHARD Roco Wave Absperrklappe  
 Beschichtung: innen Email  
 aussen Epoxidpulverbeschichtung

selon EN 593, Vanne ERHARD Roco Wave  
 Revêtement: intérieur émail / extérieur revêtement époxy-  
 dique à poudre électrostatique



DN	L	PN 10				PN 16				PN 25			
		e2	e3	h1	h2	e2	e3	h1	h2	e2	e3	h1	h2
200	230	180	246	222	175	180	246	222	175	226	277	320	185
250	250	204	270	222	205	228	303	244	205	256	307	320	215
300	270	253	328	244	230	253	328	244	230	324	390	348	245
350	290	273	348	244	260	295	390	321	270	354	420	348	280
400	310	321	418	321	290	321	418	321	295	384	465	387	315
500	350	373	480	346	340	390	492	346	360	444	535	579	370
600	390	425	532	346	395	446	446	504	425	494	585	579	425
700	430	490	570	505	455	523	523	579	460	574	685	676	485
800	470	565	655	484	515	592	592	579	520	634	745	676	550
900	510	625	715	580	562	672	692	533	570	709	820	676	600
1000	550	695	785	580	630	732	732	676	635	784	905	751	665

Für weitere Details stehen Ihnen gerne unsere technischen Berater zur Verfügung.

Pour plus de détails, nos conseillers techniques se tiennent à votre disposition.

Technische Änderungen vorbehalten / Sous réserve de modifications techniques

# Zubehör

## Accessoires

### Rillenschellen zur nachträglichen Schubsicherung

für Rohre und Formstücke mit Steck- und Schraubmuffen-Verbindung

Werkstoff: bis einschliesslich DN 300 aus GGG,  
ab DN 350 aus Stahl

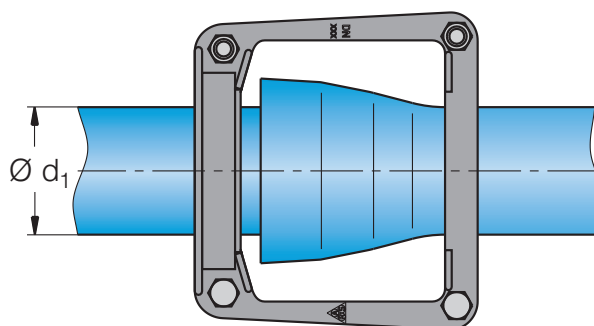
Beschichtung: innen/aussen EKB

### Colliers de verrouillage pour verrouillage rétrospectif

pour tuyaux et raccords avec accouplements par manchons à emboîtement auto-étanches et à vis

Matériaux: en GGG (fonte grise globulaire) jusqu'au DN 300  
en acier à partir du DN 350

Revêtement: à l'intérieur / extérieur EKB



DN mm	$d_1$ mm	PFA* bar	kg	NPK-Nr. No. CAN	Artikel-Nr. No. article
40	56	16	1.2	-	-
50	66		1.3	-	-
65	82		1.7	-	-
80	98		3.9	-	-
100	118		4.2	-	-
125	144		5.0	-	-
150	170		8.7	-	-
200	222		14.6	-	-
250	274		24.0	-	-
300	326		29.0	-	-
350	378	10	50.0	-	-
400	429		65.0	-	-
500	532		80.0	-	-
600	635		95.0	-	-

\* Höhere Drücke auf Anfrage.

Bis DN 200 zweiteilig, darüber hinaus dreiteilig.

Für weitere Details stehen Ihnen gerne unsere technischen Berater zur Verfügung.

\* Pressions plus élevées sur demande

Jusqu'au DN 200 en 2 pièces, au-delà en 3 pièces

Pour plus de détails, nos conseillers techniques se tiennent à votre disposition.

# Zubehör

## Accessoires

### BLS®-PE Übergangsstück Typ GPE-i

Zugfestes Übergangsstück von Gussrohren auf PE-Rohre  
Einsteckende für BLS®-Verbindung und bewährte GPE-Verbindungen mit Reduktion PE 100 SDR 11

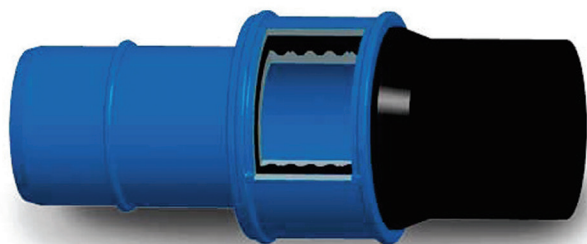
Hydraulisch optimierte Ausführung bei Verwendung von Reduktionen PE 100 SDR 11

Alle Materialien mit Trinkwasserzulassung

Verwendung auch für Beschneigungsanlagen bis zu einem Betriebsdruck PFA 16 bar

Einfache Montage durch reduzierte Steckkräfte an der BLS®-Verbindung

PE 100 für Schweiss-, Steck- oder Klemmverbindungen geeignet



### Pièce de transition BLS®-PE Type GPE-i

Pièce de transition de tuyaux en fonte à des tuyaux en PE résistante à la traction

Extrémité d'emmanchement pour accouplement BLS® et accouplements éprouvés GPE avec réduction PE 100 SDR 11

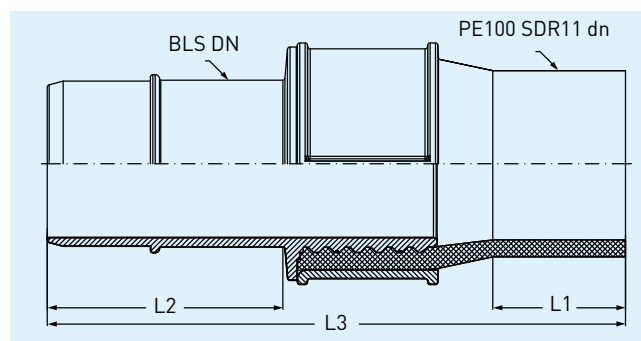
Variante optimisée du point de vue hydraulique par l'utilisation de réductions PE 100 SDR 11

Tous les matériaux bénéficient d'agrément eau potable

Utilisation également pour installations d'enneigement jusqu'à une pression de fonctionnement de 16 bar PFA

Montage facile grâce à des efforts d'emmanchement réduits à l'accouplement BLS®

PE 100 adapté aux accouplements soudés, par emmanchement ou par serrage



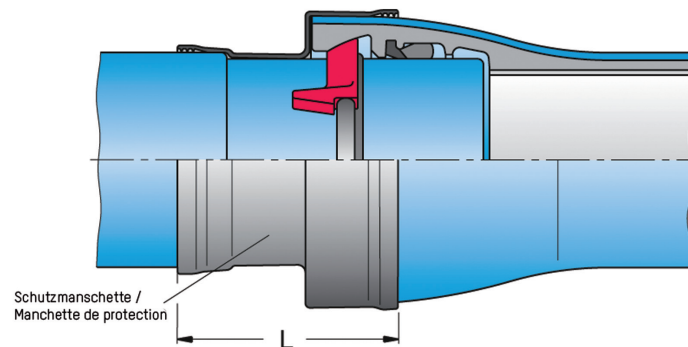
DN mm	dn mm	L1 bar	L2 bar	L3 bar	kg	NPK-Nr. No. CAN	Artikel-Nr. No. article	Preis / Prix CHF / St / pc
80	90	245	184	493	5.1	-	F0080.040.0000	136.00
100	110	94	193	448	8.6	-	F0100.040.0010	182.00
100	125	100	193	448	8.7	-	F0100.040.0020	247.00
125	160	125	202	494	16.4	-	F0125.040.0030	363.00
150	160	114	208	502	16.7	-	F0150.040.0040	300.00
150	180	120	208	500	19.0	-	F0150.040.0050	427.00
200	225	129	218	582	29.8	-	F0200.040.0060	907.00
200	250	155	218	587	30.3	-	F0200.040.0070	956.00

# Zubehör

## Accessoires

Schutzmanschette  
für Rohre und Formstücke mit  
Zementmörtel-Umhüllung (FZM)

Manchette de protection  
pour les tuyaux et les raccords avec  
enveloppe en mortier de ciment FZM



DN mm	L mm	NPK-Nr. No. CAN	Artikel-Nr. No. article	Preis / Prix CHF / St / pc
80	155	281.418	Z0080.000.5000	10.80
100	155	281.419	Z0100.000.5010	12.60
125	160	281.421	Z0125.000.5020	13.20
150	165	281.422	Z0150.000.5030	15.00
200	170	281.423	Z0200.000.5040	17.40
250	180	281.424	Z0250.000.5050	27.60
300	200	281.425	Z0300.000.5060	33.00
400	210	281.427	Z0400.000.5080	a.A.
500	210			
600	265			
700	265			
800	265			
900	265			
1000	265			

# Zubehör

## Accessoires

### Armaturen

Weiteres Rohr-Zubehör wie Armaturen, Schieber, Klappen, Ventile usw. finden Sie in unserem Armaturen-Ordner, auf unserer Homepage oder Sie sprechen direkt unsere technischen Berater an.



### Armatures

Vous trouverez d'autres accessoires de tuyau comme des armatures, des tiroirs, des clapets, des vannes, etc. dans notre dossier sur les armatures, sur notre page d'accueil ou adressez-vous à nos conseillers techniques.





# Zubehör

## Accessoires

Rohrmasse  
Aussendurchmesser mm

Dimensions de tuyaux  
Diamètre extérieur en mm

Weiteres Rohr-Zubehör wie Armaturen, Schieber, Klappen, Ventile usw. finden Sie in unserem Armaturen-Ordner, auf unserer Homepage oder Sie sprechen direkt unsere technischen Berater an.

Vous trouverez d'autres accessoires de tuyau comme des armatures, des tiroirs, des clapets, des vannes, etc. dans notre dossier sur les armatures, sur notre page d'accueil ou adressez-vous à nos conseillers techniques.

DN	Gussrohr deutsche Norm / Tuyau fonte grise norme allemande	Schraub- muffen / Tuyau à manchon à visser	Steck- muffen / Tuyau à manchon à emboite- ment	Stahlrohr DIN 2548/ ISO / Tuyau acier DIN 2548/ISO	Grauguss / Tuyau en fonte grise	PE		Eternitrohr / Tuyau Eternite kal./unkal.		
						AD	(ID)	PN 6	PN 10	PN 16
30/32	46			42.4 (1 1/4")	41-47	40	[32.6]			
40	56	52		48.3 (1 1/2")	50-56	50	[40.8]			
50	66	63	61	60.3 (2")	61-67	63	[51.4]			
60	77				72-78					
65	82			76.1 (2 1/2")		75	[61.4]			
70	87	84	82		82-88					
75					87-93					
80	98	95	98	88.9 (3")	93-99	90	[73.6]			100/101-107
90	108				104-108	110	[90]			
100	118	116	118	114.3 (4")	114-120	125	[102.2]			124/125-131
110					125-131	140	[114.6]			
120					134-137					
125	144	141	144	139.7	139-146	160	[130.8]			153/154-160
135					150-153					
150	170	168	170	168.3	166-173	180	[147.2]			182/183-189
165					180-184					
175	196				192-199	200	[163.6]			
180					197-200					
190					208-211	225	[184]			
200	222	220	222	219.1	218-225	250	[204.6]	226/227-233	232/233-239	240/241-247
225	248				244-247	280	[229.2]			
250	274	273	274	273	270-279	315	[257.8]	280/281-287	288/289-295	300/301-307
275	300				295-300					
300	326	324	326	323.9	321-330	355	[290.4]	334/335-341	346/347-353	360/361-367
315	341									
325	352				347-352	400	[327.2]			
350	378	376	378	355.6	372-392			388/391-397	404/407-413	420/423-429
375	403				395-398	450	[368.2]			
400	429	427	429	406.4	422-432	500	[409.2]	445/447-453	463/465-471	483/485-491