

BLS®-Verbindung

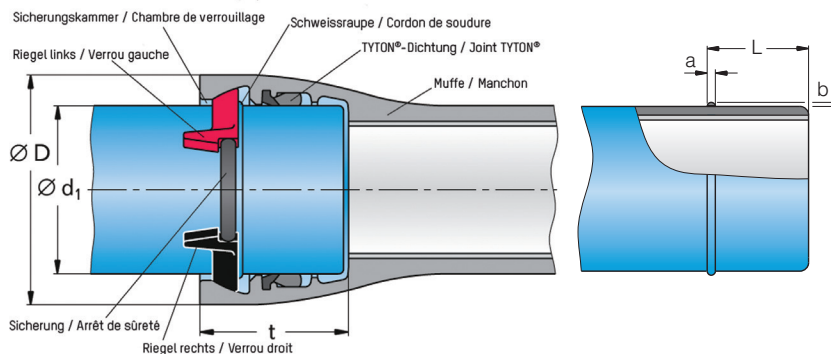
Jonction BLS®

BLS®-Steckmuffen-
Verbindung
DN 80 - 500 mm

Wanddickenklasse K9 für Trinkwasserleitungen
Duktus mit TYTON®-Steckmuffen-Verbindung BLS®
innen: Zementmörtel-Auskleidung (ZMA)
aussen: Zink-Alu mit Deckbeschichtung (Zink Plus)

Jonction à manchons
à emboîtement BLS®
DN 80 - 500 mm

Wanddickenklasse K9 für Trinkwasserleitungen
Duktus mit TYTON®-Steckmuffen-Verbindung BLS®
innen: Zementmörtel-Auskleidung (ZMA)
aussen: Zink-Alu mit Deckbeschichtung (Zink Plus)



DN mm	d ₁ mm	D mm	t mm	L mm	a mm	b mm	PFA* bar	zulässige Abwinkelung Coude admissible	Anzahl der Riegel Nombre de verrous	Gewicht Riegel ** Poids de verrous**	NPK-Nr. No. CAN	Artikel-Nr. No. article	Preis / Prix CHF / St / pc
80	98 ^{+1/-2.7}	156	127	86	8	5.0	100	5°	2	0.4	238.638	Z0080.000.0000	9.60
100	118 ^{+1/-2.8}	182	135	91	8	5.0	75	5°	2	0.4	238.639	Z0100.000.0010	10.20
125	144 ^{+1/-2.8}	206	143	96	8	5.0	63	5°	2	0.6	238.641	Z0125.000.0020	12.60
150	170 ^{+1/-2.9}	239	150	101	8	5.0	63	5°	2	0.8	238.642	Z0150.000.0030	14.40
200	222 ^{+1/-3.0}	293	160	106	9	5.5	42	4°	2	1.1	238.643	Z0200.000.0040	16.80
250	274 ^{+1/-3.1}	357	165	106	9	5.5	40	4°	2	1.5	238.644	Z0250.000.0050	21.00
300	326 ^{+1/-3.3}	410	170	106	9	5.5	40	4°	4	2.7	238.645	Z0300.000.0060	37.20
400	429 ^{+1/-3.5}	521	190	115	10	6.0	30	3°	4	4.4	238.647	Z0400.000.0070	a.A.
500	532 ^{+1/-3.8}	636	200	120	10	6.0	30	3°	4	5.5	-	-	a.A.

* PFA: zulässiger Bauteilbetriebsdruck in bar
Berechnungsgrundlage Wanddickenklasse K9
Höhere Drücke auf Anfrage

** Bis DN 250: 1 Riegel links, 1 Riegel rechts
DN 300 bis DN 500: 2 Riegel links, 2 Riegel rechts

* PFA: pression de fonctionnement admissible en bars
Principe de calcul catégories d'épaisseur de paroi K9
Pressions supérieures sur demande

** Jusqu'à DN 250: 1 verrou gauche, 1 verrou droit
DN 300 jusqu'à DN 500: 2 verrous gauches, 2 verrous droits

BLS®-Verbindung

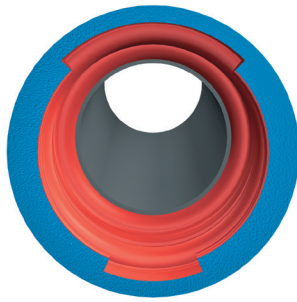
Jonction BLS®

BLS®-Steckmuffen-Verbindung
DN 80 - 250 mm
mit Hochdruckriegel

für Turbinen- und Beschneigungsanlagen sowie grabenlose Einbauverfahren
BLS®-Rohrmuffe DN 80 bis DN 250 -
grosses Fenster oben, kleines Fenster unten

Jonction à manchons à emboîtement
BLS® DN 80 - 250 mm
avec verrou à haute pression

pour les conduites de turbine et d'enneigement ainsi que les procédés de montage sans tranchée
Manchons de tuyau BLS® DN 80 à DN 250 -
grande fenêtre au-dessus, petite fenêtre en dessous



DN mm	d ₁ mm	D mm	t mm	L mm	a mm	b mm	PFA* bar	zulässige Abwinkelung Coude admissible	Anzahl der Riegel Nombre de verrous	Gewicht Riegel Poids de verrous	NPK-Nr. No. CAN	Artikel-Nr. No. article
80	98 ^{+1/-2.7}	156	127	86	8	5.0	110	5°	3	0.7	-	-
100	118 ^{+1/-2.8}	178	135	91	8	5.0	100	5°	3	0.83	-	-
125	144 ^{+1/-2.8}	206	143	96	8	5.0	100	5°	3	1.13	-	-
150	170 ^{+1/-2.9}	235	150	101	8	5.0	75	5°	3	1.36	-	-
200	222 ^{+1/-3.0}	293	160	106	9	5.5	63	4°	3	1.94	-	-
250	274 ^{+1/-3.1}	357	165	106	9	5.5	44	4°	3	2.70	-	-

* PFA: zulässiger Bauteilbetriebsdruck in bar
Berechnungsgrundlage Wanddickenklasse K9
Höhere Drücke auf Anfrage

* PFA: pression de fonctionnement admissible en bars
Principe de calcul catégories d'épaisseur de paroi K9
Pressions supérieures sur demande