

# BLS®-Formstücke

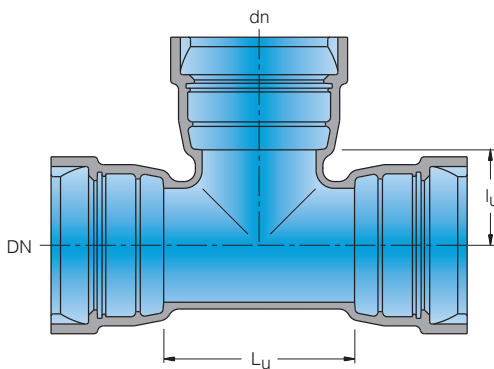
## Raccords BLS®

Steckmuffen-T  
mit 3 Muffen  
MMB BLS®

nach EN 545  
mit TYTON®-Steckmuffen-Verbindung BLS®  
aus duktilem Gusseisen  
innen/aussen: Epoxy-Kunststoffbeschichtung EWS

T à manchon à emboîtement  
avec 3 manchons  
MMB BLS®

selon EN 545  
avec jonction à manchon à emboîtement TYTON® BLS®  
en fonte ductile  
à l'intérieur/à l'extérieur: revêtement en époxy EWS



DN mm	dn mm	L <sub>u</sub> mm	l <sub>u</sub> mm	PFA bar	kg	NPK-Nr. No. CAN	Artikel-Nr. No. article	Preis / Prix CHF / St / pc
80	80	170	85	100	16.1	232.418	F0080.000.2200	275.00
100	80	170	95		20.0	232.519	F0100.000.2210	313.00
100	100	190	95		22.4	232.419	F0100.000.2220	318.00
125	80	170	105		25.1	232.521	F0125.000.2230	373.00
125	100	195	110		28.1	232.541	F0125.000.2240	379.00
125	125	225	110		31.0	232.421	F0125.000.2250	398.00
150	80	170	120		33.6	232.522	F0150.000.2260	433.00
150	100	195	120		34.5	232.542	F0150.000.2270	436.00
150	125	255	125		39.0	232.562	F0150.000.2280	511.00
150	150	255	125		41.1	232.422	F0150.000.2290	485.00
200	80	175	145		46.2	232.523	F0200.000.2300	577.00
200	100	200	145		47.3	232.543	F0200.000.2310	583.00
200	125	255	145		50.0	232.563	F0200.000.2320	785.00
200	150	255	150		54.3	232.583	F0200.000.2330	748.00
200	200	315	155		63.1	232.423	F0200.000.2340	794.00
250	80	180	170		72.0	232.524	F0250.000.2350	831.00
250	100	200	170		63.9	232.544	F0250.000.2360	840.00
250	125	230	175		78.0	232.564	F0250.000.2370	960.00
250	150	260	175		70.6	232.584	F0250.000.2380	996.00
250	200	315	180		77.8	232.624	F0250.000.2390	1'070.00
250	250	375	190	89.1	232.424	F0250.000.2400	1'102.00	

Technische Änderungen vorbehalten / Sous réserve de modifications techniques

# BLS®-Formstücke

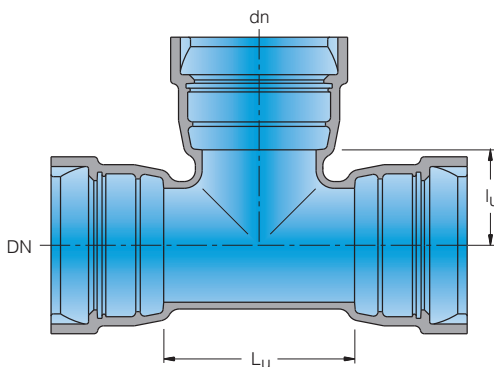
## Raccords BLS®

Steckmuffen-T  
mit 3 Muffen  
MMB BLS®

nach EN 545  
mit TYTON®-Steckmuffen-Verbindung BLS®  
aus duktilem Gusseisen  
innen/aussen: Epoxy-Kunststoffbeschichtung EWS

T à manchon à emboîtement  
avec 3 manchons  
MMB BLS®

selon EN 545  
avec jonction à manchon à emboîtement TYTON® BLS®  
en fonte ductile  
à l'intérieur/à l'extérieur: revêtement en époxy EWS



DN mm	dn mm	l <sub>u</sub> mm	L <sub>u</sub> mm	PFA bar	kg	NPK-Nr. No. CAN	Artikel-Nr. No. article	Preis / Prix CHF / St / pc
300	80	195	180	100	93.0	232.525	F0300.000.2410	1'024.00
300	100	195	205		80.2	232.545	F0300.000.2420	1'039.00
300	150	200	260		88.6	232.585	F0300.000.2430	1'074.00
300	200	205	320		96.6	232.625	F0300.000.2440	1'147.00
300	250	210	375		109.0	232.645	F0300.000.2450	1'436.00
300	300	220	435		127.4	232.425	F0300.000.2460	1'605.00
400*	400	280	560	30	236.0	232.427	F0400.000.2470	a.A.
500*	500	400	800		396.8	-	F0500.000.2480	a.A.

\* nach Werksnorm

\* selon la norme d'usine

Technische Änderungen vorbehalten / Sous réserve de modifications techniques