

BLS®-Formstücke

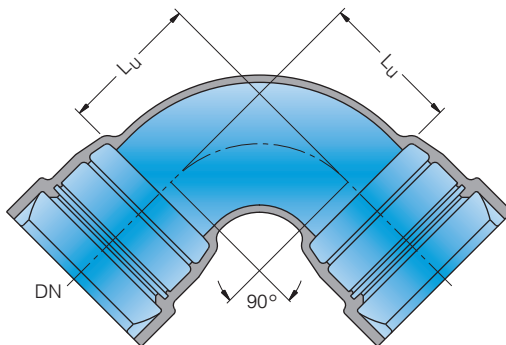
Raccords BLS®

Steckmuffen-Bogen
mit 2 Muffen
MMQ 90° BLS®

nach EN 545
mit TYTON®-Steckmuffen-Verbindung BLS®
aus duktilem Gusseisen
innen/aussen: Epoxy-Kunststoffbeschichtung EWS

Coude à manchon à emboîtement
avec 2 manchons
MMQ 90° BLS®

selon EN 545
avec jonction à manchon à emboîtement TYTON® BLS®
en fonte ductile
à l'intérieur/à l'extérieur: revêtement en époxy EWS



DN mm	L _u mm	PFA bar	kg	NPK-Nr. No. CAN	Artikel-Nr. No. article	Preis / Prix CHF / St / pc
80	100	100	11.6	231.318	F0080.000.1500	190.00
100	120		15.9	231.319	F0100.000.1505	221.00
125	145		22.4	231.321	F0125.000.1510	293.00
150	170		28.9	231.322	F0150.000.1515	364.00
200	220		55.1	231.323	F0200.000.1520	574.00
250	270		76.0	231.324	F0250.000.1525	878.00
300	320	30	94.5	231.325	F0300.000.1530	1'284.00
400	430		200.5	231.327	F0400.000.1540	a.A.

Technische Änderungen vorbehalten / Sous réserve de modifications techniques