

# BLS®-Formstücke

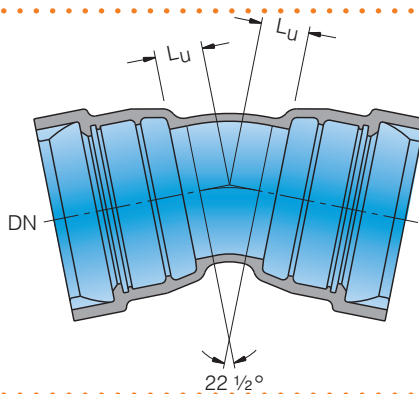
## Raccords BLS®

Steckmuffen-Bogen  
mit 2 Muffen  
MMK 22° BLS®

nach EN 545  
mit TYTON®-Steckmuffen-Verbindung BLS®  
aus duktilem Gusseisen  
innen/aussen: Epoxy-Kunststoffbeschichtung EWS

Coude à manchon à emboîtement  
avec 2 manchons  
MMK 22° BLS®

nach EN 545  
mit TYTON®-Steckmuffen-Verbindung BLS®  
aus duktilem Gusseisen  
innen/aussen: Epoxy-Kunststoffbeschichtung EWS



DN mm	L <sub>u</sub> mm	PFA bar	kg	NPK-Nr. No. CAN	Artikel-Nr. No. article	Preis / Prix CHF / St / pc
80	40	100	10.2	231.418	F0080.000.1200	167.00
100	40		14.3	231.419	F0100.000.1205	180.00
125	50		19.4	231.421	F0125.000.1210	231.00
150	55		24.3	231.422	F0150.000.1215	295.00
200	65		39.2	231.423	F0200.000.1220	418.00
250	75		56.9	231.424	F0250.000.1225	643.00
300	85		78.6	231.425	F0300.000.1230	973.00
400	110	30	120.4	231.427	F0400.000.1240	a.A.
500	130	40	197.0	-	F0500.000.1245	a.A.
600	150		215.5	-	F0600.000.1250	a.A.
700	175		320.0	-	F0700.000.1255	a.A.
800	195	25	458.0	-	F0800.000.1260	a.A.
900	220		594.0	-	F0900.000.1265	a.A.
1000	240		723.0	-	F1000.000.1270	a.A.

Technische Änderungen vorbehalten / Sous réserve de modifications techniques