

BLS®-Formstücke

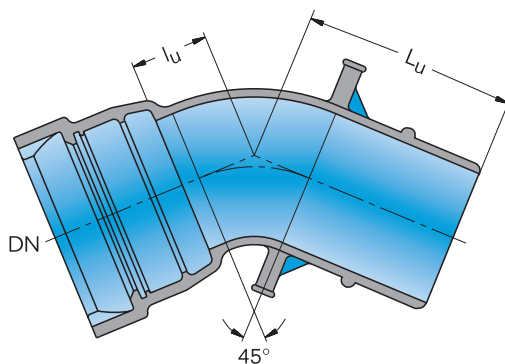
Raccords BLS®

Steckmuffen-Bogen
mit 1 Muffe
MK 45° BLS®

nach Werksnorm
mit TYTON®-Steckmuffen-Verbindung BLS®
aus duktilem Gusseisen
innen/aussen: Epoxy-Kunststoffbeschichtung EWS

Coude à manchon à emboîtement
avec 1 manchon
MK 45° BLS®

selon la norme d'usine
avec jonction à manchon à emboîtement TYTON® BLS®
en fonte ductile
à l'intérieur/à l'extérieur: revêtement en époxy EWS



DN mm	l _u mm	L _u mm	PFA bar	kg	NPK-Nr. No. CAN	Artikel-Nr. No. article	Preis / Prix CHF / St / pc
80	55	200	100	9.1	231.158	F0080.000.2000	186.00
100	65	220		12.3	231.159	F0100.000.2005	227.00
125	75	240		17.0	231.161	F0125.000.2010	288.00
150	85	260		24.2	231.162	F0150.000.2015	376.00
200	110	300		39.7	231.163	F0200.000.2020	471.00
250	130	335		60.5	231.164	F0250.000.2025	1'031.00
300	150	365		87.3	231.165	F0300.000.2030	1'450.00

Technische Änderungen vorbehalten / Sous réserve de modifications techniques