

# BLS®-Formstücke

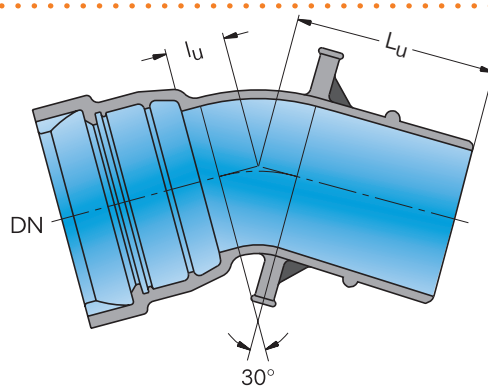
## Raccords BLS®

Steckmuffen-Bogen  
mit 1 Muffe  
MK 30° BLS®

nach Werksnorm  
mit TYTON®-Steckmuffen-Verbindung BLS®  
aus duktilem Gusseisen  
innen/aussen: Epoxy-Kunststoffbeschichtung EWS

Coude à manchon à emboîtement  
avec 1 manchon  
MK 30° BLS®

selon la norme d'usine  
avec jonction à manchon à emboîtement TYTON® BLS®  
en fonte ductile  
à l'intérieur/à l'extérieur: revêtement en époxy EWS



DN mm	$l_u$ mm	$L_u$ mm	PFA bar	kg	NPK-Nr. No. CAN	Artikel-Nr. No. article	Preis / Prix CHF / St / pc
80	45	190	100	8.9	231.178	F0080.000.1900	179.00
100	50	205		11.9	231.179	F0100.000.1905	218.00
125	55	220		16.2	231.181	F0125.000.1910	272.00
150	65	240		22.4	231.182	F0150.000.1915	357.00
200	80	270		36.5	231.183	F0200.000.1920	458.00
250	95	295		57.0	231.184	F0250.000.1925	964.00
300	110	320		82.0	231.185	F0300.000.1930	1'450.00
400	140	450	63	157.2	231.187	F0400.000.1940	a.A.
500	170	495	50	224.0	-	F0500.000.1945	a.A.