

BLS®-Formstücke

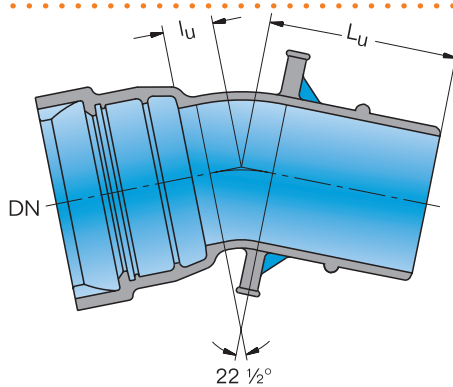
Raccords BLS®

Steckmuffen-Bogen
mit 1 Muffe
MK 22° BLS®

nach Werksnorm
mit TYTON®-Steckmuffen-Verbindung BLS®
aus duktilem Gusseisen
innen/aussen: Epoxy-Kunststoffbeschichtung EWS

Coude à manchon à emboîtement
avec 1 manchon
MK 22° BLS®

selon la norme d'usine
avec jonction à manchon à emboîtement TYTON® BLS®
en fonte ductile
à l'intérieur/à l'extérieur: revêtement en époxy EWS



DN mm	l _u mm	L _u mm	PFA bar	kg	NPK-Nr. No. CAN	Artikel-Nr. No. article	Preis / Prix CHF / St / pc
80	40	185	100	8.7	231.218	F0080.000.1800	172.00
100	40	195		11.6	231.219	F0100.000.1805	215.00
125	50	215		15.9	231.221	F0125.000.1810	299.00
150	55	230		21.5	231.222	F0150.000.1815	347.00
200	65	255		35.3	231.223	F0200.000.1820	441.00
250	75	275		53.0	231.224	F0250.000.1825	915.00
300	85	300	63	73.0	231.225	F0300.000.1830	1'429.00
400	110	420		138.8	231.227	F0400.000.1840	a.A.
500	130	460		220.0	-	F0500.000.1845	a.A.

Technische Änderungen vorbehalten / Sous réserve de modifications techniques