

BLS®-Formstücke

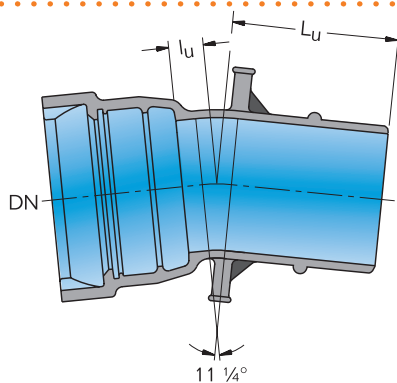
Raccords BLS®

Steckmuffen-Bogen
mit 1 Muffe
MK 11° BLS®

nach Werksnorm
mit TYTON®-Steckmuffen-Verbindung BLS®
aus duktilem Gusseisen
innen/aussen: Epoxy-Kunststoffbeschichtung EWS

Coude à manchon à emboîtement
avec 1 manchon
MK 11° BLS®

selon la norme d'usine
avec jonction à manchon à emboîtement TYTON® BLS®
en fonte ductile
à l'intérieur/à l'extérieur: revêtement en époxy EWS



DN mm	l _u mm	L _u mm	PFA bar	kg	NPK-Nr. No. CAN	Artikel-Nr. No. article	Preis / Prix CHF / St / pc	
80	30	175	100	8.4	231.238	F0080.000.1700	194.00	
100	30	185		11.1	231.239	F0100.000.1705	203.00	
125	35	200		15.1	231.241	F0125.000.1710	255.00	
150	35	210		20.1	231.242	F0150.000.1715	330.00	
200	40	230		32.7	231.243	F0200.000.1720	420.00	
250	50	250		51.0	231.244	F0250.000.1725	861.00	
300	55	270	63	71.0	231.245	F0300.000.1730	1'340.00	
400	65	375		50	125.0	231.247	F0400.000.1740	a.A.
500	75	405			-	F0500.000.1745	a.A.	

Technische Änderungen vorbehalten / Sous réserve de modifications techniques