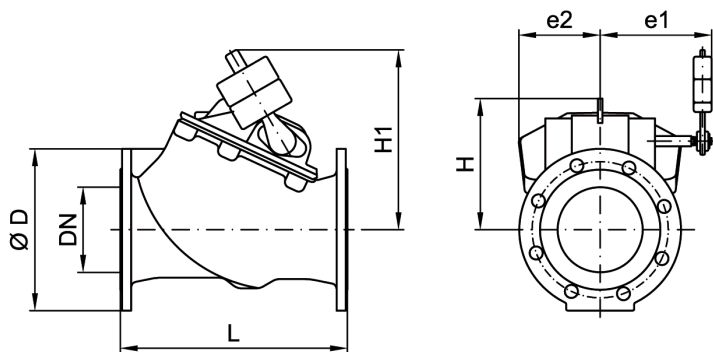
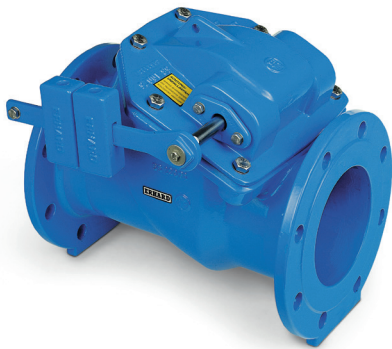


Rückflussverhinderer Clapets anti-retour

Rückschlagklappe SWING
PN 10

Clapet anti-retour SWING
PN 10



DN mm	L mm	Ø D mm	H mm	H1 mm	e1 mm	e2 mm	kg	NPK-Nr. No. CAN	Artikel-Nr. No. article	Preis / Prix CHF / St / pc
200	500	340	300	400	265	185	80	832.223	A0200.236.0060	2'747.00
250	600	400	385	500	355	245	154	832.224	A0250.236.0070	3'426.00
300	700	455	410	530	355	245	175	832.225	A0300.236.0080	4'559.00

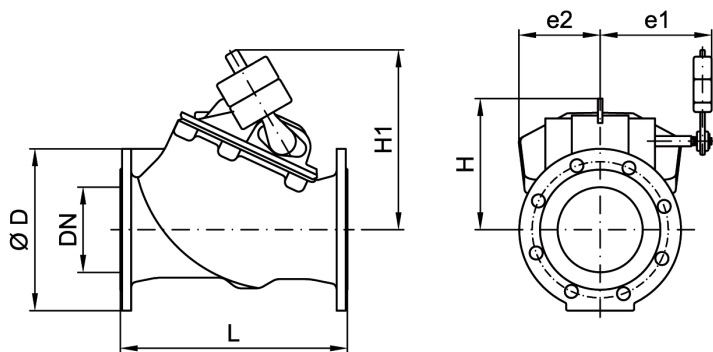
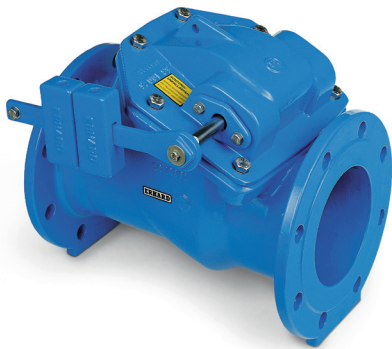
H1 = Offenstellung
DN 50-150 siehe PN 16

H1 = Hauteur en position OUVERT
DN 50-150 voir PN 16

Rückflussverhinderer Clapets anti-retour

Rückschlagklappe SWING
PN 16

Clapet anti-retour SWING
PN 16



DN mm	L mm	Ø D mm	H mm	H1 mm	e1 mm	e2 mm	kg	NPK-Nr. No. CAN	Artikel-Nr. No. article	Preis / Prix CHF / St / pc
50	200	165	105	226	131	74	12	832.216	A0050.236.0001	787.00
65	240	185	105	226	131	74	14	832.217	A0065.236.0011	837.00
80	260	200	145	270	170	110	23	832.218	A0080.236.0021	865.00
100	300	220	200	290	170	110	27	832.219	A0100.236.0031	1'083.00
125	350	250	220	385	195	140	43	832.241	A0125.236.0041	1'368.00
150	400	285	230	385	195	140	50	832.242	A0150.236.0051	1'712.00
200	500	340	300	400	265	185	80	-	A0200.236.0061	a.A.
250	600	400	385	500	355	245	154	-	A0250.236.0071	a.A.
300	700	455	410	530	355	245	175	-	A0300.236.0081	a.A.

H1 = Offenstellung

H1 = Hauteur en position OUVERT