

# BLS®-Formstücke

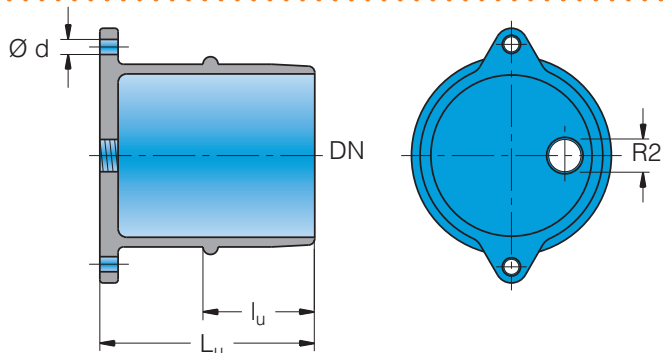
## Raccords BLS®

### Steckmuffen-Verschlussstopfen P BLS®

nach Werksnorm  
mit TYTON®-Steckmuffen-Verbindung BLS®  
aus duktilem Gusseisen  
innen/aussen: Epoxy-Kunststoffbeschichtung EWS  
mit 2" Gewinde / zusätzliche Bohrungen 2" möglich

### Bouchon d'extrémité P BLS®

selon la norme d'usine  
avec jonction à manchon à emboîtement TYTON® BLS®  
en fonte ductile  
à l'intérieur/à l'extérieur: revêtement en époxy EWS  
avec filetage 2" / trous supplémentaires 2" possibles



DN mm	L <sub>u</sub> mm	l <sub>u</sub> mm	d mm	PFA bar	kg	NPK-Nr. No. CAN	Artikel-Nr. No. article	Preis / Prix CHF / St / pc
80	170	86	M 12	100	4.1	237.478	F0080.000.6800	207.00
100	175	91	M 12		4.4	237.479	F0100.000.6810	224.00
125	195	96	M 16		6.7	237.481	F0125.000.6820	239.00
150	200	101	M 16		9.2	237.482	F0150.000.6830	247.00
200	210	106	M 16		14.5	237.483	F0200.000.6840	362.00
250	250	106	M 20		27.2	237.484	F0250.000.6850	458.00
300	300	106	M 20		49.4	237.485	F0300.000.6860	714.00

Technische Änderungen vorbehalten / Sous réserve de modifications techniques