

BLS®-Formstücke

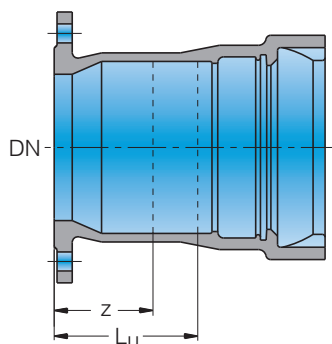
Raccords BLS®

Schieberanschlussstück
EU BLS®

Raccord de vanne
EU BLS®

nach EN 545
mit TYTON®-Steckmuffen-Verbindung BLS®
aus duktilem Gusseisen
innen/aussen: Epoxy-Kunststoffbeschichtung EWS

selon EN 545
avec jonction à manchon à emboîtement TYTON® BLS®
en fonte ductile
à l'intérieur/à l'extérieur: revêtement en époxy EWS



DN mm	L _u mm	z mm	PN 10 kg	PN 16 kg	PN 25 kg	PN 40 kg	PN 63 kg	PN 100 kg	NPK-Nr. No. CAN	Artikel-Nr. No. article	Preis / Prix CHF / St / pc
80	130	90	10.2	10.2	10.2	10.2	12.3	-	235.818	F0080.000.4200	124.00
100	130	90	12.2	12.2	12.7	12.7	16.3	20.7	235.819	F0100.000.4210	171.00
125	135	95	15.5	15.5	17.0	17.0	26.8	-	235.821	F0125.000.4220	228.00
150	135	95	19.9	19.9	22.1	22.1	31.5	33.4	235.822	F0150.000.4230	246.00
200	140	100	28.7	28.9	29.6	34.6	49.0	56.4	235.823	F0200.000.4240	378.00
250	145	105	40.6	39.7	44.3	51.9	67.5	86.4	235.824	F0250.000.4250	520.00
300	150	110	52.3	52.1	56.1	69.9	84.9	120.0	235.825	F0300.000.4260	624.00
400	160	120	85.5	89.0	102.0	127.5	-	-	235.827	F0400.000.4270	a.A.
500	170	130	125.0	140.5	151.0	162.0*	-	-	-	F0500.000.4280	a.A.
600	180	140	137.5	167.5	173.5	209.0*	-	-	-	F0600.000.4290	a.A.
700	190	150	202.0	248.0	278.0	-	-	-	-	F0700.000.4300	a.A.
800	200	160	269.5	270.0	316.0	-	-	-	-	F0800.000.4310	a.A.
900	210	170	347.0	370.0	427.0	-	-	-	-	F0900.000.4320	a.A.
1000	220	180	439.0	464.0	549.0	-	-	-	-	F1000.000.4330	a.A.

Lu = Baulänge in verriegeltem Zustand
z = Mittlere Baulänge (bei Verwendung ohne Schweissraupe)
NPK/Artikel-Nr. bezieht sich auf PN 10
* PFA der BLS®-Verbindung beachten

Lu = Longueur dans l'état verrouillé
z = Longueur moyenne (pour utilisation sans cordon de soudure)
No. CAN/No. d'article se réfère à PN 10
* Tenir compte de la pression de fonctionnement admissible (PFA) pour la jonction BLS®

Technische Änderungen vorbehalten / Sous réserve de modifications techniques