



**HAGENBUCHER**

## TUYAUX & RACCORDS

Catalogue complet avec les prix bruts 2024 (hors TVA)

Support technique et exécutions spéciales sur demande

Tous  
**TUYAUX**  
**en 5 mètres\***  
Longueur disponible !  
\* Commandes de projets



**TUYAUX ET RACCORDS**  
hagenbucher.ch



**HAGENBUCHER**

# ZEROWATERLOSS UNE VISION SE RÉALISE

Chers clients et partenaires,

L'eau est le fondement de la vie – c'est une évidence. Néanmoins (ou peut-être en raison de cela), nous sommes pas prêts à payer un prix correct pour une bonne eau limpide et sûre, à investir de sorte que l'eau soit transportée de manière fiable dans des infrastructures durables, que sa qualité soit conservée ou que le vol et le gaspillage soient empêchés.

Après des dizaines d'années consacrées aux questions relatives à l'eau, la société VONROLL HYDRO a développé ZEROWATERLOSS pour répondre à la gestion de l'eau. Nous avons pu constater que ZEROWATERLOSS est devenu un défi global. L'été 2003 a été le premier à nous montrer à quel point le fondement de notre vie et de notre qualité de vie est fragile, même dans les pays européens bien arrosés. L'année 2018 a rafraîchi nos mémoires au sujet de cette question volontairement refoulée. De nombreuses régions enregistrent une baisse de la nappe phréatique et une grande partie des migrations mondiales sont certainement liées au manque d'eau croissant et/ou aux conflits liés au contrôle des réserves d'eau. Outre les changements climatiques, la croissance démographique, les exigences de train de vie, l'exploitation irresponsable et l'ignorance sont les causes principales de la pénurie d'eau. Ce qui fut il y a peu encore la mer d'Aral est aujourd'hui un désert jonché d'épaves de bateaux. Dans de nombreux pays, plus de 50 % de l'eau potable produite par des systèmes de dessalage énergivores disparaissent entre les sites de production et les consommateurs.

La déclaration de mission ZEROWATERLOSS ([www.zerowaterloss.world](http://www.zerowaterloss.world)) définit l'antithèse : l'eau est un élément essentiel du pacte intergénérationnel. Aujourd'hui, nous devons construire des infrastructures avec des éléments haut de gamme durables.

La qualité d'eau et l'utilisation de l'eau doivent être surveillées et assurées par des produits et services innovants (HYDROPORT et INFRAPORT comme base de Smart City et Smart Village). En outre, les éléments nécessaires à nos infrastructures sont à produire autant que possible sur un plan régional. Ainsi, nos valeurs, qui reflètent notamment nos lois relatives au travail et à la protection de l'environnement, bénéficient à nos infrastructures. De plus, les transports courts permettent de minimiser aussi les émissions de CO<sub>2</sub> et de gaz d'échappement.

Avec vous, nos clients et partenaires commerciaux, nous souhaitons implémenter ZEROWATERLOSS dans le monde entier grâce à des produits et services intégrés et compatibles. Le nouveau catalogue complet VONROLL HYDRO 2023 constitue la base solide d'un engagement commun. Nos équipes de bureaux d'études se feront un plaisir de vous assister pour la planification et l'implémentation de vos projets d'infrastructure de petite et grande envergure.

ZEROWATERLOSS – afin que l'eau reste le fondement sûr de la vie des générations à venir.

Pour les entreprises du groupe VONROLL HYDRO



Jürg Brand  
Président du Conseil d'administration



Marta Lozano  
Directrice ZEROWATERLOSS

## 1

### Nous reconnaissons

l'accès sans discrimination à de l'eau propre comme un droit de l'homme fondamental.

## 2

### Nous nous engageons

à ne pas consommer plus d'eau que les quantités renouvelées de manière naturelle et durable – à alimenter nos clients avec une eau de bonne qualité – à réintroduire l'eau usée dans les circuits après l'avoir purifiée.

## 3

### Nous préférons

les matières recyclées et recyclables (si possible sans dégradation) produites et transportées en minimisant les émissions de CO<sub>2</sub> et de gaz d'échappement.

## 4

### Nous respectons

le pacte générationnel en utilisant des produits et services haut de gamme et durables pour lesquels nous payons un prix équitable.

## Table des matières

**05** Tuyaux adduction eau potable  
HYDROTIGHT

08 BLS

---

**15** Tuyaux assainissement eaux usées  
HYDROTIGHT

16 BLS

---

**17** Raccords à emboîtures  
HYDROTIGHT

39 Raccords à emboîtures BLS

---

78 Tuyaux et raccords à brides

---

**104** Accessoires

104 Lubrifiant

---

105 Réparation/Set de démontage

---

109 Outils de montage HYDROTIGHT/BLS

---

# TUYAUX

## VONROLL ECOPUR HYDROTIGHT – Adduction eau potable

Modèle : Emboîture automatique HYDROTIGHT | Joint d'étanchéité TYTON | Longueur 6 m  
 Normes : EN 545 | EN 15 655 | EN 15 189 | Norme d'usine  
 Matériau : Fonte ductile | Revêtement intérieur et extérieur polyuréthane (PUR) | Joint d'étanchéité EPDM

Figure 2817



DN	Classe de pression □ PFA bar	Poids / m kg	CAN 412	Prix / m CHF
80	C100	14,3	213.111	89.10
100	C100	17,3	213.112	99.50
125	C64	21,9	213.113	124.70
150	C64	27,1	213.114	152.30
200	C64	35,3	213.115	212.00
250	C50	46,8	213.116	298.80
300	C50	60,1	213.117	379.60

Tuyaux de pression pour DN plus grands, niveaux de pression plus élevés ainsi que d'autres exécutions spécifiques au client sur demande.

# TUYAUX

## VONROLL DUCPUR HYDROTIGHT – Adduction eau potable

Modèle : Emboîture automatique HYDROTIGHT | Joint d'étanchéité TYTON | Longueur 6 m  
 Normes : EN 545 | EN 15 655 | Norme d'usine  
 Matériau : Fonte ductile | Revêtement extérieur – zinc-alu (400 g / m<sup>2</sup>) et couche de finition à base époxy  
 Revêtement intérieur – polyuréthane PUR | Joint d'étanchéité EPDM

Figure 2817



DN	Classe de pression □ PFA bar	Poids /m kg	CAN 412	Prix /m CHF
80	C100	13,7	213.311	80.00
100	C100	16,6	213.312	85.30
125	C64	21,1	213.313	106.30
150	C64	26,2	213.314	120.60
200	C64	34,1	213.315	169.40
250	C50	45,3	213.316	242.40
300	C50	58,4	213.317	301.60

Tuyaux de pression pour DN plus grands, niveaux de pression plus élevés ainsi que d'autres exécutions spécifiques au client sur demande.

# TUYAUX

## VONROLL ECOCEM HYDROTIGHT – Adduction eau potable

Modèle : Emboîture automatique HYDROTIGHT | Joint d'étanchéité TYTON | Longueur 6 m  
 Normes : EN 545 | Norme d'usine | EN 15 189  
 Matériau : Fonte ductile | Revêtement extérieur polyuréthane (PUR) | Revêtement intérieur ciment de haut fourneau | Joint d'étanchéité EPDM

Figure 2817



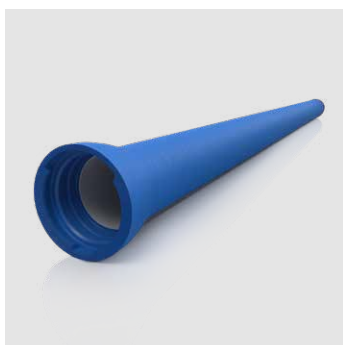
DN	Classe de pression □ PFA bar	Poids /m kg	CAN 412	Prix/m CHF
80	C100	16,1	213.121	77.50
100	C100	20,0	213.122	86.90
125	C64	26,0	213.123	108.30
150	C64	32,0	213.124	131.30
200	C64	41,3	213.125	182.50
250	C50	54,6	213.126	255.50
300	C50	70,7	213.127	324.80

Tuyaux de pression pour DN plus grands, niveaux de pression plus élevés ainsi que d'autres exécutions spécifiques au client sur demande.

# TUYAUX

## DUKTUS ZMU BLS – Adduction eau potable

Modèle : Emboîture automatique BLS | Joint d'étanchéité TYTON | Longueur 6 m  
 Normes : EN 545 | EN 15 542 | Norme d'usine  
 Matériau : Fonte ductile | Revêtement extérieur – zinc 200 g/m<sup>2</sup> et ciment | Revêtement intérieur, ciment de haut fourneau | Joint d'étanchéité EPDM



DN	PFA BLS (bar)	Classe épaisseur paroi fonte K(-)	kg	CAN	Prix / m CHF
80	85	K10	19,8	214.311	93.70
100	85	K10	25,0	214.312	104.70
125	85	K10	31,2	214.313	131.20
150	79	K10	37,1	214.314	160.30
200	62	K9	51,6	214.315	223.20
250	54	K9	67,8	214.316	314.60
300	49	K9	85,8	214.317	399.50

Tuyaux de pression pour DN plus grands, niveaux de pression plus élevés ainsi que d'autres exécutions spécifiques au client sur demande.



# TUYAUX

## DUKTUS ZIPOX<sup>+</sup> BLS – Adduction eau potable

Modèle : Emboîture automatique BLS | Joint d'étanchéité TYTON | Longueur 6 m  
 Normes : EN 545 | Norme d'usine  
 Matériau : Fonte ductile | Revêtement extérieur – zinc-alu 400 g/m<sup>2</sup> et couche de finition à base époxy  
 Revêtement intérieur, ciment de haut fourneau | Joint d'étanchéité EPDM



DN	PFA BLS (bar)	Classe épaisseur paroi fonte K(-)	kg	CAN	Prix/m CHF
80	85	K10	16,2	214.211	77.70
100	85	K10	19,9	214.212	87.10
125	85	K10	25,1	214.213	108.60
150	79	K10	31,1	214.214	131.70
200	62	K9	43,7	214.215	182.90
250	54	K9	58,0	214.216	256.20
300	49	K9	74,2	214.217	325.60

Tuyaux de pression pour DN plus grands, niveaux de pression plus élevés ainsi que d'autres exécutions spécifiques au client sur demande.

# TUYAUX

## DUKTUS ZIPOX BLS – Adduction eau potable

Modèle : Emboîture automatique BLS | Joint d'étanchéité TYTON | Longueur 6 m  
 Normes : EN 545 | Norme d'usine  
 Matériau : Fonte ductile | Revêtement extérieur – zinc 200g/m<sup>2</sup> et couche de finition à base époxy  
 Revêtement intérieur, ciment de haut fourneau | Joint d'étanchéité EPDM



DN	PFA BLS (bar)	Classe épaisseur paroi fonte K(-)	Poids/m kg	CAN	Prix/m CHF
<b>80</b>	85	K10	16,2	214.111	<b>77.70</b>
<b>100</b>	85	K10	19,9	214.112	<b>87.10</b>
<b>125</b>	85	K10	25,1	214.113	<b>108.60</b>
<b>150</b>	79	K10	31,1	214.114	<b>131.70</b>
<b>200</b>	62	K9	43,7	214.115	<b>182.90</b>
<b>250</b>	54	K9	58,0	214.116	<b>256.20</b>
<b>300</b>	49	K9	74,2	214.117	<b>325.60</b>

Tuyaux de pression pour DN plus grands, niveaux de pression plus élevés ainsi que d'autres exécutions spécifiques au client sur demande.

# TUYAUX

## VONROLL CEMPUR BLS – Adduction eau potable

Modèle : Emboîture automatique BLS | Joint d'étanchéité TYTON | Longueur 6 m  
 Normes : EN 545 | EN 15 542 | EN 15 655 | Norme d'usine  
 Matériau : Fonte ductile | Revêtement extérieur – zinc 200 g/m<sup>2</sup> et ciment extérieur  
 Revêtement intérieur – polyuréthane PUR | Joint d'étanchéité EPDM

Figure 2818



DN	PFA BLS (bar)	Classe épaisseur paroi fonte K(-)	Poids/m kg	CAN 412	Prix/m CHF
80	100	K10	17,5	214.321	98.50
100	75	K10	21,3	214.322	110.10
125	63	K10	26,7	214.323	137.80
150	63	K10	32,6	214.324	168.40
200	42	K9	42,5	214.325	234.40
250	40	K9	55,9	214.326	330.50
300	40	K9	70,7	214.327	419.70

Tuyaux de pression pour DN plus grands, niveaux de pression plus élevés ainsi que d'autres exécutions spécifiques au client sur demande.

# TUYAUX

## VONROLL ECOPUR BLS – Adduction eau potable

Modèle : Emboîture automatique BLS | Joint d'étanchéité TYTON | Longueur 6 m  
 Normes : EN 545 | EN 15 655 | EN 15 189 | Norme d'usine  
 Matériau : Fonte ductile | Revêtement intérieur et extérieur polyuréthane (PUR) | Joint d'étanchéité EPDM

Figure 2818



DN	PFA BLS (bar)	Classe épaisseur paroi fonte K(-)	Poids /m kg	CAN 412	Prix/m CHF
<b>80</b>	100	K10	14,9	214.511	<b>93.70</b>
<b>100</b>	75	K10	18,0	214.512	<b>104.70</b>
<b>125</b>	63	K10	23,0	214.513	<b>131.20</b>
<b>150</b>	63	K10	28,2	214.514	<b>160.30</b>
<b>200</b>	42	K9	36,7	214.515	<b>223.20</b>
<b>250</b>	40	K9	48,9	214.516	<b>314.60</b>
<b>300</b>	40	K9	62,2	214.517	<b>399.50</b>

Tuyaux de pression pour DN plus grands, niveaux de pression plus élevés ainsi que d'autres exécutions spécifiques au client sur demande.

# TUYAUX

## VONROLL DUCPUR BLS – Adduction eau potable

Modèle : Emboîture automatique BLS | Joint d'étanchéité TYTON | Longueur 6 m  
 Normes : EN 545 | Norme d'usine | EN 15 655  
 Matériau : Fonte ductile | Revêtement extérieur – zinc-alu 400 g/m<sup>2</sup> et couche de finition à base époxy  
 Revêtement intérieur – polyuréthane PUR | Joint d'étanchéité EPDM

Figure 2818



DN	PFA BLS (bar)	Classe épaisseur paroi fonte K(-)	Poids /m kg	CAN 412	Prix/m CHF
80	100	K10	14,4	214.221	80.00
100	75	K10	17,4	214.222	89.80
125	63	K10	22,2	214.223	111.80
150	63	K10	27,3	214.224	135.60
200	42	K9	35,5	214.225	188.40
250	40	K9	47,5	214.226	263.90
300	40	K9	60,5	214.227	335.40

Tuyaux de pression pour DN plus grands, niveaux de pression plus élevés ainsi que d'autres exécutions spécifiques au client sur demande.

# TUYAUX

## VONROLL ECOCEM BLS – Adduction eau potable

Modèle : Emboîture automatique BLS | Joint d'étanchéité TYTON | Longueur 6 m  
 Normes : EN 545 | Norme d'usine | EN 15 189  
 Matériau : Fonte ductile | Revêtement extérieur polyuréthane (PUR) | Revêtement intérieur ciment de haut fourneau | Joint d'étanchéité EPDM

Figure 2818



DN	PFA BLS (bar)	Classe épaisseur paroi fonte K(-)	Poids /m kg	CAN 412	Prix/m CHF
<b>80</b>	100	K10	16,8	214.521	<b>81.70</b>
<b>100</b>	75	K10	20,8	214.522	<b>91.50</b>
<b>125</b>	63	K10	27,0	214.523	<b>114.00</b>
<b>150</b>	63	K10	33,1	214.524	<b>138.30</b>
<b>200</b>	42	K9	42,8	214.525	<b>192.10</b>
<b>250</b>	40	K9	56,8	214.526	<b>269.00</b>
<b>300</b>	40	K9	72,9	214.527	<b>341.90</b>

Tuyaux de pression pour DN plus grands, niveaux de pression plus élevés ainsi que d'autres exécutions spécifiques au client sur demande.

# TUYAUX

## VONROLL DUCPUR HYDROTIGHT – Assainissement

Modèle : Emboîture automatique HYDROTIGHT | Joint d'étanchéité TYTON | Longueur 6 m  
 Normes : EN 598 | Norme d'usine | EN 15 655  
 Matériau : Fonte ductile | Revêtement extérieur – zinc-alu 400 g/m<sup>2</sup> et couche de finition à base époxy |  
 Revêtement intérieur – polyuréthane PUR | Joint d'étanchéité NBR

Figure 1817



DN	Classe de pression □ PFA bar	Poids /m kg	Prix /m CHF
100	100	16,6	101.50
125	64	21,1	123.00
150	64	26,2	136.90
200	64	34,1	161.80
250	50	45,3	199.50
300	50	58,4	266.80

Tuyaux de pression pour DN plus grands, niveaux de pression plus élevés ainsi que d'autres exécutions spécifiques au client sur demande.

# TUYAUX

## VONROLL DUCPUR BLS – Assainissement

Modèle : Emboîture automatique BLS | Joint d'étanchéité TYTON | Longueur 6 m  
 Normes : EN 598 | Norme d'usine | EN 15 655  
 Matériau : Fonte ductile | Revêtement extérieur – zinc-alu 400 g/m<sup>2</sup> et couche de finition à base époxy  
 Revêtement intérieur – polyuréthane PUR | Joint d'étanchéité NBR

Figure 1818



DN	PFA BLS (bar)	Classe épaisseur paroi fonte K(-)	Poids / m kg	Preis / m CHF
500	30	K9	120,7	sur demande
600	32	K9	158,6	sur demande
700	25	K9	202,8	sur demande

Tuyaux de pression pour DN plus grands, niveaux de pression plus élevés ainsi que d'autres exécutions spécifiques au client sur demande.



# RACCORDS

## RACCORD VONROLL MMK ECOFIT HYDROTIGHT

Coude à 2 emboîtures

Modèle : Emboîture automatique HYDROTIGHT | Coude 5° et 11¼°  
 Normes : EN 545 | Norme d'usine | EN 14 901 | GSK  
 Matériau : Fonte ductile | Revêtement époxy

Figure 2826a



DN	Angle [°]	Poids / Pièce kg	CAN 412	Prix / Pièce CHF
100	5	7,8	231.432	187.00
125	5	10,6	231.433	258.00
150	5	13,4	231.434	314.00
200	5	24,9	231.435	426.00
250	5	34,2	231.436	861.00
300	5	43,0	231.437	1068.00

Attention, tous les prix s'entendent avec bagues d'étanchéité TYTON, sans verrouillage !

Figure 2825a



DN	Angle [°]	Poids / Pièce kg	CAN 412	Prix / Pièce CHF
80	11	6,5	231.411	157.00
100	11	7,8	231.412	157.00
125	11	10,6	231.413	225.00
150	11	13,4	231.414	234.00
200	11	24,9	231.415	355.00
250	11	34,2	231.416	556.00
300	11	43,0	231.417	699.00

Attention, tous les prix s'entendent avec bagues d'étanchéité TYTON, sans verrouillage !

# RACCORDS

## RACCORD VONROLL MMK ECOFIT HYDROTIGHT

Coude à 2 emboîtures

Modèle : Emboîture automatique HYDROTIGHT | Coude 22½° et 30°

Normes : EN 545 | Norme d'usine | EN 14 901 | GSK

Matériau : Fonte ductile | Revêtement époxy

Figure 2824a



DN	Angle [°]	Poids / Pièce kg	CAN 412	Prix / Pièce CHF
80	22	6,7	231.371	157.00
100	22	8,1	231.372	160.00
125	22	11,2	231.373	227.00
150	22	14,2	231.374	253.00
200	22	21,0	231.375	367.00
250	22	30,7	231.376	621.00
300	22	40,4	231.377	766.00

Attention, tous les prix s'entendent avec bagues d'étanchéité TYTON, sans verrouillage !

Figure 2823a



DN	Angle [°]	Poids / Pièce kg	CAN 412	Prix / Pièce CHF
80	30	6,8	231.351	152.00
100	30	8,3	231.352	161.00
125	30	11,6	231.353	233.00
150	30	14,8	231.354	258.00
200	30	22,0	231.355	389.00
250	30	32,0	231.356	611.00
300	30	43,2	231.357	785.00

Attention, tous les prix s'entendent avec bagues d'étanchéité TYTON, sans verrouillage !

# RACCORDS

## RACCORD VONROLL MMK ECOFIT HYDROTIGHT

Coude à 2 emboîtures

Modèle : Emboîture automatique HYDROTIGHT | Coude 45°  
 Normes : EN 545 | Norme d'usine | EN 14 901 | GSK  
 Matériau : Fonte ductile | Revêtement époxy

Figure 2822a



DN	Angle [°]	Poids / Pièce kg	CAN 412	Prix / Pièce CHF
80	45	7,1	231.331	165.00
100	45	8,8	231.332	164.00
125	45	12,3	231.333	240.00
150	45	15,9	231.334	258.00
200	45	24,6	231.335	389.00
250	45	35,7	231.336	592.00
300	45	48,7	231.337	810.00

Attention, tous les prix s'entendent avec bagues d'étanchéité TYTON, sans verrouillage !

## RACCORD VONROLL MMQ ECOFIT HYDROTIGHT

Coude à 2 emboîtures

Modèle : Emboîture automatique HYDROTIGHT | Coude 90°  
 Normes : EN 545 | Norme d'usine | EN 14 901 | GSK  
 Matériau : Fonte ductile | Revêtement époxy

Figure 2820a



DN	Poids / Pièce kg	CAN 412	Prix / Pièce CHF
80	8,0	231.311	184.00
100	10,2	231.312	189.00
125	14,5	231.313	276.00
150	19,1	231.314	317.00
200	30,5	231.315	520.00
250	45,7	231.316	904.00
300	63,7	231.317	1'202.00

Attention, tous les prix s'entendent avec bagues d'étanchéité TYTON, sans verrouillage !

# RACCORDS

## RACCORD VONROLL MK ECOFIT HYDROTIGHT

Coude à 1 emboîture

Modèle : Emboîture automatique HYDROTIGHT | Coude 11¼° et 22½°

Normes : EN 545 | Norme d'usine | EN 14 901 | GSK

Matériau : Fonte ductile | Revêtement époxy

Figure 2825



DN	Angle [°]	Poids / Pièce kg	CAN 412	Prix / Pièce CHF
80	11	7,1	231.211	144.00
100	11	8,8	231.212	164.00
125	11	12,1	231.213	213.00
150	11	15,7	231.214	266.00
200	11	24,0	231.215	416.00
250	11	36,2	231.216	sur demande
300	11	47,9	231.217	sur demande

Attention, tous les prix s'entendent avec bague d'étanchéité TYTON, sans verrouillage !

Figure 2824



DN	Angle [°]	Poids / Pièce kg	CAN 412	Prix / Pièce CHF
80	22	7,3	231.171	148.00
100	22	9,2	231.172	166.00
125	22	12,7	231.173	247.00
150	22	16,7	231.174	270.00
200	22	25,5	231.175	454.00
250	22	38,8	231.176	sur demande
300	22	52,0	231.177	sur demande

Attention, tous les prix s'entendent avec bague d'étanchéité TYTON, sans verrouillage !

# RACCORDS

## RACCORD VONROLL MK ECOFIT HYDROTIGHT

Coude à 1 emboîture

Modèle : Emboîture automatique HYDROTIGHT | Coude 30° et 45°

Normes : EN 545 | Norme d'usine | EN 14 901 | GSK

Matériau : Fonte ductile | Revêtement époxy

Figure 2823



DN	Angle [°]	Poids / Pièce kg	CAN 412	Prix / Pièce CHF
80	30	7,4	231.151	169.00
100	30	9,4	231.152	169.00
125	30	13,1	231.153	268.00
150	30	17,2	231.154	342.00
200	30	26,5	231.155	476.00
250	30	40,9	231.156	sur demande
300	30	54,9	231.157	sur demande

Attention, tous les prix s'entendent avec bague d'étanchéité TYTON, sans verrouillage !

Figure 2822



DN	Angle [°]	Poids / Pièce kg	CAN 412	Prix / Pièce CHF
80	45	7,7	231.131	161.00
100	45	9,8	231.132	175.00
125	45	13,8	231.133	288.00
150	45	18,3	231.134	389.00
200	45	28,5	231.135	523.00
250	45	44,3	231.136	sur demande
300	45	60,5	231.137	sur demande

Attention, tous les prix s'entendent avec bague d'étanchéité TYTON, sans verrouillage !

# RACCORDS

## RACCORD VONROLL MQ ECOFIT HYDROTIGHT

Coude à 1 emboîture

Modèle : Emboîture automatique HYDROTIGHT | Coude 90°

Normes : EN 545 | Norme d'usine | EN 14 901 | GSK

Matériau : Fonte ductile | Revêtement époxy

Figure 2820



DN	Poids / Pièce kg	CAN 412	Prix / Pièce CHF
80	10,2	231.111	183.00
100	11,2	231.112	209.00
125	16,1	231.113	347.00
150	21,5	231.114	438.00
200	35,0	231.115	616.00
250	48,0	231.116	2'214.00
300	62,0	231.117	3'414.00

Attention, tous les prix s'entendent avec bague d'étanchéité TYTON, sans verrouillage !

# RACCORDS

## RACCORD VONROLL MMA ECOFIT HYDROTIGHT

Té à 2 emboîtures et départ bride

Modèle : Emboîture automatique HYDROTIGHT | Départ bride  
 Normes : EN 545 | EN 1092-2 | Norme d'usine | EN 14 901 | GSK  
 Matériau : Fonte ductile | Revêtement époxy

Figure 2857



DN1	DN2	PN bar	Poids / Pièce kg	CAN 412	Prix / Pièce CHF
80	80	10/16/25/40	12,8	233.111	277.00
100	80	10/16/25/40	14,5	233.232	292.00
100	100	10/16	15,8	233.112	306.00
125	80	10/16/25/40	17,9	233.233	360.00
125	100	10/16	19,3	233.253	360.00
125	125	10/16	21,6	233.113	365.00
150	80	10/16/25/40	21,3	233.234	415.00
150	100	10/16	22,7	233.254	407.00
150	125	10/16	30,0	233.274	sur demande
150	150	10/16	27,4	233.114	501.00
200	80	10/16/25/40	28,6	233.235	596.00
200	100	10/16	30,4	233.255	597.00
200	125	10/16	32,0	233.275	sur demande
200	150	10/16	36,1	233.315	727.00
200	200	10	41,7		738.00
200	200	16	41,7		738.00
250	100	10/16	39,7	233.256	825.00
250	150	10/16	46,3	233.316	952.00
250	200	10	42,9	233.356	1'013.00
250	200	16	42,9	233.356	1'013.00
250	250	10	60,5		1'041.00
250	250	16	60,5		1'041.00
300	100	10/16	50,0	233.257	1'123.00
300	150	10/16	57,0	233.317	1'308.00
300	200	10	65,0		1'013.00
300	200	16	65,0		1'404.00
300	250	10	74,5		1'551.00
300	250	16	74,5		1'551.00
300	300	10	83,1		1'595.00
300	300	16	83,1		1'595.00

Attention, tous les prix s'entendent avec bagues d'étanchéité TYTON, sans verrouillage, sans éléments d'assemblage à bride !  
 A partir de DN 200, disponible aussi en PN 10.

# RACCORDS

## RACCORD VONROLL MMB ECOFIT HYDROTIGHT

Té à 2 emboîtures et départ bride

Modèle : Emboîture automatique HYDROTIGHT  
 Normes : EN 545 | Norme d'usine | EN 14 901 | GSK  
 Matériau : Fonte ductile | Revêtement époxy

Figure 2856



DN1	DN2	PFA bar	Poids / Pièce kg	CAN 412	Prix / Pièce CHF
80	80	100	11,4	232.211	674.00
100	80	100	13,1	232.232	921.00
100	100	100	14,1	232.212	302.00
125	80	64	16,5	232.233	375.00
125	100	64	17,8	232.253	377.00
125	125	64	19,9	232.213	393.00
150	80	64	19,9	232.234	411.00
150	100	64	20,9	232.254	408.00
150	125	64	29,0	232.274	495.00
150	150	64	25,2	232.214	452.00
200	80	64	27,2	232.235	530.00
200	100	64	28,6	232.255	597.00
200	125	64	31,4	232.275	775.00
200	150	64	33,4	232.315	778.00
200	200	64	38,2	232.215	876.00
250	100	50	37,9	232.256	984.00
250	125	50	39,9	232.276	822.00
250	150	50	43,6	232.316	1'118.00
250	200	50	49,3	232.336	1'076.00
250	250	50	56,0	232.216	1'042.00
300	100	50	47,7	232.257	1'245.00
300	125	50	48,7	232.277	1'194.00
300	150	50	54,3	232.317	1'198.00
300	200	50	61,0	232.337	1'372.00
300	250	50	80,0	232.357	1'487.00
300	300	50	75,0	232.217	1'666.00

Attention, tous les prix s'entendent avec bagues d'étanchéité TYTON, sans verrouillage !



# RACCORDS

## RACCORD VONROLL UA T UNIVERSEL À EMBOÎTURES AUTOMATIQUES DOUBLE-CHAMBRE ECOFIT HYDROTIGHT

Té à 2 emboîtures et départ avec goujons

Modèle : Emboîture automatique HYDROTIGHT | Départ bride  
 Normes : EN 545 | EN 1092-2 | Norme d'usine | EN 14 901 | GSK  
 Matériau : Fonte ductile | Revêtement époxy

Figure 2854



DN1	DN2	PN bar	Poids / Pièce kg	CAN 412	Prix / Pièce CHF
100	50	10/16/25/40	20,0	233.532	340.00
100	100	10/16	23,0	233.512	416.00
125	50	10/16/25/40	24,0	233.533	430.00
125	100	10/16	25,0	233.573	473.00
150	50	10/16/25/40	27,0	233.534	621.00
150	100	10/16	28,0	233.574	603.00
200	50	10/16/25/40	38,0	233.535	930.00
200	100	10/16	38,0	233.575	754.00

Attention, tous les prix s'entendent avec bague d'étanchéité TYTON, sans verrouillage, sans éléments d'assemblage à bride !

## RACCORD VONROLL UA T UNIVERSEL À EMBOÎTURES AUTOMATIQUES DOUBLE-CHAMBRE ECOFIT HYDROTIGHT

Té à 2 emboîtures et départ filetage intérieur

Modèle : Emboîture automatique HYDROTIGHT | Tubulure à tubulure filetée  
 Normes : EN 545 | Norme d'usine | EN 14 901 | GSK  
 Matériau : Fonte ductile | Revêtement époxy

Figure 2858



DN	FI	PFA bar	Poids / Pièce kg	CAN 412	Prix / Pièce CHF
100	2"	100	19,5	234.112	622.00
125	2"	64	23,5	234.113	520.00
150	2"	64	26,5	234.114	680.00
200	2"	64	37,5	234.115	877.00

Attention, tous les prix s'entendent avec bagues d'étanchéité TYTON, sans verrouillage !

# RACCORDS

## RACCORD VONROLL IT ECOFIT

Té à 3 bouts lisses

Modèle : Assemblage à extrémités à souder | Tubulure à extrémité à souder

Normes : EN 545 | Norme d'usine | EN 14 901 | GSK

Matériau : Fonte ductile | Revêtement époxy

Figure 2859



DN1	DN2	PFA bar	Poids / Pièce kg	CAN 412	Prix / Pièce CHF
80	80	100	6,5	234.411	438.00
100	100	100	14,1	234.412	648.00
125	125	100	16,5	234.513	797.00
125	125	125	17,5	234.413	727.00
150	100	64	23,4	234.514	996.00
150	125	64	23,8	234.534	981.00
150	150	64	24,3	234.414	985.00
200	100	64	33,6	234.515	1'451.00
200	125	64	34,1	234.535	1'458.00
200	150	64	34,6	234.555	1'545.00
200	200	64	35,1	234.415	1'545.00

# RACCORDS

## RACCORD VONROLL MMR ECOFIT HYDROTIGHT

Pièce de réduction à 2 emboîtures

Modèle : Emboîture automatique HYDROTIGHT  
 Normes : EN 545 | Norme d'usine | EN 14 901 | GSK  
 Matériau : Fonte ductile | Revêtement époxy

Figure 2883



DN1	DN2	Poids / Pièce kg	CAN 412	Prix / Pièce CHF
100	80	7,5	236.412	sur demande
125	80	9,9	236.413	229.00
125	100	9,8	236.433	237.00
150	80	12,3	236.414	350.00
150	100	12,3	236.434	331.00
150	125	12,6	236.454	342.00
200	100	18,3	236.435	376.00
200	125	18,7	236.455	382.00
200	150	18,7	236.475	386.00
250	125	26,3	236.456	sur demande
250	150	26,5	236.476	sur demande
250	200	25,8	236.516	709.00
300	150	35,9	236.477	712.00
300	200	35,7	236.517	sur demande
300	250	34,6	236.537	sur demande

Attention, tous les prix s'entendent avec bagues d'étanchéité TYTON, sans verrouillage !

# RACCORDS

## RACCORD VONROLL U ECOFIT HYDROTIGHT

Manchon à 2 emboîtures

Modèle : Emboîture automatique HYDROTIGHT  
 Normes : EN 545 | Norme d'usine | EN 14 901 | GSK  
 Matériau : Fonte ductile | Revêtement époxy

Figure 2870



DN	Poids / Pièce kg	CAN 412	Prix / Pièce CHF
80	8,9	235.111	273.00
100	10,8	235.112	299.00
125	13,6	235.113	336.00
150	16,7	235.114	438.00
200	23,0	235.115	580.00
250	31,5	235.116	740.00
300	40,5	235.117	951.00

Attention, tous les prix s'entendent avec bagues d'étanchéité TYTON, sans verrouillage !  
 Sortie avec filetage intérieur jusqu'à 2" sur demande.

# RACCORDS

## RACCORD VONROLL EU ECOFIT HYDROTIGHT

Bride-embroûture coulissant

Modèle : Emboîture automatique HYDROTIGHT | Bride  
 Normes : EN 545 | EN 1092-2 | Norme d'usine | EN 14 901 | GSK  
 Matériau : Fonte ductile | Revêtement époxy

Figure 2877b



DN	PN bar	Poids / Pièce kg	CAN 412	Prix / Pièce CHF
80	10/16/25/40	9,9	235.411	sur demande
100	10/16	9,1	235.412	sur demande
125	10/16	12,4	235.413	sur demande
150	10/16	15,2	235.414	sur demande
200	10	21,8		sur demande
200	16	21,8	235.455	sur demande
250	10	29,8		sur demande
250	16	29,8	235.456	sur demande
300	10	36,2		sur demande
300	16	36,2	235.457	sur demande

Attention, tous les prix s'entendent avec bagues d'étanchéité TYTON, sans verrouillage, sans éléments d'assemblage à bride !  
 A partir de DN 200, disponible aussi en PN 10.

# RACCORDS

## EMBOUT VONROLL PE-100 HYDROTIGHT

pour adduction eau potable | PFA 16 bar S5/SDR11

Modèle : Emboîture automatique HYDROTIGHT |  
Pièce de transition emboîture automatique double-chambre tuyau HDPE  
Normes : Norme d'usine  
Matériau : PE-100 S-5

Figure 5468



DN	dR mm	dI mm	L mm	L1 mm	Poids / Pièce kg	CAN 412	Prix / Pièce CHF
<b>80</b>	90	73,6	286 ±3	<b>170</b>	1,5	425.316	<b>358.00</b>
<b>100</b>	110	90,0	310 ±3	<b>194</b>	2,2	425.327	<b>367.00</b>
<b>100</b>	125	102,2	330 ±3	<b>214</b>	2,6	425.328	<b>374.00</b>
<b>125</b>	140	114,6	330 ±3	<b>214</b>	3,8	425.331	<b>416.00</b>
<b>125</b>	160	130,8	330 ±3	<b>210</b>	4,3	425.332	<b>421.00</b>
<b>150</b>	160	130,8	354 ±5	<b>234</b>	4,8	425.342	<b>425.00</b>
<b>150</b>	180	147,2	380 ±5	<b>260</b>	5,1	425.343	<b>437.00</b>
<b>200</b>	200	163,6	395 ±5	<b>270</b>	8,0	425.354	<b>473.00</b>
<b>200</b>	225	184,0	413 ±5	<b>288</b>	8,9	425.355	<b>607.00</b>
<b>200</b>	250	204,6	395 ±5	<b>270</b>	8,6	425.356	<b>749.00</b>

Utilisation pour liaison entre vannes ou tuyau à emboîture automatique double-chambre et tuyau HDPE:  
Emboîture automatique avec verrouillage intérieur Figure 2807

# RACCORDS

## BOUCHON VONROLL ECOFIT HYDROTIGHT

pour essai de pression

Modèle : Emboîture automatique HYDROTIGHT  
 Normes : EN 545 | Norme d'usine | EN 14 901 | GSK  
 Matériau : Fonte ductile | Revêtement époxy

Figure 2893



DN	L mm	Poids / Pièce kg	CAN 412	Prix / Pièce CHF	CAN 412	Prix / Pièce CHF
80	250	6,2	237.311	560.00	237.311	560.00
100	250	6,4	237.312	560.00	237.312	560.00
125	300	10,6	237.313	573.00	237.313	573.00
150	300	16,2	237.314	575.00	237.314	575.00
200	350	23,6	237.315	701.00	237.315	701.00
250	350	38,7	237.316	734.00	237.316	734.00
300	400	51,9	237.317	755.00	237.317	755.00

Autres DN sur demande

## CAPE VONROLL ECOFIT HYDROTIGHT

pour essai de pression

Modèle : Emboîture automatique HYDROTIGHT  
 Normes : EN 545 | Norme d'usine | EN 14 901 | GSK  
 Matériau : Fonte ductile | Revêtement époxy

Figure 2895



DN	L mm	Poids / Pièce kg	CAN 412	Prix / Pièce CHF	CAN 412	Prix / Pièce CHF
80	144	6,0		397.00		403.00
100	145	7,8	237.412	401.00	237.412	408.00
125	153	10,5	237.413	398.00	237.413	404.00
150	161	13,5	237.414	430.00	237.414	438.00
200	166	20,0	237.415	624.00	237.415	635.00
250	171	28,5	237.416	640.00	237.416	652.00
300	170	42,5	237.417	702.00	237.417	715.00

Autres DN sur demande

# RACCORDS

## VERROUILLAGE VONROLL HYDROTIGHT

extérieur, pour tuyaux et raccords HYDROTIGHT

Modèle : Emboîture automatique HYDROTIGHT  
 Normes : EN 545 | Norme d'usine | EN 14 901 | GSK  
 Matériau : Fonte ductile | Revêtement époxy

Figure 2806



DN	Classe de tuyaux	PFA bar	DF mm	Nombre de vis	Poids / Pièce kg	CAN 412	Prix / Pièce CHF
<b>80</b>	C100	40	235	3	4,7	238.471	<b>151.00</b>
<b>100</b>	C100	40	256	3	5,1	238.472	<b>113.00</b>
<b>125</b>	C64	40	287	3	5,7	238.473	<b>126.00</b>
<b>150</b>	C64	40	310	4	6,9	238.474	<b>152.00</b>
<b>200</b>	C64	16	325	3	8,9	238.475	<b>210.00</b>
<b>200</b>	C64	40	325	6	10,1	238.475	<b>227.00</b>
<b>250</b>	C50	16	421	4	13,9	238.476	<b>292.00</b>
<b>250</b>	C50	40	421	8	15,5	238.476	<b>311.00</b>
<b>300</b>	C50	16	479	5	19,6	238.477	<b>345.00</b>
<b>300</b>	C50	40	479	10	21,6	238.477	<b>370.00</b>



# RACCORDS

## Set d'assemblage VONROLL pour tuyaux PE et PVC HYDROTIGHT

Modèle : Emboîture automatique HYDROTIGHT  
 Normes : Norme d'usine | EN 14 901 | GSK  
 Matériau : Fonte ductile | Revêtement époxy

Figure 2808



DN	PFA bar	dR mm	DF mm	Poids / Pièce kg	CAN 412	Prix / Pièce CHF
80	16	90	235	5,0	238.471	461.00
100	16	110	256	5,5	238.472	492.00
125	16	125	287	6,7	238.473	633.00
125	16	140	287	5,9	238.473	495.00
150	16	160	310	7,6	238.474	632.00
200	16	200	325	13,0	238.475	1'057.00
200	16	225	325	12,0	238.475	900.00

Verrouillage extérieur pour emboîture automatique avec bordure en biais.

# RACCORDS

## JOINT ETANCHEITE ET VERROUILLAGE VONROLL HYDROTIGHT (TYTON-SIT-PLUS)

intérieur pour adduction eau potable

Modèle : Emboîture automatique HYDROTIGHT  
 Normes : EN 545 | Norme d'usine | DIN 28 603  
 Matériau : EPDM | Segment denté en acier inoxydable

Figure 2504-S



DN	Classe de tuyaux	PFA bar	Poids / Pièce kg	CAN 412	Prix / Pièce CHF
<b>80</b>	C100	32	0,2	238.231	<b>73.30</b>
<b>100</b>	C100	32	0,2	238.232	<b>82.70</b>
<b>125</b>	C64	16	0,3	238.233	<b>92.60</b>
<b>150</b>	C64	16	0,3	238.234	<b>115.80</b>
<b>200</b>	C64	16	0,5	238.235	<b>154.30</b>
<b>250</b>	C50	16	0,7	238.236	<b>192.30</b>
<b>300</b>	C50	16	1,0	238.237	<b>275.50</b>

Les valeurs PFA ne sont valables que pour les tuyaux DUCPUR et CEMPUR.  
 Pour les tuyaux ECOPUR et ECOCEM, PFA réduit après consultation de notre support technique.

# RACCORDS

## VERROUILLAGE VONROLL HYDROTIGHT

intérieur pour emboîture double-chambre

Modèle : Emboîture automatique HYDROTIGHT  
 Normes : EN 545 | Norme d'usine  
 Matériau : EPDM | Segment denté en acier inoxydable

Figure 2807B



DN	Classe de pression tuyau	PFA bar	Poids / Pièce kg	CAN 412	Prix / Pièce CHF
80	C100	25	0,15	238.211	58.00
100	C100	25	0,25	238.212	63.00
125	C64	25	0,25	238.213	73.00
150	C64	25	0,3	238.214	93.00
200	C64	25	0,4	238.215	140.00
250	C50	16	0,5	238.216	165.00
300	C50	16	0,6	238.217	198.00

## VERROUILLAGE VONROLL HYDROTIGHT

intérieur pour emboîture double-chambre / pressions supérieures

Modèle : Emboîture automatique HYDROTIGHT  
 Normes : EN 545 | Norme d'usine  
 Matériau : EPDM | Segment denté en acier inoxydable

Figure 2807A



DN	Classe de pression tuyau	PFA bar	Poids / Pièce kg	CAN 412	Prix / Pièce CHF
80	C100	40	0,2	238.211	65.00
100	C100	40	0,3	238.212	71.00
125	C64	40	0,3	238.213	82.00
150	C64	40	0,4	238.214	104.00
200	C64	40	0,6	238.215	155.00
250	C50	25	0,7	238.216	183.00
300	C50	25	0,8	238.217	219.00

# RACCORDS

## JOINT VONROLL HYDROTIGHT

pour adduction eau potable

Modèle : Emboîture automatique HYDROTIGHT  
 Normes : EN 681-1 | Norme d'usine | DIN 28 603  
 Matériau : EPDM

Figure 2810



DN	Poids / Pièce kg	CAN 412	Prix / Pièce CHF
80	0,1	238.111	sur demande
100	0,1	238.112	sur demande
125	0,2	238.113	sur demande
150	0,2	238.114	sur demande
200	0,3	238.115	sur demande
250	0,5	238.116	sur demande
300	0,6	238.117	sur demande

## JOINT VONROLL HYDROTIGHT

pour assainissement et conduite de gaz

Modèle : Emboîture automatique HYDROTIGHT  
 Normes : EN681-1 / EN682 | Norme d'usine | DIN 28 603  
 Matériau : NBR

Figure 2811



DN	Poids / Pièce kg	CAN 412	Prix / Pièce CHF
80	0,1	238.131	sur demande
100	0,1	238.132	sur demande
125	0,2	238.133	sur demande
150	0,2	238.134	sur demande
200	0,3	238.135	sur demande
250	0,5	238.136	sur demande
300	0,6	238.137	sur demande

# RACCORDS

## MANCHETTES DE PROTECTION COMBI – tuyaux revêtement extérieur CEM ou PUR

Modèle : Manchette pour emboîtement BLS  
 Matériau : EPDM



DN	Poids / m kg	CAN 412	Prix / m CHF
80	0,2	275.411	sur demande
100	0,2	275.412	sur demande
125	0,3	275.413	sur demande
150	0,3	275.414	sur demande
200	0,4	275.415	sur demande
250	0,5	275.416	sur demande
300	0,7	275.417	sur demande

## MANCHETTES THERMORÉTRACTABLES FERMÉES – tuyaux revêtement extérieur CEM ou PUR

Modèle : Manchette thermorétractable pour emboîtement BLS  
 Matériau : Polyéthylène



DN	Emboîtement	Poids / m kg	CAN 412	Prix / m CHF
80	TYT/BLS	0.30	275.211	sur demande
100	TYT/BLS	0,35	275.212	sur demande
125	TYT	0,35	275.213	sur demande
125	BLS	0,55	275.213	sur demande
150	TYT/BLS	0,55	275.214	sur demande
200	TYT/BLS	0,65	275.215	sur demande
250	TYT/BLS	0,75	275.216	sur demande
300	TYT/BLS	0,85	275.217	sur demande

# RACCORDS

## Raccord DUKTUS MMK BLS

Coude à 2 emboîtures BLS

Modèle : Emboîture automatique BLS | Coude 11¼°, 22½°, 30°, 45°

Normes : EN 545 | GSK | Norme d'usine | EN 14 901

Matériau : Fonte ductile | Revêtement en résine époxy

### MMK-BLS



DN	Angle [°]	PFA bar	Poids / Pièce kg	N° d'art.	CAN 412	Prix/pièce CHF
80	11	100	10,4	10038563	231.411	203.00
80	22	100	11,0	10038564	231.371	203.00
80	30	100	10,4	10038565	231.351	203.00
80	45	100	11,4	10038566	231.331	206.00
100	11	100	14,3	10038214	231.412	190.00
100	22	100	14,6	10038215	231.372	193.00
100	30	100	14,8	10038216	231.352	193.00
100	45	100	14,1	10040062	231.332	198.00
125	11	100	20,2	10038477	231.413	234.00
125	22	100	20,8	10038478	231.373	247.00
125	30	100	21,0	10038479	231.353	252.00
125	45	100	22,0	10038480	231.333	260.00
150	11	100	22,5	10039841	231.414	298.00
150	22	100	23,6	10007579	231.374	315.00
150	30	100	24,3	10008225	231.354	318.00
150	45	100	25,8	10007564	231.334	330.00
200	11	100	36,8	10008226	231.415	434.00
200	22	100	38,6	10008227	231.375	447.00
200	30	100	41,3	10008228	231.355	470.00
200	45	100	41,3	10008137	231.335	497.00
250	11	100	53,0	10007572	231.416	651.00
250	22	100	56,9	10007573	231.376	688.00
250	30	100	59,3	10007574	231.356	697.00
250	45	100	65,1	10037895	231.336	714.00
300	11	100	69,4	10040944	231.417	1'041.00
300	22	100	75,0	10040945	231.377	1'041.00
300	30	100	77,8	10041374	231.357	1'041.00
300	45	100	84,5	10040946	231.337	1'055.00

Tous les prix s'entendent avec bagues d'étanchéité Tyton !

# RACCORDS

## Raccord DUKTUS MMQ BLS

Coude à 2 emboîtures BLS 90°

Modèle : Emboîture automatique BLS | Coude 90°  
 Normes : EN 545 | GSK | Norme d'usine | EN 14 901  
 Matériau : Fonte ductile | Revêtement en résine époxy

### MMQ-BLS



DN	PFA bar	Poids / Pièce kg	N° d'art.	CAN	Prix/pièce CHF
80	100	11,6	10038567	231.311	237.00
100	100	15,5	10038217	231.312	237.00
125	100	25,5	10038629	231.313	313.00
150	100	30,5	32004695	231.314	389.00
200	100	53,4	10007577	231.315	614.00
250	100	77,0	10037897	231.316	939.00
300	100	89,0	10040946	231.317	1'055.00

Tous les prix s'entendent avec bagues d'étanchéité Tyton !

# RACCORDS

Raccord DUKTUS MK BLS  
Coude à 1 emboîture BLS

## MK-BLS



DN	Angle [°]	PFA bar	Poids / Pièce kg	N° d'art.	CAN	Prix/pièce CHF
80	11	100	8,2	10038557	231.211	203.00
80	22	100	8,4	10038558	231.171	203.00
80	30	100	8,5	10038559	231.151	203.00
80	45	100	9,0	10038560	231.131	206.00
100	11	100	11,8	10038211	231.212	217.00
100	22	100	12,1	10038551	231.172	230.00
100	30	100	12,4	10038552	231.152	233.00
100	45	100	12,6	10038212	231.132	243.00
125	11	100	15,1	10038553	231.213	273.00
125	22	100	15,5	10038554	231.173	320.00
125	30	100	15,8	10038555	231.153	291.00
125	45	100	16,2	10038556	231.133	308.00
150	11	100	21,0	10039092	231.214	353.00
150	22	100	21,5	10039899	231.174	371.00
150	30	100	22,0	10007588	231.154	382.00
150	45	100	25,0	10007587	231.134	402.00
200	11	100	32,5	10039093	231.215	449.00
200	22	100	35,0	10007754	231.175	471.00
200	30	100	36,0	10007752	231.155	490.00
200	45	100	39,0	10007575	231.135	504.00
250	11	100	51,0	32000224	231.216	921.00
250	22	100	55,0	32000223	231.176	979.00
250	30	100	55,8	32000222	231.156	1'031.00
250	45	100	64,0	32000221	231.136	1'103.00
300	11	100	73,0	32000220	231.217	1'434.00
300	22	100	80,0	32000219	231.177	1'530.00
300	30	100	84,0	32000242	231.157	1'552.00
300	45	100	86,0	10040376	231.137	1'552.00

Tous les prix s'entendent avec bagues d'étanchéité Tyton !



# RACCORDS

## Raccord DUKTUS MMB BLS

Té à 3 emboîtures automatiques BLS

Modèle : Emboîture automatique BLS  
 Normes : EN 545 | GSK | Norme d'usine | EN 14 901  
 Matériau : Fonte ductile | Revêtement en résine époxy

### MMB-BLS



DN	dn	PFA bar	Poids / Pièce kg	N° d'art.	CAN	Prix/pièce CHF
80	80	100	16,9	10038622	232.211	332.00
100	80	100	20,2	10038623	232.232	335.00
100	100	100	23,2	10038561	232.212	341.00
125	80	100	14,1	10038624	232.233	400.00
125	100	100	27,2	10038620	232.253	405.00
125	125	100	31,3	10038625	232.213	426.00
150	80	100	32,7	10038213	232.234	463.00
150	100	100	36,3	10038562	232.254	466.00
150	125	100	41,0	10038627	232.274	547.00
150	150	100	39,8	32004818	232.214	519.00
200	80	100	47,6	10008217	232.235	617.00
200	100	100	46,3	10008218	232.255	624.00
200	125	100	58,0	10038628	232.275	840.00
200	150	100	54,2	10008135	232.315	800.00
200	200	100	63,4	10007583	232.215	849.00
250	80	100	72,0		232.236	889.00
250	100	100	62,4	10008219	232.256	899.00
250	125	100	72,2		232.276	1027.00
250	150	100	75,0	10008220	232.316	1'066.00
250	200	100	77,0	10008221	232.336	1'144.00
250	250	100	89,0	10007582	232.216	1'179.00
300	80	85	93,0		232.237	1'096.00
300	100	85	82,0	10007581	232.257	1'112.00
300	150	85	87,2	10008222	232.317	1'149.00
300	200	85	95,8	10008194	232.337	1'228.00
300	250	85	109,0	10008223	232.357	1'537.00
300	300	85	140,0	10008224	232.217	1'717.00

Tous les prix s'entendent avec bagues d'étanchéité Tyton !

# RACCORDS

## Raccord DUKTUS MMA BLS

Té à 2 emboîtures automatiques et départ bride

Modèle : Emboîture automatique BLS | Départ bride  
 Normes : EN 545 | GSK | Norme d'usine | EN 14 901  
 Matériau : Fonte ductile | Revêtement en résine époxy

### MMA-BLS



DN	dn	PN bar	Poids / Pièce kg	N° d'art.	CAN	Prix/pièce CHF
80	80	10-40	16,0	10038616	233.111	296.00
100	80	10-40	20,0	10038346	233.232	304.00
100	100	10/16	22,3		233.112	316.00
125	80	10-40	25,8	10007602	233.233	391.00
125	100	10/16	27,5	10008238	233.253	437.00
125	125	10/16	28,5		233.113	520.00
150	80	10-40	30,6		233.234	454.00
150	100	10/16	33,0	10007565	233.254	455.00
150	150	10/16	42,9	10008197	233.114	522.00
200	80	10/40	45,4	10008196	233.235	667.00
200	100	10/16	46,8	10008212	233.255	636.00
200	150	10/16	51,6	10008213	233.315	747.00
200	200	10	57,4	10008198	233.135	758.00
200	200	16	57,0	10007586	233.155	758.00
250	80	10/16	62,0	10008214	233.236	881.00
250	100	10/16	57,5	10007585	233.256	887.00
250	150	10/16	70,0	10008121	233.316	1'011.00
250	200	10	76,0	10008215	233.336	1'035.00
250	200	16	71,0	10008215	233.356	1'035.00
250	250	10	77,0		233.136	1'055.00
250	250	16	77,0		233.156	1'055.00
300	80	10/40	76,6	10008192	233.237	1'254.00
300	100	10/16	81,2	10008216	233.257	1'254.00
300	150	10/16	80,0	10008193	233.317	1'368.00
300	200	10	102,8		233.337	1'598.00
300	200	16	102,8		233.357	1'598.00
300	300	10	111,8		233.137	1'619.00
300	300	16	111,8	10008195	233.157	1'619.00

Tous les prix s'entendent avec bagues d'étanchéité Tyton !

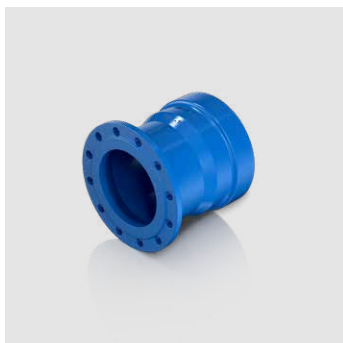
# RACCORDS

## Raccord DUKTUS EU BLS

Bride-emboîture

Modèle : Emboîture automatique BLS | Bride |  
 Bride selon norme EN 1092-2  
 Normes : EN 545 | GSK | Norme d'usine | EN 14 901  
 Matériau : Fonte ductile | Revêtement en résine époxy

### EU-BLS



DN	PN bar	Poids / Pièce kg	N° d'art.	CAN	Prix/pièce CHF
80	10-40	9,7	10036772	235.411	175.00
100	10/16	12,0	10038208	235.412	183.00
125	10/16	15,6	10007599	235.413	244.00
150	10/16	20,9	32004747	235.414	263.00
200	10	28,0	10008208	235.435	404.00
200	16	30,6	10008128	235.455	404.00
250	10	39,8	10008129	235.436	556.00
250	16	45,0	10007596	235.456	556.00
300	10	49,5	10041022	235.437	668.00
300	16	50,0	10041023	235.457	668.00

Tous les prix s'entendent avec bague d'étanchéité Tyton sans assemblage à bride !

# RACCORDS

## Raccord DUKTUS HAS BLS

Manchon de branchement emboîture bout lisse BLS / Départ filetage intérieur 2"

Modèle : Emboîture automatique BLS | Bout lisse avec cordon de soudure

Normes : EN 545 | GSK | Norme d'usine | EN 14 901

Matériau : Fonte ductile | Revêtement en résine époxy

### A-BLS



DN	PFA bar	Poids / Pièce kg	N° d'art.	CAN	Prix/pièce CHF
80	100	10,5	10038596	235.858	259.00
100	100	14,0	10038205	235.859	290.00
125	100	18,0	10038597	235.861	310.00
150	100	23,5	10038481	235.862	428.00
200	100	35,0	10038482	235.863	481.00
250	100	53,0	10038548	235.864	824.00
300	85	72,0	10038206	235.865	1'322.00

Tous les prix s'entendent avec bagues d'étanchéité Tyton !

# RACCORDS

## Raccord DUKTUS U BLS

Manchon à 2 emboîtures BLS

Modèle : Emboîture automatique BLS | pièce de jonction et de réparation

Normes : EN 545 | GSK | Norme d'usine | EN 14 901

Matériau : Fonte ductile | Revêtement en résine époxy

### U-BLS



DN	PFA bar	Poids / Pièce kg	N° d'art.	CAN	Prix/pièce CHF
80	100	12,5	10008239	235.111	251.00
100	100	17,0	10038222	235.112	228.00
125	100	24,0	10008240	235.113	290.00
150	100	30,5	10038223	235.114	328.00
200	100	45,5	10038224	235.115	483.00
250	100	67,0	10038225	235.116	755.00
300	85	96,0	32000217	235.117	1'658.00

Tous les prix s'entendent avec bagues d'étanchéité Tyton !

# RACCORDS

## Raccord DUKTUS GDR BLS

Tuyaux lisses avec 2 cordons de soudure

Modèle : Emboîture automatique BLS  
 Normes : EN 545 | GSK | Norme d'usine | EN 14 901  
 Matériau : Fonte ductile | Revêtement intérieur et extérieur en résine époxy

### GDR-EWS-BLS



DN	PFA bar	Longueur mm	Poids / Pièce kg	N° d'art.	CAN	Prix/pièce CHF
80	100	400	8,5	10040987	237.531	176.00
80	100	800	14,8	10040943	237.551	275.00
100	100	400	9,5	10007592	237.532	182.00
100	100	800	16,0	10007605	237.552	281.00
125	100	400	11,8	10041034	237.533	214.00
125	100	800	20,5	10008132	237.553	335.00
150	100	400	15,3	10008247	237.534	247.00
150	100	800	27,0	10007591	237.554	456.00
200	100	400	21,0	10040986	237.535	353.00
200	100	800	21,0	10007603	237.555	490.00
250	40	800	54,0	10038649	237.556	884.00
300	40	800	63,0	10038650	237.558	981.00

Autres DN sur demande.

# RACCORDS

## Tuyau court MS FZM BLS

Modèle : Emboîture automatique BLS  
 Normes : EN 545 | EN 15 542 | Norme d'usine  
 Matériau : Fonte ductile | Revêtement extérieur – zinc 200g/m<sup>2</sup> et ciment  
 Revêtement intérieur, ciment de haut fourneau

### MS-FZM-BLS



DN	Longueur mm	Poids / Pièce kg	N° d'art.	CAN	Prix/pièce CHF
100	1'000	32.0		237.612	sur demande
125	1'000	50.2		237.613	sur demande
150	1'000	48.0		237.614	sur demande
200	1'000	62.2		237.615	sur demande
250	1'000	89.4		237.616	sur demande
300	1'000	110.6		237.617	sur demande
100	2'600	83.2		237.681	sur demande
125	2'600	130.5		237.682	sur demande
150	2'600	124.8		237.683	sur demande
200	2'600	161.7		237.684	sur demande
250	2'600	232.4		237.685	sur demande
300	2'600	287.6		237.686	sur demande

Autres longueurs sur demande.

# RACCORDS

## GDR FZM BLS

Tuyau lisse avec 2 cordons de soudure FZM

Modèle : Pour emboîture BLS  
 Normes : EN 545 | EN 15 542 | Norme d'usine  
 Matériau : Fonte ductile | Revêtement extérieur – zinc 200g/m<sup>2</sup> et ciment  
 Revêtement intérieur, ciment de haut fourneau

## GDR-FZM-BLS



DN	Longueur mm	Poids / Pièce kg	N° d'art.	CAN	Prix/pièce CHF
100	800	19.0		237.581	sur demande
125	800	21.0		237.582	sur demande
150	800	26.0		237.583	sur demande
200	800	35.0		237.584	sur demande
250	800	40.0		237.585	sur demande
300	800	51.0		237.586	sur demande
100	1'200	28.5		–	sur demande
125	1'200	31.5		–	sur demande
150	1'200	39.0		–	sur demande
200	1'200	52.5		–	sur demande
250	1'200	60.0		–	sur demande
300	1'200	76.5		–	sur demande
100	1'600	38.0		–	sur demande
125	1'600	42.0		–	sur demande
150	1'600	52.0		–	sur demande
200	1'600	70.0		–	sur demande
250	1'600	80.0		–	sur demande
300	1'600	102.0		–	sur demande
100	2'400	57.0		–	sur demande
125	2'400	63.0		–	sur demande
150	2'400	78.0		–	sur demande
200	2'400	105.0		–	sur demande
250	2'400	120.0		–	sur demande
300	2'400	153.0		–	sur demande
100	3'200	76.0		–	sur demande
125	3'200	84.0		–	sur demande
150	3'200	104.0		–	sur demande
200	3'200	140.0		–	sur demande
250	3'200	160.0		–	sur demande
300	3'200	204.0		–	sur demande

Autres longueurs sur demande.



# RACCORDS

## Raccord DUKTUS MMR BLS

Réduction à 2 emboîtures automatiques BLS

Modèle : Emboîture automatique BLS  
 Normes : EN 545 | GSK | Norme d'usine | EN 14 901  
 Matériau : Fonte ductile | Revêtement en résine époxy

### MMR-BLS



DN1	DN2	PFA bar	Poids / Pièce kg	N° d'art.	CAN	Prix/pièce CHF
100	80	100	11,9	10038630	236.412	199.00
125	80	100	16,0	10038376	236.413	303.00
125	100	100	17,2	10008134	236.433	304.00
150	80	100	19,0	10038633	236.414	323.00
150	100	100	21,0	10038568	236.434	311.00
150	125	100	20,8	10038634	236.454	320.00
200	100	100	29,6	10008244	236.435	409.00
200	150	100	30,0	10038218	236.475	436.00
250	150	100	44,2	10038636	236.476	600.00
250	200	100	45,8	10038637	236.516	633.00
300	150	100	53,0	10038638	236.477	806.00
300	200	100	59,0	10008245	236.517	842.00
300	250	100	62,8		236.537	856.00

Tous les prix s'entendent avec bagues d'étanchéité Tyton !

# RACCORDS

## Raccord DUKTUS F BLS

Bride-bout lisse avec cordon de soudure

Modèle : Bout lisse BLS BLS | Bride | Bride selon norme EN 1092-2

Normes : EN 545 | GSK | Norme d'usine | EN 14 901

Matériau : Fonte ductile | Revêtement en résine époxy

### F-BLS



DN	PFA bar	Poids / Pièce kg	N° d'art.	CAN	Prix/pièce CHF
80	10-40	8,7	10038549	237.211	148.00
100	10/16	9,8	10038210	237.212	151.00
125	10/16	14,6	10038550	237.213	190.00
150	10/16	19,6	10038209	237.214	219.00
200	10	24,6	10064929	237.235	335.00
200	16	29,4	10064930	237.255	335.00
250	10	43,5	10041027	237.236	480.00
250	16	43,0	10041028	237.256	480.00
300	10	46,5	32000248	237.237	603.00
300	16	46,5	32000225	237.257	603.00

Tous les prix s'entendent sans assemblage à bride !

# RACCORDS

## Cape BLS O

Modèle : Emboîture BLS  
 Normes : EN 545 | GSK | Norme d'usine | EN 14 901  
 Matériau : Fonte ductile | Revêtement en résine époxy

### O-BLS



DN	DN 2	Poids kg	N° d'art.	CAN	Prix/pièce CHF
80	2"	17,1		237.481	281.00
100	2"	19,7		237.412	312.00
125	2"	23,8		237.413	341.00
150	2"	28,0		237.414	385.00
200	2"	38,4		237.415	464.00
250	2"	59,1		237.416	639.00
300	2"	71,7		237.417	746.00

# RACCORDS

## Bouchon DUKTUS P BLS

Bouchon BLS avec taraudage 2"

Modèle : Bout lisse BLS | Taraudage 2"  
 Normes : EN 545 | GSK | Norme d'usine | EN 14 901  
 Matériau : Fonte ductile | Revêtement en résine époxy

### P-BLS



DN	PFA bar	Poids / Pièce kg	N° d'art.	CAN	Prix/pièce CHF
80	100	3,6	10038641	237.311	229.00
100	100	4,6	10038219	237.312	240.00
125	100	6,7	10038642	237.313	255.00
150	100	9,0	10038220	237.314	264.00
200	100	14,3	10038221	237.315	388.00
250	100	27,5	10038643	237.316	490.00
300	100	49,5	10038644	237.317	764.00

# RACCORDS

## COLLIER DE VERROUILLAGE DUKTUS BLS

Modèle : Collier BLS-K pour montage sans cordon de soudure  
 Normes : Norme d'usine  
 Matériau : Fonte ductile | Zingué

### Verrouillage BLS



DN	PFA bar	Poids / Pièce kg	N° d'art	CAN	Prix/pièce CHF
<b>80</b>	64	0,9	32000058	238.251	<b>62.00</b>
<b>100</b>	64	1,0	32000057	238.252	<b>62.00</b>
<b>125</b>	60	1,4	32000056	238.253	<b>68.00</b>
<b>150</b>	50	1,7	32000026	238.254	<b>71.00</b>
<b>200</b>	40	2,2	32000055	238.255	<b>89.00</b>
<b>250</b>	35	2,7	32000054	238.256	<b>111.00</b>
<b>300</b>	30	3,6	32000053	238.257	<b>138.00</b>

PFA 25 bar pour tuyaux BLS ECOPUR/ECOCEM.

# RACCORDS

## VERROUILLAGE DUKTUS BLS-R

Modèle : Verrous BLS pour montage avec cordon de soudure  
 Normes : Norme d'usine  
 Matériau : Fonte ductile | Caoutchouc

### Verrouillage BLS



DN	PFA bar	Poids / Pièce kg	N° d'art.	CAN	Unité emballage Nbre pces	Prix/pièce CHF
80	64	0.4	32000051	238.331	15	13.20
100	64	0.4	32000050	238.332	15	14.40
125	60	0.6	32000049	238.333	12	17.60
150	50	0.8	32000048	238.334	8	19.80
200	40	1.1	32000047	238.335	6	23.20
250	35	1.5	32000024	238.336	4	29.20
300	30	2.7	32000046	238.337	4	51.90

## VERROUILLAGE DUKTUS BLS-R matière plastique

Modèle : Verrous BLS pour montage avec cordon de soudure  
 Normes : Norme d'usine  
 Matériau : Matière plastique | Caoutchouc

### Verrouillage BLS



DN	PFA bar	Poids / Pièce kg	N° d'art.	CAN	Unité emballage Nbre pces	Prix/pièce CHF
100	16	0.13		–	15	14.40
125	16	0.18		–	12	17.60
150	16	0.21		–	8	19.80
200	16	0.32		–	6	23.20
250	16	0.44		–	4	53.50
300	16	0.70		–	4	90.90

# RACCORDS

## Bride emboîture FLEX

Bride emboîture à grande plage de tolérances E MEGA FLEX

Modèle : PN 10/16 bar  
 Normes : EN 12842 | Norme d'usine  
 Matériau : Fonte ductile | Revêtement époxy | Visserie V4A

### E-Mega-Flex



DN	PN	Poids / Pièce kg	S mm	Type	N° d'art.	CAN 412	Prix / Pièce CHF
50	10/16	7.2	43 - 64	E-MEGA-FLEX	F0050.021.4200	745.117	sur demande
65	10/16	8.3	63 - 84	E-MEGA-FLEX	F0065.021.4210	745.118	sur demande
80	10/16	8.8	85 - 107	E-MEGA-FLEX	F0080.021.4220	745.121	sur demande
100	10/16	10.2	107 - 133	E-MEGA-FLEX	F0100.021.4230	745.122	sur demande
125	10/16	13.2	132 - 160	E-MEGA-FLEX	F0125.021.4240	745.123	sur demande
150	10/16	18.8	158 - 192	E-MEGA-FLEX	F0150.021.4250	745.124	sur demande
200	10	26.7	216 - 252	E-MEGA-FLEX	F0200.021.4260	745.135 / 745.145	sur demande
200	16	30.7	216 - 252	E-MEGA-FLEX	F0200.021.4261	–	sur demande
250	10	36.1	266 - 300	E-MEGA-FLEX	F0250.021.4270	745.136 / 745.146	sur demande
250	10	35.3	294 - 310	E-FLEX	F0250.021.4280	–	sur demande
250	16	36.1	266 - 300	E-MEGA-FLEX	F0250.021.4271	–	sur demande
300	10	43.7	315 - 356	E-MEGA-FLEX	F0300.021.4290	745.137 / 745.147	sur demande
300	16	43,7	315 - 356	E-MEGA-FLEX	F0300.021.4291	–	sur demande

S = plage de diamètres ; PN : pour les commandes à partir de DN 200, veuillez indiquer la pression nominale

## Manchon à emboîtures FLEX

Manchon à grande plage de tolérances U MEGA FLEX

Modèle : PN 16 bar  
 Normes : Norme d'usine  
 Matériau : Fonte ductile | Revêtement époxy | Visserie V4A

### U-Mega-Flex



DN	Poids / Pièce kg	S1 mm	S2 mm	Type	N° d'art.	CAN 412	Prix / Pièce CHF
50	9.5	43 - 64	43 - 64	U-MEGA-FLEX	F0050.021.4800	744.117	sur demande
65	10.9	63 - 84	63 - 84	U-MEGA-FLEX	F0065.021.4810	745.118	sur demande
80	11.7	85 - 107	85 - 107	U-MEGA-FLEX	F0080.021.4820	745.121	sur demande
100	13.8	107 - 133	107 - 133	U-MEGA-FLEX	F0100.021.4830	745.122	sur demande
125	17.4	132 - 160	132 - 160	U-MEGA-FLEX	F0125.021.4840	745.123	sur demande
150	24.9	158 - 192	158 - 192	U-MEGA-FLEX	F0150.021.4850	745.124	sur demande
175	20.5	190 - 230	190 - 230	Leya 3107	F0175.021.4860	–	sur demande
200	30.7	216 - 252	216 - 252	U-MEGA-FLEX	F0200.021.4870	745.125	sur demande
250	43.4	266 - 300	266 - 300	U-MEGA-FLEX	F0250.021.4880	745.126	sur demande

S1 et S2 = plage de diamètres

# RACCORDS

## RACCORD VONROLL F ECOFIT

Bride bout-uni

Modèle : Extrémité lisse | Bride  
 Normes : EN 545 | EN 1092-2 | Norme d'usine | EN 14 901 | GSK  
 Matériau : Fonte ductile | Revêtement époxy

Figure 2890



DN	PN bar	Longueur mm	Poids / Pièce kg	N° d'art.	CAN 412	Prix / Pièce CHF
80	10/16/25/40	350	7,8		237.211	sur demande
100	10/16	360	9,7		237.212	sur demande
125	10/16	370	12,5		237.213	sur demande
150	10/16	380	16,0		237.214	sur demande
200	10	400	23,0			sur demande
200	16	400	23,0		237.255	sur demande
250	10	420	32,0			sur demande
250	16	420	32,0		237.256	sur demande
300	10	440	42,0			sur demande
300	16	440	42,0		237.257	sur demande

Tous les prix s'entendent sans assemblage à brides.



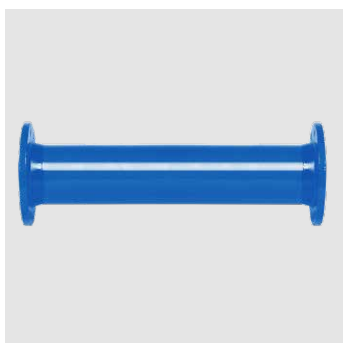
# RACCORDS

## RACCORD VONROLL FF ECOFIT

Tuyaux à brides filetées

Modèle : Assemblage à bride  
 Normes : EN 545 | EN 14 901 | EN 1092-2  
 Matériau : Fonte ductile | Revêtement époxy

Figure 2019



DN	PN bar	Longueur mm	Poids / Pièce kg	N° d'art.	CAN 412	Prix / Pièce CHF
80	10/16	200	10,9		241.111	201.00
80	10/16	300	12,4		241.111	219.00
80	10/16	400	13,9		241.111	246.00
80	10/16	500	15,4		241.111	298.00
80	10/16	600	16,8		241.121	376.00
80	10/16	700	18,3		241.121	386.00
80	10/16	800	19,8		241.121	390.00
80	10/16	1000	22,7		241.121	421.00

Tous les prix s'entendent sans éléments d'assemblage à brides!  
 Longueurs spéciales sur demande.

## RACCORD VONROLL FF ECOPUR

Tuyaux à brides filetées

Modèle : Assemblage à bride  
 Normes : EN 545 | EN 15 655-1 | EN 15 189 | EN 1092-2  
 Matériau : Fonte ductile | Revêtement intérieur et extérieur polyuréthane (PUR)

Figure 2019



DN	PN bar	Longueur mm	Poids / Pièce kg	N° d'art.	CAN 412	Prix / Pièce CHF
80	10/16	1500	30,1		241.131	824.00
80	10/16	2000	37,4		241.131	965.00
80	10/16	3000	52,1		241.141	1'271.00
80	10/16	4000	66,8		241.151	1'428.00

Tous les prix s'entendent sans éléments d'assemblage à brides!  
 Longueurs spéciales sur demande.

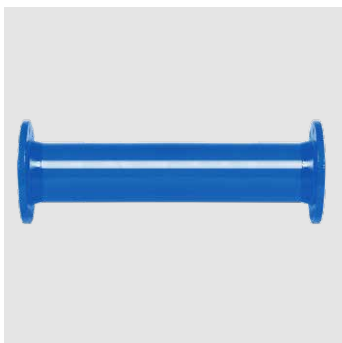
# RACCORDS

## RACCORD VONROLL FF ECOFIT

Tuyaux à brides filetées

Modèle : Assemblage à bride  
 Normes : EN 545 | EN 14 901 | EN 1092-2  
 Matériau : Fonte ductile | Revêtement époxy

Figure 2019



DN	PN bar	Longueur mm	Poids / Pièce kg	N° d'art.	CAN 412	Prix / Pièce CHF
100	10/16	200	12,7		241.112	251.00
100	10/16	300	14,5		241.112	268.00
100	10/16	400	16,4		241.112	302.00
100	10/16	500	18,2		241.112	327.00
100	10/16	600	20,0		241.122	425.00
100	10/16	700	21,9		241.122	438.00
100	10/16	800	23,7		241.122	458.00
100	10/16	1000	27,4		241.122	483.00

Tous les prix s'entendent sans éléments d'assemblage à brides!  
 Longueurs spéciales sur demande.

## RACCORD VONROLL FF ECOPUR

Tuyaux à brides filetées

Modèle : Assemblage à bride  
 Normes : EN 545 | EN 15 655-1 | EN 15 189 | EN 1092-2  
 Matériau : Fonte ductile | Revêtement intérieur et extérieur polyuréthane (PUR)

Figure 2019



DN	PN bar	Longueur mm	Poids / Pièce kg	N° d'art.	CAN 412	Prix / Pièce CHF
100	10/16	1500	36,6		241.132	856.00
100	10/16	2000	45,8		241.132	1'078.00
100	10/16	3000	64,2		241.142	1'315.00
100	10/16	4000	82,6		241.152	1'466.00

Tous les prix s'entendent sans éléments d'assemblage à brides!  
 Longueurs spéciales sur demande.

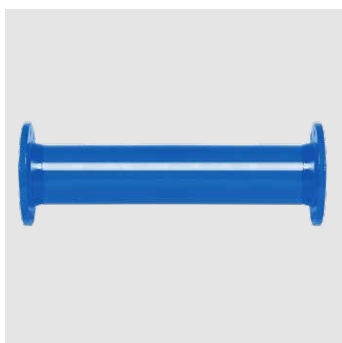
# RACCORDS

## RACCORD VONROLL FF ECOFIT

Tuyaux à brides filetées

Modèle : Assemblage à bride  
 Normes : EN 545 | EN 14 901 | EN 1092-2  
 Matériau : Fonte ductile | Revêtement époxy

Figure 2019



DN	PN bar	Longueur mm	Poids / Pièce kg	CAN 412	Prix / Pièce CHF
125	10/16	200	16,7	241.113	281.00
125	10/16	300	19,1	241.113	303.00
125	10/16	400	21,4	241.113	350.00
125	10/16	500	23,8	241.113	372.00
125	10/16	600	26,2	241.123	464.00
125	10/16	700	28,5	241.123	494.00
125	10/16	800	30,9	241.123	522.00
125	10/16	1000	35,6	241.123	589.00

Tous les prix s'entendent sans éléments d'assemblage à brides!  
 Longueurs spéciales sur demande.

## RACCORD VONROLL FF ECOPUR

Tuyaux à brides filetées

Modèle : Assemblage à bride  
 Normes : EN 545 | EN 15 655-1 | EN 15 189 | EN 1092-2  
 Matériau : Fonte ductile | Revêtement intérieur et extérieur polyuréthane (PUR)

Figure 2019



DN	PN bar	Longueur mm	Poids / Pièce kg	CAN 412	Prix / Pièce CHF
125	10/16	1500	47,2	241.133	1'063.00
125	10/16	2000	59,2	241.133	1'220.00
125	10/16	3000	82,8	241.143	1'404.00
125	10/16	4000	106,4	241.153	1'610.00

Tous les prix s'entendent sans éléments d'assemblage à brides!  
 Longueurs spéciales sur demande.

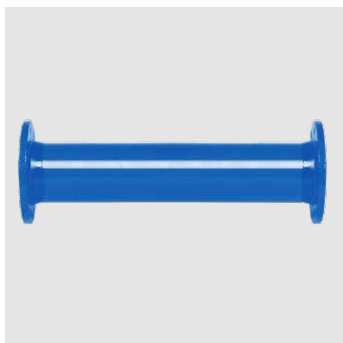
# RACCORDS

## RACCORD VONROLL FF ECOFIT

Tuyaux à brides filetées

Modèle : Assemblage à bride  
 Normes : EN 545 | EN 14 901 | EN 1092-2  
 Matériau : Fonte ductile | Revêtement époxy

Figure 2019



DN	PN bar	Longueur mm	Poids / Pièce kg	CAN 412	Prix / Pièce CHF
150	10/16	200	19,8	241.114	331.00
150	10/16	300	22,7	241.114	353.00
150	10/16	400	25,6	241.114	400.00
150	10/16	500	28,5	241.114	448.00
150	10/16	600	31,4	241.124	564.00
150	10/16	700	34,3	241.124	581.00
150	10/16	800	37,2	241.124	606.00
150	10/16	1000	43,0	241.124	668.00

Tous les prix s'entendent sans éléments d'assemblage à brides!  
 Longueurs spéciales sur demande.

## RACCORD VONROLL FF ECOPUR

Tuyaux à brides filetées

Modèle : Assemblage à bride  
 Normes : EN 545 | EN 15 655-1 | EN 15 189 | EN 1092-2  
 Matériau : Fonte ductile | Revêtement intérieur et extérieur polyuréthane (PUR)

Figure 2019



DN	PN bar	Longueur mm	Poids / Pièce kg	CAN 412	Prix / Pièce CHF
150	10/16	1500	57,5	241.134	1'126.00
150	10/16	2000	72,0	241.134	1'310.00
150	10/16	3000	101,0	241.144	1'560.00
150	10/16	4000	130,0	241.154	1'842.00

Tous les prix s'entendent sans éléments d'assemblage à brides!  
 Longueurs spéciales sur demande.

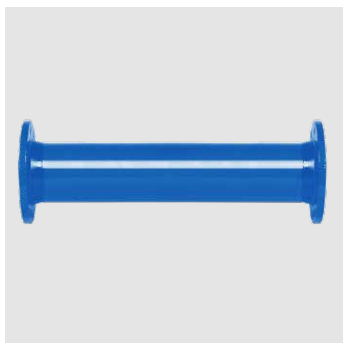
# RACCORDS

## RACCORD VONROLL FF ECOFIT

Tuyaux à brides filetées

Modèle : Assemblage à bride  
 Normes : EN 545 | EN 14 901 | EN 1092-2  
 Matériau : Fonte ductile | Revêtement époxy

Figure 2019



DN	PN bar	Longueur mm	Poids / Pièce kg	N° d'art.	CAN 412	Prix / Pièce CHF
200	16	200	29,3		241.315	527.00
200	16	300	33,4		241.315	561.00
200	16	400	37,5		241.315	630.00
200	16	500	41,7		241.315	666.00
200	16	600	45,8		241.325	864.00
200	16	700	49,9		241.325	887.00
200	16	800	54,0		241.325	908.00
200	16	1000	62,3		241.325	958.00

Tous les prix s'entendent sans éléments d'assemblage à brides!  
 Longueurs spéciales sur demande. Disponible en PN 10.

## RACCORD VONROLL FF ECOPUR

Tuyaux à brides filetées

Modèle : Assemblage à bride  
 Normes : EN 545 | EN 15 655-1 | EN 15 189 | EN 1092-2  
 Matériau : Fonte ductile | Revêtement intérieur et extérieur polyuréthane (PUR)

Figure 2019



DN	PN bar	Longueur mm	Poids / Pièce kg	N° d'art.	CAN 412	Prix / Pièce CHF
200	16	1500	83,0	112800	241.335	1'673.00
200	16	2000	103,6	112801	241.335	1'868.00
200	16	3000	144,9	112802	241.345	2'180.00
200	16	4000	186,2	112803	241.355	sur demande

Tous les prix s'entendent sans éléments d'assemblage à brides!  
 Longueurs spéciales sur demande. Disponible en PN 10.

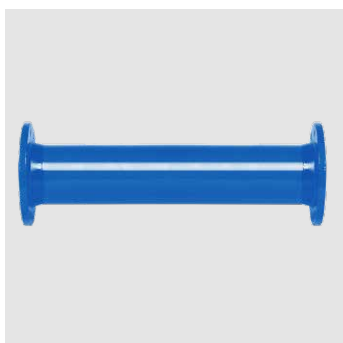
# RACCORDS

## RACCORD VONROLL FF ECOFIT

Tuyaux à brides filetées

Modèle : Assemblage à bride  
 Normes : EN 545 | EN 14 901 | EN 1092-2  
 Matériau : Fonte ductile | Revêtement époxy

Figure 2019



DN	PN bar	Longueur mm	Poids / Pièce kg	CAN 412	Prix / Pièce CHF
250	16	200	37,0	241.316	699.00
250	16	300	42,4	241.316	738.00
250	16	400	47,9	241.316	822.00
250	16	500	53,4	241.316	865.00
250	16	600	58,9	241.326	1'177.00
250	16	700	64,4	241.326	1'187.00
250	16	800	69,8	241.326	1'216.00
250	16	1000	80,8	241.326	1'385.00

Tous les prix s'entendent sans éléments d'assemblage à brides!  
 Longueurs spéciales sur demande. Disponible en PN 10.

## RACCORD VONROLL FF ECOPUR

Tuyaux à brides filetées

Modèle : Assemblage à bride  
 Normes : EN 545 | EN 15 655-1 | EN 15 189 | EN 1092-2  
 Matériau : Fonte ductile | Revêtement intérieur et extérieur polyuréthane (PUR)

Figure 2019



DN	PN bar	Longueur mm	Poids / Pièce kg	CAN 412	Prix / Pièce CHF
250	16	1500	108,2	241.336	2'161.00
250	16	2000	135,6	241.336	2'262.00
250	16	3000	190,4	241.346	2'826.00
250	16	4000	245,2	241.356	

Tous les prix s'entendent sans éléments d'assemblage à brides!  
 Longueurs spéciales sur demande. Disponible en PN 10.

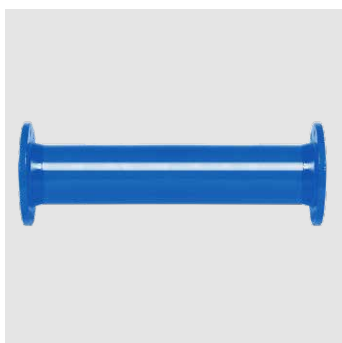
# RACCORDS

## RACCORD VONROLL FF ECOFIT

Tuyaux à brides filetées

Modèle : Assemblage à bride  
 Normes : EN 545 | EN 14 901 | EN 1092-2  
 Matériau : Fonte ductile | Revêtement époxy

Figure 2019



DN	PN bar	Longueur mm	Poids / Pièce kg	CAN 412	Prix / Pièce CHF
300	16	200	47,9	241.317	882.00
300	16	300	54,9	241.317	951.00
300	16	400	61,8	241.317	1'053.00
300	16	500	68,8	241.317	1'154.00
300	16	600	75,8	241.327	1'542.00
300	16	700	82,7	241.327	1'560.00
300	16	800	89,7	241.327	1'579.00
300	16	1000	103,6	241.327	1'654.00

Tous les prix s'entendent sans éléments d'assemblage à brides!  
 Longueurs spéciales sur demande. Disponible en PN 10.

## RACCORD VONROLL FF ECOPUR

Tuyaux à brides filetées

Modèle : Assemblage à bride  
 Normes : EN 545 | EN 15 655-1 | EN 15 189 | EN 1092-2  
 Matériau : Fonte ductile | Revêtement intérieur et extérieur polyuréthane (PUR)

Figure 2019



DN	PN bar	Longueur mm	Poids / Pièce kg	N° d'art.	CAN 412	Prix / Pièce CHF
300	16	1500	138,4		241.337	2'600.00
300	16	2000	173,2		241.337	3'246.00
300	16	3000	242,8		241.347	4'429.00
300	16	4000	312,4		241.357	sur demande

Tous les prix s'entendent sans éléments d'assemblage à brides!  
 Longueurs spéciales sur demande. Disponible en PN 10.

# RACCORDS

## VONROLL F PIÈCE ECOFIT

Tuyau à 1 bride filetée

Modèle : Assemblage à bride  
 Normes : EN 545 | EN 14 901 | EN 1092-2  
 Matériau : Fonte ductile | Revêtement époxy

Figure 2020



DN	PN bar	Longueur mm	Poids / Pièce kg	CAN 412	Prix / Pièce CHF
80	10/16	1000	18,7	241.421	472.00
100	10/16	1000	22,9	241.422	516.00
125	10/16	1000	29,6	241.423	553.00
150	10/16	1000	36,0	241.424	639.00
200	16	1000	51,8	241.625	921.00
250	16	1000	67,8	241.626	1'315.00
300	16	1000	86,6	241.627	1'566.00

Tous les prix s'entendent sans éléments d'assemblage à brides! Modèle ECOPUR à partir de la longueur 1001 mm. Longueurs spéciales sur demande. A partir de DN 200, disponible en PN 10.

## BRIDE MURALE VONROLL ECOFIT

Modèle : Assemblage à bride  
 Normes : EN 14 901 | EN 1092-2  
 Matériau : Fonte ductile | Revêtement époxy



DN	Poids / Pièce kg	CAN 412	*Prix / Pièce CHF
80	4,0	271.421	sur demande
100	4,5	271.422	sur demande
125	6,0	271.423	sur demande
150	7,0	271.424	sur demande
200	10,5	271.425	sur demande
250	13,0	271.426	sur demande
300	17,0	271.427	sur demande

Coût supplémentaire pour bride murale sur tuyau Figure 2019 ou Figure 2020  
 Montage d'usine par fretage à chaud.



# RACCORDS

## ADAPTATEUR DE BRIDE VONROLL

Modèle : Emboîture avec bague de verrouillage | Bride  
 Normes : EN 545 | EN 14 901 | EN 1092-2  
 Matériau : Fonte ductile | Revêtement époxy

Figure 5330



DN	PN bar	Poids / Pièce kg	CAN 412	Prix / Pièce CHF
80	16	4,8	273.121	202.00
100	16	6,5	273.122	216.00
125	16	10,7	273.123	322.00
150	16	11,1	273.124	343.00
200	10	17,8	273.145	530.00
200	16	17,8	273.165	545.00

# RACCORDS

## RACCORD VONROLL N ECOFIT

Coude à patin à brides 90°

Modèle : Assemblage à bride  
 Normes : EN 545 | EN 1092-2 | EN 14 901 | GSK  
 Matériau : Fonte ductile | Revêtement époxy

Figure 2030a



DN	PN bar	Poids / Pièce kg	N° d'art.	CAN 412	Prix/Pièce CHF
80	10/16	13,2	10048260	242.711	sur demande
100	10/16	16,9	10048262	242.712	sur demande
125	10/16	22,1		242.713	sur demande
150	10/16	28,8	10047104	242.714	sur demande
200	16	45,2		242.735	sur demande
250	16	72,5	10049810	242.736	sur demande
300	16	102,9	10047108	242.737	sur demande

Tous les prix s'entendent sans éléments d'assemblage à brides!

## RACCORD VONROLL Q ECOFIT

Coude à brides 90°

Modèle : Assemblage à bride  
 Normes : EN 545 | EN 1092-2 | EN 14 901 | GSK  
 Matériau : Fonte ductile | Revêtement époxy

Figure 2030



DN	PN bar	Poids / Pièce kg	N° d'art.	CAN 412	Prix/Pièce CHF
80	10/16	9,7	10047726	242.411	200.00
100	10/16	12,0	10047418	242.412	213.00
125	10/16	15,6	10046159	242.413	288.00
150	10/16	19,8	10047419	242.414	350.00
200	10	30,2	10047420		574.00
200	16	30,2	10047421	242.615	574.00
250	10	49,0	10047423		880.00
250	16	49,0	10047422	242.616	880.00
300	10	68,9	10047389		1'202.00
300	16	68,9	10047391	242.617	1'202.00

Attention, tous les prix s'entendent sans éléments d'assemblage à brides!

# RACCORDS

## VONROLL FFK 45 ECOFIT

Coude à brides 45°

Modèle : Assemblage à bride  
 Normes : EN 545 | EN 1092-2 | EN 14 901 | GSK  
 Matériau : Fonte ductile | Revêtement époxy

Figure 2032



DN	PN bar	Poids / Pièce kg	N° d'art.	CAN 412	Prix/Pièce CHF
80	10/16	9,2	10048668	242.421	248.00
100	10/16	11,3	10047690	242.422	271.00
125	10/16	14,5	10046158	242.423	351.00
150	10/16	18,4	10048671	242.424	416.00
200	10	27,0	10047697		651.00
200	16	27,0	10051142	242.625	651.00
250	10	52,0	10048674		1'183.00
250	16	54,0	10045542	242.626	1'183.00
300	10	72,2	10048541		1'385.00
300	16	76,2	10052567	242.627	1'385.00

Attention, tous les prix s'entendent sans éléments d'assemblage à brides!

## VONROLL FFK 30 ECOFIT

Coude à brides 30°

Modèle : Assemblage à bride  
 Normes : EN 545 | EN 1092-2 | EN 14 901 | GSK  
 Matériau : Fonte ductile | Revêtement époxy

Figure 2033



DN	PN bar	Poids / Pièce kg	N° d'art.	CAN 412	Prix/Pièce CHF
80	10/16	9,5		242.431	sur demande
100	10/16	11,9	10048664	242.432	275.00
125	10/16	15,3	10046157	242.433	356.00
150	10/16	19,5	10048665	242.434	416.00
200	10	25,5	10048666		666.00
200	16	27,5	10051355	242.635	666.00
250	10	37,5	10048995		989.00
250	16	40,5	10049217	242.636	989.00
300	10	55,0			sur demande
300	16	59,0	10050574	242.637	1'158.00

Attention, tous les prix s'entendent sans éléments d'assemblage à brides!

# RACCORDS

## VONROLL FFK 22 ECOFIT

Coude à brides 22°

Modèle : Assemblage à bride  
 Normes : EN 545 | EN 1092-2 | EN 14 901 | GSK  
 Matériau : Fonte ductile | Revêtement époxy

Figure 2035



DN	PN bar	Poids / Pièce kg	N° d'art.	CAN 412	Prix/Pièce CHF
80	10/16	9,5	10049862	242.441	248.00
100	10/16	11,9	10048659	242.442	281.00
125	10/16	15,3	10040015	242.443	369.00
150	10/16	19,7	10048704	242.444	437.00
200	10	25,5	10048701		683.00
200	16	27,5	10045540	242.645	683.00
250	10	38,0	10049884		989.00
250	16	41,0	10051693	242.646	989.00
300	10	55,0			sur demande
300	16	59,0	10050575	242.647	1'216.00

Attention, tous les prix s'entendent sans éléments d'assemblage à brides!

## VONROLL FFK 11 ECOFIT

Coude à brides 11°

Modèle : Assemblage à bride  
 Normes : EN 545 | EN 1092-2 | EN 14 901 | GSK  
 Matériau : Fonte ductile | Revêtement époxy

Figure 2036



DN	PN bar	Poids / Pièce kg	N° d'art.	CAN 412	Prix/Pièce CHF
80	10/16	9,5		242.451	sur demande
100	10/16	11,9	10048655	242.452	281.00
125	10/16	15,3	10040013	242.453	369.00
150	10/16	19,0	10048702	242.454	437.00
200	10	23,0	10048698		683.00
200	16	25,0	10051461	242.655	683.00
250	10	38,0	10051148		989.00
250	16	41,0		242.656	sur demande
300	10	55,5			sur demande
300	16	59,5		242.657	sur demande

Attention, tous les prix s'entendent sans éléments d'assemblage à brides!

# RACCORDS

## RACCORD VONROLL T ECOFIT

Té à brides

Modèle : Assemblage à bride  
 Normes : EN 545 | EN 1092-2 | Norme d'usine | EN 14 901 | GSK  
 Matériau : Fonte ductile | Revêtement époxy

Figure 2040



DN1	DN2	PN bar	Poids / Pièce kg	N° d'art.	CAN 412	Prix/Pièce CHF
80	80	10/16	15,6	10047773	243.111	271.00
100	50	10/16	17,1	10050193	243.132	327.00
100	65	10/16	19,0			sur demande
100	80	10/16	18,4	10047468	243.142	320.00
100	100	10/16	19,0	10047467	243.112	316.00
125	80	10/16	22,8	10047471	243.143	419.00
125	100	10/16	23,8	10047469	243.153	403.00
125	125	10/16	25,2	10047470	243.113	407.00
150	50	10/16	30,5	10040413	243.134	516.00
150	80	10/16	28,5	10047776	243.144	516.00
150	100	10/16	29,4	10047472	243.154	493.00
150	125	10/16	30,9	10048692	243.164	508.00
150	150	10/16	32,3	10047473	243.114	528.00
200	100	16	42,6	10050609	243.445	762.00
200	125	16	51,0	10041555	243.455	810.00
200	150	16	45,5	10050593	243.465	810.00
200	200	16	48,5	10050087	243.515	777.00
250	100	16	66,6	10050424	243.446	1'137.00
250	150	16	80,0	10051559	243.466	1'297.00
250	200	16	74,2	10051560	243.536	1'174.00
250	250	16	80,0	10049811	243.516	1'208.00
300	100	16	92,8	10051561	243.447	1'516.00
300	150	16	100,0	10051247	243.467	1'629.00
300	200	16	101,4	10051038	243.537	1'573.00
300	250	16	112,9	10051550	243.547	1'723.00
300	300	16	113,0	10049077	243.517	1'723.00

Attention, tous les prix s'entendent sans éléments d'assemblage à brides! A partir de DN 200, disponible en PN 10.

# RACCORDS

## RACCORD VONROLL TT ECOFIT

Croix à brides

Modèle : Assemblage à bride  
 Normes : Norme d'usine | EN 1092-2 | Norme d'usine | EN 14 901 | GSK  
 Matériau : Fonte ductile | Revêtement époxy

Figure 2045



DN1	DN2	PN bar	Poids / Pièce kg	N° d'art.	CAN 412	Prix / Pièce CHF
80	80	10/16	20,0	10048695	244.111	572.00
100	100	10/16	26,0	10050013	244.112	590.00
125	125	10/16	35,0	10046166	244.113	844.00
150	150	10/16	39,0	10048629	244.114	937.00
200	200	16	58,0		244.615	sur demande
250	250	16	120,0		244.616	sur demande
300	300	16	160,0		244.617	sur demande

Attention, tous les prix s'entendent sans éléments d'assemblage à brides! A partir de DN 200, disponible en PN 10.

# RACCORDS

## RACCORD VONROLL FFR ECOFIT

Réduction à brides

Modèle : Assemblage à bride  
 Normes : EN 545 | EN 1092-2 | Norme d'usine | EN 14 901 | GSK  
 Matériau : Fonte ductile | Revêtement époxy

Figure 2084



DN1	DN2	PN bar	Longueur mm	Poids / Pièce kg	N° d'art.	CAN 412	Prix / Pièce CHF
80	40	10/16	200	6,7	150213; F0080.030.5200	247.111	sur demande
80	50	10/16	200	7,3	150214; F0080.030.5210	247.121	sur demande
80	65	10/16	200	8,0	150215; F0080.030.5220		sur demande
100	40	10/16	200	11,5	150216	247.112	sur demande
100	50	10/16	200	8,1	150217; F0080.030.5230	247.122	sur demande
100	65	10/16	200	8,7	150218; F0080.030.5240		sur demande
100	80	10/16	200	9,4	150219; F0080.030.5250	247.132	sur demande
125	65	10/16	305	13,2	150220		sur demande
125	80	10/16	200	10,6	150221; F0080.030.5260	247.133	sur demande
125	100	10/16	200	11,3	150222; F0080.030.5270	247.143	sur demande
150	80	10/16	200	12,0	150223; F0080.030.5280	247.134	sur demande
150	100	10/16	200	12,8	150224; F0080.030.5290	247.144	sur demande
150	125	10/16	200	14,0	150225; F0080.030.5300	247.154	sur demande
200	80	10	300	16,7	150226		320.00
200	80	16	300	17,7	10051233	247.318	371.00
200	100	10	300	17,2	10048529		360.00
200	100	16	300	18,6	10051083	247.325	360.00
200	125	10	300	19,0	10048697		389.00
200	125	16	300	20,0	10050326	247.335	389.00
200	150	10	300	20,9	10048742		392.00
200	150	16	300	21,9	10051040	247.345	392.00
250	100	16	300	26,0		247.326	sur demande
250	125	16	300	40,5		247.336	sur demande
250	150	10	300	41,5	10049059		629.00
250	150	16	300	43,5	10051998	247.346	629.00
250	200	10	300	28,1	10047499		689.00
250	200	16	300	30,1	10051421	247.356	689.00
300	150	10	300	30,5	10043968		800.00
300	150	16	300	32,5	10044163	247.347	800.00
300	200	10	300	32,4	10045041		800.00
300	200	16	300	35,4	10045043	247.357	800.00
300	250	10	300	36,8	10045046		835.00
300	250	16	300	39,8	10050608	247.367	835.00

Attention, tous les prix s'entendent sans éléments d'assemblage à brides! A partir de DN 200, disponible en PN 10.

# RACCORDS

## RACCORD VONROLL XR ECOFIT

Bride de réduction avec goujons des 2 côtés

Modèle : Assemblage à bride  
 Normes : Norme d'usine | EN 1092-2 | EN 14 901 | GSK  
 Matériau : Fonte ductile | Revêtement époxy | Vis sans tête V2A

Figure 2085



DN1	DN2	PN bar	Poids / Pièce kg	CAN 412	Prix / Pièce CHF
80	50	10/16	8,4	272.131	222.00
100	50	10/16	6,3	272.132	229.00
100	80	10/16	9,2	272.152	288.00
125	80	10/16	11,0	272.153	310.00
125	100	10/16	11,3	272.173	510.00
150	100	10/16	12,6	272.174	546.00
150	125	10/16	21,0	272.214	648.00
200	150	16	19,6	272.575	793.00

Avec joints d'étanchéité de brides de type G-ST. Disponible en PN 10 à partir de DN 200.

## RACCORD VONROLL XR ECOFIT

Bride de réduction avec goujons d'un côté

Modèle : Assemblage à bride  
 Normes : Norme d'usine | EN 1092-2 | EN 14 901 | GSK  
 Matériau : Fonte ductile | Revêtement époxy | Goujons A2

Figure 2086



DN1	DN2	PN bar	Poids / Pièce kg	CAN 412	Prix / Pièce CHF
125	50	10/16	7,5	272.133	263.00
150	50	10/16	9,5	272.134	303.00
150	80	10/16	11,0	272.154	329.00
200	50	16	13,3		376.00
200	100	16	14,0	272.535	416.00

Avec joint d'étanchéité de bride de type G-ST. Disponible en PN 10 à partir de DN 200.



# RACCORDS

## RACCORD VONROLL X ECOFIT

Tampon plat

Modèle : Assemblage à bride  
 Normes : EN 545 | EN 1092-2 | Norme d'usine | EN 14 901 | GSK  
 Matériau : Fonte ductile | Revêtement époxy

Figure 2098



DN	PN bar	Poids / Pièce kg	CAN 412	Prix / Pièce CHF
40	10/16	2,5	271.117	57.00
50	10/16	3,0	271.118	60.00
65	10/16	4,0		75.00
80	10/16	3,6	271.121	73.00
100	10/16	4,3	271.122	71.00
125	10/16	5,6	271.123	102.00
150	10/16	7,2	271.124	122.00
200	10	10,0		194.00
200	16	10,8	271.145	194.00
250	10	16,0		309.00
250	16	16,6	271.146	309.00
300	10	24,5		397.00
300	16	25,5	271.147	397.00

Attention, tous les prix s'entendent sans éléments d'assemblage à brides!

# RACCORDS

## RACCORD VONROLL XG ECOFIT

Tampon plat avec taraudage

Modèle : Assemblage à bride  
 Normes : EN 545 | EN 1092-2 | Norme d'usine | EN 14 901 | GSK  
 Matériau : Fonte ductile | Revêtement époxy

Figure 2098



DN	R	PN bar	Poids / Pièce kg	CAN	CAN 412	Preis / Stück CHF
40	1 ¼"	10/16	2,3	-	271.117	sur demande
40	1 ½"	10/16	2,3	-	271.118	sur demande
50	1 ¼"	10/16	2,8	-		sur demande
50	1 ½"	10/16	2,8	271.218	271.121	sur demande
65	1 ½"	10/16	3,8	-	271.122	sur demande
80	1 "	10/16	3,3	-	271.123	sur demande
80	1 ¼"	10/16	3,3	-	271.124	sur demande
80	1 ½"	10/16	3,3	271.221		sur demande
80	2 "	10/16	3,3	-	271.145	sur demande
100	1 "	10/16	4,0	-		sur demande
100	1 ¼"	10/16	4,0	-	271.146	sur demande
100	1 ½"	10/16	4,0	271.222		sur demande
100	2 "	10/16	4,0	-	271.147	sur demande
125	1 "	10/16	5,3	-		sur demande
125	1 ¼"	10/16	5,3	-		sur demande
125	1 ½"	10/16	5,3	271.223		sur demande
125	2 "	10/16	5,3	-		sur demande
150	1 "	10/16	6,8	-		sur demande
150	1 ¼"	10/16	6,8	-		sur demande
150	1 ½"	10/16	6,8	-		sur demande
150	2 "	10/16	6,8	271.224		sur demande
200	1 "	16	10,4	-		sur demande
200	1 ½"	16	10,4	-		sur demande
200	1 ¼"	16	10,4	-		sur demande
200	2 "	16	10,4	271.245		sur demande
250	1 ½"	16	16,2	-		sur demande
250	2 "	16	16,2	271.246		sur demande
300	1 ½"	16	25,1	-		sur demande
300	2 "	16	25,1	271.247		sur demande

Attention, tous les prix s'entendent sans éléments d'assemblage à brides! A partir de DN 200, disponible en PN 10.

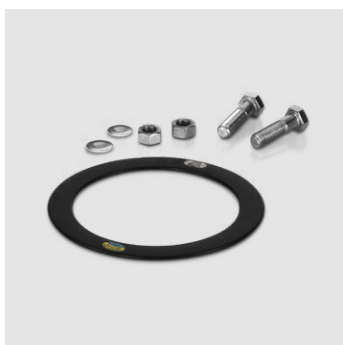
# RACCORDS

## ASSEMBLAGE A BRIDES VONROLL

Zingué

Modèle : PN16 standard | PN10 à partir de DN200 livrable | PN supérieur à PN16 sur demande  
 Normes : DIN 931 | DIN 934 | DIN 125B | EN 1514-1  
 Matériau : Vis, écrous et rondelles en acier zingué 8.8 | Joint G-St avec insert en acier, pour adduction eau potable

Figure 2007-16



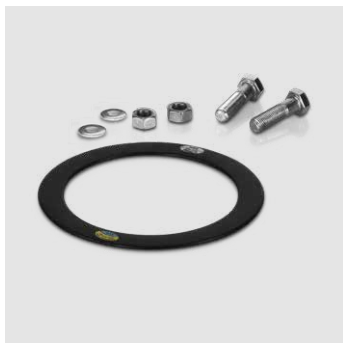
DN	PN	Description	Poids / jeu kg	CAN 412	Prix / Pièce CHF
40	10/16	4 × vis et écrous M16 et joint G-ST	1,0		27.00
50	10/16	4 × vis et écrous M16 et joint G-ST	1,0		28.00
65	10/16	4 × vis et écrous M16 et joint G-ST	1,0		28.00
80	10/16	8 × vis et écrous M16 et joint G-ST	1,5	274.121	30.00
100	10/16	8 × vis et écrous M16 et joint G-ST	1,5	274.122	32.00
125	10/16	8 × vis et écrous M16 et joint G-ST	1,5	274.123	34.00
150	10/16	8 × vis et écrous M20 et joint G-ST	2,8	274.124	51.00
200	10	8 × vis et écrous M20 et joint G-ST	3,8		58.00
200	16	12 × vis et écrous M20 et joint G-ST	4,3	274.165	74.00
250	10	12 × vis et écrous M20 et joint G-ST	4,7		87.00
250	16	12 × vis et écrous M24 et joint G-ST	5,2	274.166	139.00
300	10	12 × vis et écrous M20 et joint G-ST	4,8		114.00
300	16	12 × vis et écrous M24 et joint G-ST	5,2	274.167	167.00

## ASSEMBLAGE A BRIDES VONROLL

Inox A2

Modèle : PN16 standard | PN10 à partir de DN200 livrable | PN supérieur à PN16 sur demande  
 Normes : DIN 931 | DIN 934 | DIN 125B | EN 1514-1  
 Matériau : Vis, écrous et rondelles en V2A | Joint G-St avec insert en acier, pour adduction eau potable

Figure 2008-16



DN	PN	Description	Poids / jeu kg	CAN 412	Prix / Pièce CHF
40	10/16	4 × vis et écrous M16 et joint G-STT	1,0		28.00
50	10/16	4 × vis et écrous M16 et joint G-STT	1,0		50.00
65	10/16	4 × vis et écrous M16 et joint G-STT	1,0		30.00
80	10/16	8 × vis et écrous M16 et joint G-STT	1,5	274.221	44.00
100	10/16	8 × vis et écrous M16 et joint G-STT	1,5	274.222	48.00
125	10/16	8 × vis et écrous M16 et joint G-STT	1,5	274.223	49.00
150	10/16	8 × vis et écrous M20 et joint G-STT	2,8	274.224	86.00
200	10	8 × vis et écrous M20 et joint G-STT	3,8		94.00
200	16	12 × vis et écrous M20 et joint G-STT	4,3	274.265	125.00
250	10	12 × vis et écrous M20 et joint G-STT	4,7		130.00
250	16	12 × vis et écrous M24 et joint G-STT	5,2	274.266	248.00
300	10	12 × vis et écrous M20 et joint G-STT	4,8		161.00
300	16	12 × vis et écrous M24 et joint G-STT	5,2	274.267	278.00

# RACCORDS

## ASSEMBLAGE A BRIDES VONROLL

Joint d'étanchéité de type G-St | PN 16

Modèle : PN16 standard | PN supérieur à PN16 sur demande

Normes : EN 545 | EN 1514-1

Matériau : EPDM avec insert en acier

Figure 2010-16



DN	PN	Poids / jeu kg	CAN 412	Prix / Pièce CHF
40	10/16	0,040		18.50
50	10/16	0,045		18.50
65	10/16	0,050		18.50
80	10/16	0,065	274.821	11.50
100	10/16	0,084	274.822	16.00
125	10/16	0,101	274.823	17.50
150	10/16	0,121	274.824	21.00
200	10/16	0,187	274.865	26.50
250	10/16	0,255	274.866	28.00
300	10	0,276	274.867	43.00
300	16	0,276	274.867	44.00

# RACCORDS

## PIQUAGE À SELLE VONROLL À 45° SUR DÉCOUPE RECTANGULAIRE – ASSAINISSEMENT

Modèle : Raccord avec étriers, vis et joint | Tubulure unie pour tuyaux en PE/PP/PVC ou tuyaux en fonte ductile (avec Fig. 1581)  
 Normes : Norme d'usine | EN 14 901  
 Matériau : Acier | Revêtement époxy

Figure 1565



DN1	DN2	Poids / Pièce kg	N° d'art.	Prix / Pièce CHF
200	150	13.5		1'754.00
200	200	18.0		1'798.00
250	150	13.5		1'754.00
250	200	18.0		1'798.00
300	150	13.5		1'817.00
300	200	18.0		1'835.00

# RACCORDS

## COLLERETTE MURALE VONROLL – ASSAINISSEMENT

Modèle : Collettere, peut être bétonné immédiatement avec le tuyau  
 Matériau : EPDM | Boulonnerie en acier inoxydable

Figure 1575



DN	DE	D	Poids / Pièce kg	Prix / Pièce CHF
150	170	254	0.56	151.00
200	222	295	0.70	155.00
250	274	345	0.84	182.00
300	326	410	1.05	182.00

Autres DN sur demande.

# RACCORDS

## VONROLL COUVERCLE DE NETTOYAGE – ASSAINISSEMENT

Modèle : Couvercle avec joint, collier et visserie  
 Matériau : Fonte ductile | Revêtement époxy | Joint NBR

Figure 1518



DN	Poids / Pièce kg	Prix / Pièce CHF
250	17.0	1'190.00
300	20.0	1'190.00

# RACCORDS

## MANCHETTE INTER-MATÉRIAUX VONROLL – ASSAINISSEMENT

Modèle : Manchette avec 2 brides de fixation, boulonnerie et joints plats en caoutchouc  
 Matériau : EPDM | Brides et boulonnerie en acier inox

Figure 1581



DN	DE1	DE2	Poids / Pièce kg	Prix / Pièce CHF
150	170	160	1.5	316.00
200	222	200	2.0	433.00
250	274	250	2.5	494.00
300	326	315	3.0	550.00



# RACCORDS

## Raccord de transition BLS PE GPE I

GPE-i



Pour tuyau HDPE S5 eau potable

DN	dn	kg	CAN	Prix / Pièce CHF
80	90	5.1	425.316	sur demande
100	110	8.6	425.327	sur demande
100	125	8.7	425.328	sur demande
125	160	16.7	425.332	sur demande
150	160	16.7	425.342	sur demande
150	180	19.0	425.343	sur demande
200	225	29.8	425.355	sur demande
200	250	30.3	425.356	sur demande

GPE



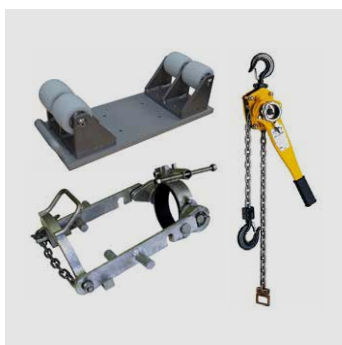
Raccord de transition bride HDPE S5 GPE eau potable

DN	dn	kg	CAN	Prix / Pièce CHF
40	50	2.1	425.581	260.00
50	63	2.8	425.582	287.00
65	75	4.3	425.583	351.00
80	90	4.5	425.516	351.00
100	110	7.3	425.527	421.00
100	125	15.6	425.528	457.00
150	160	15.6	425.542	633.00
150	180	17.3	425.543	802.00
200	225	24.4	425.555	1'000.00
200	250	35.0	425.558	3'106.00
300	315	56.0	425.584	sur demande

Bride livrable seulement en PN10

# RACCORDS

## Outils de montage et accessoires



	Quantité	Prix / Pièce CHF
Bloc à roulettes pour tuyaux en fonte	1	844.00
Disque à tronçonner 230 × 3 × 22.2	10	23.20
Disque à tronçonner 305 × 4 × 22.0	10	25.40
Disque à tronçonner 305 × 4 × 22.2	10	25.40
Disque à tronçonner 356 × 4 × 22.2	10	29.20
Disque à tronçonner 406 × 4.2 × 22.2	10	51.30
Disque en fibre Ø125	25	4.40
Disque en fibre Ø180	25	8.20
Disque d'appui Ø125	1	24.20
Disque d'appui Ø180	1	29.80

DN		Prix / Pièce CHF
100	Outil de montage pour emboîture FZM®/BLS®/BRS®	1'517.00
125	Outil de montage pour emboîture FZM®/BLS®/BRS®	1'589.00
150	Outil de montage pour emboîture FZM®/BLS®/BRS®	1'630.00
200	Outil de montage pour emboîture FZM®/BLS®/BRS®	1'753.00

	Force de montage	Poids	Prix / Pièce CHF
Palan à levier	0.8	5.7	664.00
Palan à levier	1.6	10.0	872.00

	Poids	N° d'art.	CAN	Prix / Pièce CHF
Peinture LUBERAL pour bout uni et emboîture	1.0		277.581	22.00
Lubrifiant LOCHER	1.4		-	25.90

# ACCESSOIRES

## LUBRIFIANT

Modèle : Lubrifiant homologué pour adduction d'eau potable

Figure 240



Poids kg	Prix / m CHF
1,0	23.20

## LUBRIFIANT NEUTREX T

Modèle : Lubrifiant homologué pour adduction d'eau potable

Figure 270, 271



	Poids kg	Prix / m CHF
Figur 270	0,5	7.50
Figur 271	5,0	55.50

# ACCESSOIRES

## KIT DE RÉPARATION RESICOAT® RS

Cartouche à double chambre

Modèle : Prêt à l'emploi | pour revêtements polyuréthane et époxy

Matériau : Epoxy 2 composants | Couleur bleue

Figure 284



Poids  
g

100

Prix/m  
CHF

42.00

## KIT DE RÉPARATION RESICOAT® RS

Pistolet d'application

Figure 285



Poids  
g

180

Prix/m  
CHF

248.00

# ACCESSOIRES

## KIT DE RÉPARATION RESICOAT® RS

Tube mélangeur

Figure 286



Poids g	Prix/m CHF
10	7.00

# ACCESSOIRES

## OUTIL DE DÉMONTAGE HYDROTIGHT

Tête de démontage

Modèle : pour emboîture automatique avec verrouillage intérieur Figure 2807

Figure 255-1



DN	Poids kg	Prix / m CHF
80-100	0,7	89.00
125-150	0,7	89.00
200-300	0,7	89.00

## OUTIL DE DÉMONTAGE HYDROTIGHT

Tôle de déverrouillage

Modèle : pour emboîture automatique avec verrouillage intérieur Figure 2807

Figure 255-2



DN	DN Nombre de tôles par DN	Poids kg	Prix / m CHF
80	4	0,1	21.00
100	5	0,1	21.00
125	6	0,1	21.00
150	7	0,1	21.00
200	9	0,1	21.00
250	12	0,1	21.00
300	15	0,1	21.00

# ACCESSOIRES

## CLÉ À ERGOTS POUR EMBOÎTURES À VIS

Modèle : pour emboîture à vis

Figure 230



DN	H mm	Poids kg	Prix / m CHF
40	265	2,2	124.00
50	270	2,3	133.00
65	290	2,6	140.00
80	305	3,3	150.00
100	325	3,5	159.00
125	350	3,8	183.00
150	370	4,9	218.00
200	420	6,5	278.00
250	470	7,8	343.00
300	520	13,4	409.00

## MÂTOIR EN BOIS POUR EMBOÎTURE À VIS

Modèle : pour emboîture à vis

Figure 2143



DN	Poids kg	Prix / m CHF
40-65	0,2	66.00
80-100	0,3	66.00
125-150	0,3	66.00
200-300	0,4	66.00

# ACCESSOIRES

## OUTIL DE MONTAGE HYDROTIGHT

Modèle : pour assemblages HYDROTIGHT | Jeu complet (collier pour embout mâle, collier pour embout femelle, 2 clés à rallonge)

Figure 293

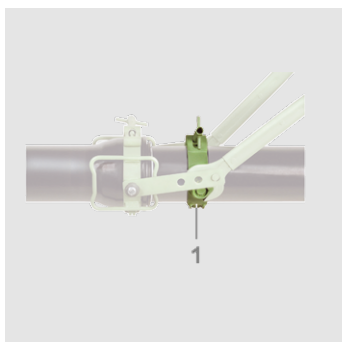


DN	Poids kg	Prix / m CHF
80	18,7	2'118.00
100	19,0	2'169.00
125	19,2	2'220.00
150	19,5	2'271.00
200	20,5	2'322.00
250	21,0	2'373.00
300	22,5	2'424.00

## OUTIL DE MONTAGE HYDROTIGHT

Modèle : pour assemblages HYDROTIGHT | Collier pour embout mâle

Figure 293-1



DN	Poids kg	Prix / m CHF
80	5,0	630.50
100	5,5	664.00
125	5,5	696.50
150	5,5	651.00
200	6,0	688.00
250	6,0	723.50
300	7,3	735.50

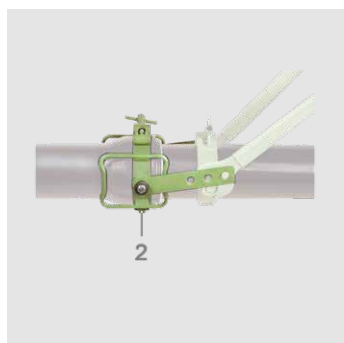


# ACCESSOIRES

## OUTIL DE MONTAGE HYDROTIGHT

Modèle : pour assemblages HYDROTIGHT | Collier emboîture

Figure 293-2

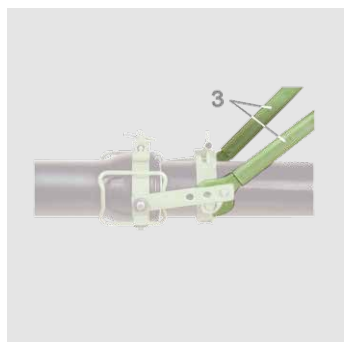


DN	Poids kg	Prix/m CHF
80	5,0	753.00
100	5,5	763.50
125	5,5	773.50
150	5,5	861.00
200	6,0	866.00
250	6,0	871.50
300	7,3	902.00

## OUTIL DE MONTAGE HYDROTIGHT

Modèle : pour assemblages HYDROTIGHT | Clé à rallonge (2 pièces)

Figure 293-3



DN	Poids kg	Prix/m CHF
80-350	7,8	433.00

# ACCESSOIRES

## OUTILS DE MONTAGE

pour tuyaux à emboîture automatique

### Grattoir

Figure 293-4



DN	Poids kg	Prix/m CHF
80-1000	0,1	5.50

### Réglette de contrôle

Figure 293-5



DN	Poids kg	Prix/m CHF
80-700	0,1	5.80

# ACCESSOIRES

## BARRES DE RALLONGE (2 pièces)

Modèle : pour le montage de vannes à emboîtures automatiques VS5000

Figure 293-6



DN	Poids kg	Prix / m CHF
80-200		

## VISSEUSE À ACCU

Kit complet

Modèle : Couple: Niveau 1 – 65 Nm | Niveau 2 – 160 Nm | Poids avec accu 1,0 kg | Longueur 167 mm | Logement 1 / 2" carré |  
 Equipement standard: 2 accus 12 V / 2,0 Ah Red Li-Ion | Chargeur | Boîtier HD | Embout de clé à douille M20

Figure 294



	Poids kg	Prix / Pièce CHF
Visseuse-dévisseuse sans fil complète	4,5	665.00

# ACCESSOIRES

## OUTIL DE MONTAGE BLS

Modèle : Outil de montage pour tuyaux et raccords DN80 à DN400. Type 1 (marquage argent) pour tuyaux ZIPOX, ZIPOX+  
Type 2 (marquage bleu) pour tuyaux FZM, CEMPUR.

### TYPE 2 – FZM



DN	Éléments	Prix / Pièce CHF
80		sur demande
100		sur demande
125		sur demande
150	2 colliers	sur demande
200	(1 × bout mâle, 1 × emboîture)	sur demande
250	2 clés à rallonge	sur demande
300		sur demande
350		sur demande
400		sur demande

# ACCESSOIRES

## KIT DE RÉPARATION POUR REVÊTEMENT EXTÉRIEUR CIMENT (FZM)

Modèle : pour réparations du revêtement extérieur ciment  
Inhalt: env. 4 kg de mélange ciment | sable, env. 5 m de gaze largeur 200 mm, env. 1 l de mélange d'additif



Poids / Pièce	Prix / Pièce
kg	CHF
9,5	60.50

Les zones décollées du revêtement extérieur ciment ZMU ne doivent être réparées qu'au moyen du kit de réparation fourni par le fabricant des tuyaux. Le contenu est spécialement conçu pour une utilisation avec des tuyaux VONROLL/DUKTUS. Aucun élément ne doit être remplacé par un autre produit quelconque ou utilisé pour d'autres types de ciment que ceux indiqués sur le kit de réparation ! Utilisation, voir la notice de mise en œuvre FZM/CEMPUR !





**HYDRO**



DUKTUS



KEULA



ALTECNO

**ZEROWATERLOSS**  
vonroll-hydro.world