



HAGENBUCHER

ROHRE & FORMSTÜCKE

Gesamtkatalog mit Bruttopreisen 2024 (exklusiv MWST)

Engineering-Support und Spezialanfertigungen auf Anfrage

Alle
**Rohre
in 5 Meter***
Länge erhältlich!
*Projektgeschäft



HYDRO



DUKTUS



KEULA



ALTECNO

ALLES AUS EINEM GUSS
hagenbucher.ch



HAGENBUCHER

ZEROWATERLOSS EINE VISION WIRD REALITÄT

Geschätzte Kunden und Geschäftspartner

Wasser ist die Grundlage des Lebens – eine Binsenwahrheit. Trotzdem (oder gerade deshalb) sind wir nicht bereit, für gutes, sauberes und sicheres Wasser den korrekten Preis zu zahlen, Investitionen so zu tätigen, dass Wasser in nachhaltigen Infrastrukturen sicher transportiert wird, dass seine Qualität erhalten bleibt, Diebstahl und Verschwendung verhindert werden.

Aus der jahrzehntelangen Beschäftigung mit der Wasserfrage hat VONROLL HYDRO das Mission Statement ZEROWATERLOSS entwickelt. Wir haben dabei gesehen, wie ZEROWATERLOSS zur globalen Herausforderung geworden ist. Der Sommer 2003 war der erste, der auch wasserreichen Ländern in Europa gezeigt hat, wie verletzlich die Grundlage unseres Lebens und unserer Lebensqualität ist. Das Jahr 2018 hat die (verdrängte) Erinnerung aufgefrischt. Vielerorts sind seit Jahren sinkende Grundwasserspiegel zu registrieren und ein bedeutender Teil der weltweiten Migrationsbewegungen dürfte dem zunehmenden Wassermangel bzw. den Konflikten im Zusammenhang mit der Kontrolle von Wasserreserven geschuldet sein. Neben klimatischen Veränderungen sind Bevölkerungswachstum, Ansprüche an die Lebenshaltung, Raubbau und Ignoranz die wesentlichen Ursachen der Verknappung von Wasser. Wo vor kurzem noch der Aralsee war, gibt es heute trockene Bootsplätze in der Wüste und in vielen Ländern gehen über 50% des energieintensiv in Entsalzungsanlagen gewonnenen Wassers auf dem Weg zum Verbraucher verloren.

Das Mission Statement ZEROWATERLOSS (zerowaterloss.world) definiert die Gegenthese: Wasser ist ein wesentlicher Teil des Generationenvertrags. Wir müssen Infrastrukturen heute mit

qualitativ erstklassigen, langlebigen Komponenten bauen. Wasserqualität und Wasserverwendung sind durch innovative Produkte und Dienstleistungen (HYDROPORT und INFRAPORT als Grundlagen der Smart City und des Smart Village) zu überwachen und zu sichern. Dabei sind die für unsere Infrastrukturen nötigen Komponenten möglichst regional herzustellen. So fließen unsere Werte, welche u.a. in den Arbeits- und Umweltschutzgesetzen reflektiert sind, in unsere Infrastrukturen. Durch kurze Transportwege werden gleichzeitig CO₂- und Abgasbelastungen minimiert.

Zusammen mit Ihnen, unseren Kunden und Geschäftspartnern, wollen wir ZEROWATERLOSS mit integrierten und aufeinander abgestimmten Produkten und Dienstleistungen weltweit Realität werden lassen. Der aktuelle Gesamtkatalog VONROLL HYDRO 2023 bildet die solide Grundlage für ein gemeinsames Engagement und unsere Engineering-Teams freuen sich, Sie bei der Planung und Umsetzung von grossen und kleinen Infrastrukturprojekten begleiten zu dürfen. ZEROWATERLOSS – damit Wasser auch für unsere Nachkommen eine sichere Lebensgrundlage bleibt.

Für die Unternehmen der VONROLL HYDRO-Gruppe



Jürg Brand
Präsident des Verwaltungsrates



Marta Lozano
Leiterin ZEROWATERLOSS

1

Wir anerkennen

den diskriminierungsfreien Zugang zu sauberem Wasser als universales Menschenrecht.

2

Wir engagieren uns

nicht mehr Wasser zu verwenden, als nachhaltig wieder zufließt – Kunden mit qualitativ gutem Wasser zu versorgen – gebrauchtes Wasser gereinigt in den Kreislauf zurückzuführen.

3

Wir bevorzugen

rezyklierte und rezyklierbare Materialien (möglichst ohne Degradierung), welche mit geringen CO₂- und Abgasbelastungen hergestellt und transportiert werden.

4

Wir respektieren

den Generationenvertrag, indem wir qualitativ hochwertige und langlebige Produkte und Dienstleistungen einsetzen und dafür einen korrekten Preis zahlen.

Inhalt

05 Rohre Trinkwasser
HYDROTIGHT

08 BLS

15 Rohre Abwasser
HYDROTIGHT

16 BLS

17 Formstücke
HYDROTIGHT

39 BLS

78 Flanschen

104 Zubehör

104 Gleitmittel

105 Reparatur- / Demontageset

109 Verlegegerät HYDROTIGHT / BLS

ROHRE

VONROLL ECOPUR HYDROTIGHT – Trinkwasser

Ausführung: HYDROTIGHT-Steckmuffen-Verbindung | TYTON-Dichtung | Baulänge 6 m
 Normen: EN 545 | EN 15 655 | EN 15 189 | Werksnorm
 Werkstoff: Duktiles Gusseisen | Aussenbeschichtung Polyurethan (PUR) | Innenauskleidung Polyurethan (PUR) EPDM-Dichtung

Figur 2817



DN	Druckklasse □ PFA bar	Masse / m kg	NPK 412	Preis / m CHF
80	C100	14,3	213.111	89.10
100	C100	17,3	213.112	99.50
125	C64	21,9	213.113	124.70
150	C64	27,1	213.114	152.30
200	C64	35,3	213.115	212.00
250	C50	46,8	213.116	298.80
300	C50	60,1	213.117	379.60

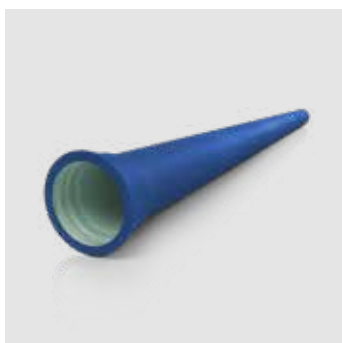
Druckrohre für grössere DN, höhere Druckstufen sowie weitere kundenspezifische Ausführungen auf Anfrage.

ROHRE

VONROLL DUCPUR HYDROTIGHT – Trinkwasser

Ausführung: HYDROTIGHT-Steckmuffen-Verbindung | TYTON-Dichtung | Baulänge 6 m
 Normen: EN 545 | EN 15 655 | Werksnorm
 Werkstoff: Duktiles Gusseisen | Aussenbeschichtung Zink-Aluminium-Überzug (400g/m²) mit Deckbeschichtung aus EPOXY blau | Innenauskleidung Polyurethan (PUR) | EPDM-Dichtung

Figur 2817



DN	Druckklasse □ PFA bar	Masse/m kg	NPK 412	Preis/m CHF
80	C100	13,7	213.311	80.00
100	C100	16,6	213.312	85.30
125	C64	21,1	213.313	106.30
150	C64	26,2	213.314	120.60
200	C64	34,1	213.315	169.40
250	C50	45,3	213.316	242.40
300	C50	58,4	213.317	301.60

Druckrohre für grössere DN, höhere Druckstufen sowie weitere kundenspezifische Ausführungen auf Anfrage.

ROHRE

VONROLL ECOCEM HYDROTIGHT – Trinkwasser

Ausführung: HYDROTIGHT-Steckmuffen-Verbindung | TYTON-Dichtung | Baulänge 6 m
 Normen: EN 545 | Werksnorm | EN 15 189
 Werkstoff: Duktiles Gusseisen | Aussenbeschichtung Polyurethan (PUR) | Innenauskleidung Hochofenzement EPDM-Dichtung

Figur 2817



DN	Druckklasse □ PFA bar	Masse/ m kg	NPK 412	Preis/ m CHF
80	C100	16,1	213.121	77.50
100	C100	20,0	213.122	86.90
125	C64	26,0	213.123	108.30
150	C64	32,0	213.124	131.30
200	C64	41,3	213.125	182.50
250	C50	54,6	213.126	255.50
300	C50	70,7	213.127	324.80

Druckrohre für grössere DN, höhere Druckstufen sowie weitere kundenspezifische Ausführungen auf Anfrage.

ROHRE

DUKTUS FZM BLS – Trinkwasser

Ausführung: Formschlüssige BLS-Verbindung | TYTON-Dichtung | Baulänge 6 m
 Normen: EN 545 | EN 15 542 | Werksnorm
 Werkstoff: Duktiles Gusseisen | Aussenbeschichtung Zink-Überzug (200g/m²) mit Deckbeschichtung Zementmörtel
 Innenauskleidung Hochofenzement | EPDM-Dichtung



DN	PN	Wanddicken- klasse	Gewicht kg	NPK	Preis/m CHF
80	85	K10	19,8	214.311	93.70
100	85	K10	25,0	214.312	104.70
125	85	K10	31,2	214.313	131.20
150	79	K10	37,1	214.314	160.30
200	62	K9	51,6	214.315	223.20
250	54	K9	67,8	214.316	314.60
300	49	K9	85,8	214.317	399.50

Druckrohre für grössere DN, höhere Druckstufen sowie weitere kundenspezifische Ausführungen auf Anfrage.

ROHRE

DUKTUS ZM Zink Plus BLS – Trinkwasser

Ausführung: Formschlüssige BLS-Verbindung | TYTON-Dichtung | Baulänge 6 m
 Normen: EN 545 | Werksnorm
 Werkstoff: Duktiles Gusseisen | Aussenbeschichtung Zink-Aluminium-Überzug (400g/m²) mit Deckbeschichtung
 Epoxidharzlack | Innenauskleidung Hochofenzement | EPDM-Dichtung



DN	PN	Wanddicken- klasse	Gewicht kg	NPK	Preis/m CHF
80	85	K10	16,2	214.211	77.70
100	85	K10	19,9	214.212	87.10
125	85	K10	25,1	214.213	108.60
150	79	K10	31,1	214.214	131.70
200	62	K9	43,7	214.215	182.90
250	54	K9	58,0	214.216	256.20
300	49	K9	74,2	214.217	325.60

Druckrohre für grössere DN, höhere Druckstufen sowie weitere kundenspezifische Ausführungen auf Anfrage.

ROHRE

DUKTUS ZM BLS – Trinkwasser

Ausführung: Formschlüssige BLS-Verbindung | TYTON-Dichtung | Baulänge 6 m
 Normen: EN 545 | Werksnorm
 Werkstoff: Duktiles Gusseisen | Aussenbeschichtung Zink-Überzug (200 g/m²) mit Deckbeschichtung Epoxidharzlack
 Innenauskleidung Hochofenzement | EPDM-Dichtung



DN	PN	Wanddicken- klasse	Gewicht kg	NPK	Preis/m CHF
80	85	K10	16,2	214.111	77.70
100	85	K10	19,9	214.112	87.10
125	85	K10	25,1	214.113	108.60
150	79	K10	31,1	214.114	131.70
200	62	K9	43,7	214.115	182.90
250	54	K9	58,0	214.116	256.20
300	49	K9	74,2	214.117	325.60

Druckrohre für grössere DN, höhere Druckstufen sowie weitere kundenspezifische Ausführungen auf Anfrage.

ROHRE

VONROLL CEMPUR BLS – Trinkwasser

Ausführung: Formschlüssige BLS-Verbindung | TYTON-Dichtung | Baulänge 6 m
 Normen: EN 545 | EN 15 542 | EN 15 655 | Werksnorm
 Werkstoff: Duktiles Gusseisen | Aussenbeschichtung Zink-Überzug (200g/m²) mit Deckbeschichtung (Zementmörtel)
 Innenauskleidung Polyurethan (PUR) | EPDM-Dichtung

Figur 2818



DN	Druckstufe bar	Wanddicken- klasse	Masse/m kg	NPK 412	Preis/m CHF
80	100	K10	17,5	214.321	98.50
100	75	K10	21,3	214.322	110.10
125	63	K10	26,7	214.323	137.80
150	63	K10	32,6	214.324	168.40
200	42	K9	42,5	214.325	234.40
250	40	K9	55,9	214.326	330.50
300	40	K9	70,7	214.327	419.70

Druckrohre für grössere DN, höhere Druckstufen sowie weitere kundenspezifische Ausführungen auf Anfrage.

ROHRE

VONROLL ECOPUR BLS – Trinkwasser

Ausführung: Formschlüssige BLS-Verbindung | TYTON-Dichtung | Baulänge 6 m
 Normen: EN 545 | EN 15 655 | EN 15 189 | Werksnorm
 Werkstoff: Duktiles Gusseisen | Aussenbeschichtung Polyurethan (PUR) | Innenauskleidung Polyurethan (PUR) EPDM-Dichtung

Figur 2818



DN	Druckstufe bar	Wanddicken- klasse	Masse/m kg	NPK 412	Preis/m CHF
80	100	K10	14,9	214.511	93.70
100	75	K10	18,0	214.512	104.70
125	63	K10	23,0	214.513	131.20
150	63	K10	28,2	214.514	160.30
200	42	K9	36,7	214.515	223.20
250	40	K9	48,9	214.516	314.60
300	40	K9	62,2	214.517	399.50

Druckrohre für grössere DN, höhere Druckstufen sowie weitere kundenspezifische Ausführungen auf Anfrage.

ROHRE

VONROLL DUCPUR BLS – Trinkwasser

Ausführung: Formschlüssige BLS-Verbindung | TYTON-Dichtung | Baulänge 6 m
 Normen: EN 545 | Werksnorm | EN 15 655
 Werkstoff: Duktiles Gusseisen | Aussenbeschichtung Zink-Aluminium-Überzug (400g/m²) mit Deckbeschichtung aus EPOXY blau | Innenauskleidung Polyurethan (PUR) | EPDM-Dichtung

Figur 2818



DN	Druckstufe bar	Wanddicken- klasse	Masse/m kg	NPK 412	Preis/m CHF
80	100	K10	14,4	214.221	80.00
100	75	K10	17,4	214.222	89.80
125	63	K10	22,2	214.223	111.80
150	63	K10	27,3	214.224	135.60
200	42	K9	35,5	214.225	188.40
250	40	K9	47,5	214.226	263.90
300	40	K9	60,5	214.227	335.40

Druckrohre für grössere DN, höhere Druckstufen sowie weitere kundenspezifische Ausführungen auf Anfrage.

ROHRE

VONROLL ECOCEM BLS – Trinkwasser

Ausführung: Formschlüssige BLS-Verbindung | TYTON-Dichtung | Baulänge 6 m
 Normen: EN 545 | Werksnorm | EN 15 189
 Werkstoff: Duktiles Gusseisen | Aussenbeschichtung Polyurethan (PUR) | Innenauskleidung Hochofenzement EPDM-Dichtung

Figur 2818



DN	Druckstufe bar	Wanddicken- klasse	Masse/m kg	NPK 412	Preis/m CHF
80	100	K10	16,8	214.521	81.70
100	75	K10	20,8	214.522	91.50
125	63	K10	27,0	214.523	114.00
150	63	K10	33,1	214.524	138.30
200	42	K9	42,8	214.525	192.10
250	40	K9	56,8	214.526	269.00
300	40	K9	72,9	214.527	341.90

Druckrohre für grössere DN, höhere Druckstufen sowie weitere kundenspezifische Ausführungen auf Anfrage.

ROHRE

VONROLL DUCPUR HYDROTIGHT – Abwasser

Ausführung: HYDROTIGHT-Steckmuffen-Verbindung | TYTON-Dichtung | Baulänge 6 m
 Normen: EN 598 | Werksnorm | EN 15 655
 Werkstoff: Duktiles Gusseisen | Aussenbeschichtung Zink-Aluminium-Überzug (400g/m²) mit Deckbeschichtung (Bitumen) | Innenauskleidung Polyurethan (PUR) | NBR-Dichtung

Figur 1817



DN	Druckklasse □ PFA bar	Masse/m kg	Preis/m CHF
100	100	16,6	101.50
125	64	21,1	123.00
150	64	26,2	136.90
200	64	34,1	161.80
250	50	45,3	199.50
300	50	58,4	266.80

Druckrohre für höhere Druckstufen und weitere kundenspezifische Ausführungen auf Anfrage.

ROHRE

VONROLL DUCPUR BLS – Abwasser

Ausführung: Formschlüssige BLS-Steckmuffen-Verbindung | TYTON-Dichtung | Baulänge 6 m
 Normen: EN 598 | Werksnorm | EN 15 655
 Werkstoff: Duktiles Gusseisen | Aussenbeschichtung Zink-Aluminium-Überzug (400g/m²) mit Deckbeschichtung (Bitumen) | Innenauskleidung Polyurethan (PUR) | NBR-Dichtung

Figur 1818



DN	Druckstufe bar	Wanddicken- klasse	Masse/m kg	Preis/m CHF
500	30	K9	120,7	Auf Anfrage
600	32	K9	158,6	Auf Anfrage
700	25	K9	202,8	Auf Anfrage

Druckrohre für grössere DN, höhere Druckstufen sowie weitere kundenspezifische Ausführungen auf Anfrage.

FORMSTÜCKE

VONROLL MMK STÜCK ECOFIT HYDROTIGHT

Doppelmuffenbogen

Ausführung: HYDROTIGHT-Steckmuffen-Verbindung | Bogen 5° oder 11¼°
 Normen: EN 545 | Werksnorm | EN 14 901 | GSK
 Werkstoff: Duktiles Gusseisen | Epoxidharzbeschichtung

Figur 2826a



DN	Abwinklung [°]	Masse / Stück kg	NPK 412	Preis/Stück CHF
100	5	7,8	231.432	187.00
125	5	10,6	231.433	258.00
150	5	13,4	231.434	314.00
200	5	24,9	231.435	426.00
250	5	34,2	231.436	861.00
300	5	43,0	231.437	1068.00

Achtung sämtliche Preise mit TYTON-Dichtringen, ohne Schubsicherung! Andere DN auf Anfrage.

Figur 2825a



DN	Abwinklung [°]	Masse / Stück kg	NPK 412	Preis/Stück CHF
80	11	6,5	231.411	157.00
100	11	7,8	231.412	157.00
125	11	10,6	231.413	225.00
150	11	13,4	231.414	234.00
200	11	24,9	231.415	355.00
250	11	34,2	231.416	556.00
300	11	43,0	231.417	699.00

Achtung sämtliche Preise mit TYTON-Dichtringen, ohne Schubsicherung! Andere DN auf Anfrage.

FORMSTÜCKE

VONROLL MMK STÜCK ECOFIT HYDROTIGHT

Doppelmuffenbogen

Ausführung: HYDROTIGHT-Steckmuffen-Verbindung | Bogen 22 1/2° oder 30°

Normen: EN 545 | Werksnorm | EN 14 901 | GSK

Werkstoff: Duktiles Gusseisen | Epoxidharzbeschichtung

Figur 2824a



DN	Abwinklung [°]	Masse / Stück kg	NPK 412	Preis/Stück CHF
80	22	6,7	231.371	157.00
100	22	8,1	231.372	160.00
125	22	11,2	231.373	227.00
150	22	14,2	231.374	253.00
200	22	21,0	231.375	367.00
250	22	30,7	231.376	621.00
300	22	40,4	231.377	766.00

Achtung sämtliche Preise mit TYTON-Dichtringen, ohne Schubsicherung! Andere DN auf Anfrage.

Figur 2823a



DN	Abwinklung [°]	Masse / Stück kg	Art-Nr.	NPK 412	Preis/Stück CHF
80	30	6,8		231.351	152.00
100	30	8,3		231.352	161.00
125	30	11,6		231.353	233.00
150	30	14,8		231.354	258.00
200	30	22,0		231.355	389.00
250	30	32,0		231.356	611.00
300	30	43,2		231.357	785.00

Achtung sämtliche Preise mit TYTON-Dichtringen, ohne Schubsicherung! Andere DN auf Anfrage.

FORMSTÜCKE

VONROLL MMK STÜCK ECOFIT HYDROTIGHT

Doppelmuffenbogen

Ausführung: HYDROTIGHT-Steckmuffen-Verbindung | Bogen 45°
 Normen: EN 545 | Werksnorm | EN 14 901 | GSK
 Werkstoff: Duktiles Gusseisen | Epoxidharzbeschichtung

Figur 2822a



DN	Abwinklung [°]	Masse / Stück kg	NPK 412	Preis/Stück CHF
80	45	7,1	231.331	165.00
100	45	8,8	231.332	164.00
125	45	12,3	231.333	240.00
150	45	15,9	231.334	258.00
200	45	24,6	231.335	389.00
250	45	35,7	231.336	592.00
300	45	48,7	231.337	810.00

Achtung sämtliche Preise mit TYTON-Dichtringen, ohne Schubsicherung! Andere DN auf Anfrage.

VONROLL MMQ STÜCK ECOFIT HYDROTIGHT

Doppelmuffenbogen

Ausführung: HYDROTIGHT-Steckmuffen-Verbindung | Bogen 90°
 Normen: EN 545 | Werksnorm | EN 14 901 | GSK
 Werkstoff: Duktiles Gusseisen | Epoxidharzbeschichtung

Figur 2820a



DN	Masse / Stück kg	NPK 412	Preis/Stück CHF
80	8,0	231.311	184.00
100	10,2	231.312	189.00
125	14,5	231.313	276.00
150	19,1	231.314	317.00
200	30,5	231.315	520.00
250	45,7	231.316	904.00
300	63,7	231.317	1'202.00

Achtung sämtliche Preise mit TYTON-Dichtringen, ohne Schubsicherung! Andere DN auf Anfrage.

FORMSTÜCKE

VONROLL MK STÜCK ECOFIT HYDROTIGHT

Muffenbogen

Ausführung: HYDROTIGHT-Steckmuffen-Verbindung | Bogen 11¼° oder 22½°

Normen: EN 545 | Werksnorm | EN 14 901 | GSK

Werkstoff: Duktiles Gusseisen | Epoxidharzbeschichtung

Figur 2825



DN	Abwinklung [°]	Masse / Stück kg	NPK 412	Preis/Stück CHF
80	11	7,1	231.211	144.00
100	11	8,8	231.212	164.00
125	11	12,1	231.213	213.00
150	11	15,7	231.214	266.00
200	11	24,0	231.215	416.00
250	11	36,2	231.216	Auf Anfrage
300	11	47,9	231.217	Auf Anfrage

Achtung sämtliche Preise mit TYTON-Dichtringen, ohne Schubsicherung! Andere DN auf Anfrage.

Figur 2824



DN	Abwinklung [°]	Masse / Stück kg	NPK 412	Preis/Stück CHF
80	22	7,3	231.171	148.00
100	22	9,2	231.172	166.00
125	22	12,7	231.173	247.00
150	22	16,7	231.174	270.00
200	22	25,5	231.175	454.00
250	22	38,8	231.176	Auf Anfrage
300	22	52,0	231.177	Auf Anfrage

Achtung sämtliche Preise mit TYTON-Dichtringen, ohne Schubsicherung! Andere DN auf Anfrage.

FORMSTÜCKE

VONROLL MK STÜCK ECOFIT HYDROTIGHT

Muffenbogen

Ausführung: HYDROTIGHT-Steckmuffen-Verbindung | Bogen 30° oder 45°

Normen: EN 545 | Werksnorm | EN 14 901 | GSK

Werkstoff: Duktiles Gusseisen | Epoxidharzbeschichtung

Figur 2823



DN	Abwinklung [°]	Masse / Stück kg	NPK 412	Preis/Stück CHF
80	30	7,4	231.151	169.00
100	30	9,4	231.152	169.00
125	30	13,1	231.153	268.00
150	30	17,2	231.154	342.00
200	30	26,5	231.155	476.00
250	30	40,9	231.156	Auf Anfrage
300	30	54,9	231.157	Auf Anfrage

Achtung sämtliche Preise mit TYTON-Dichtringen, ohne Schubsicherung! Andere DN auf Anfrage.

Figur 2822



DN	Abwinklung [°]	Masse / Stück kg	NPK 412	Preis/Stück CHF
80	45	7,7	231.131	161.00
100	45	9,8	231.132	175.00
125	45	13,8	231.133	288.00
150	45	18,3	231.134	389.00
200	45	28,5	231.135	523.00
250	45	44,3	231.136	Auf Anfrage
300	45	60,5	231.137	Auf Anfrage

Achtung sämtliche Preise mit TYTON-Dichtringen, ohne Schubsicherung! Andere DN auf Anfrage.

FORMSTÜCKE

VONROLL MQ STÜCK ECOFIT HYDROTIGHT

Muffenbogen

Ausführung: HYDROTIGHT-Steckmuffen-Verbindung | Bogen 90°
 Normen: EN 545 | Werksnorm | EN 14 901 | GSK
 Werkstoff: Duktiles Gusseisen | Epoxidharzbeschichtung

Figur 2820



DN	Masse / Stück kg	NPK 412	Preis / Stück CHF
80	10,2	231.111	183.00
100	11,2	231.112	209.00
125	16,1	231.113	347.00
150	21,5	231.114	438.00
200	35,0	231.115	616.00
250	48,0	231.116	2'214.00
300	62,0	231.117	3'414.00

Achtung sämtliche Preise mit TYTON-Dichtringen, ohne Schubsicherung! Andere DN auf Anfrage.

FORMSTÜCKE

VONROLL MMA STÜCK ECOFIT HYDROTIGHT

DoppelmuffenStück mit Flanschabzweig

Ausführung: HYDROTIGHT-Steckmuffen-Verbindung | Abzweig Flansch-Verbindung

Normen: EN 545 | EN 1092-2 | Werksnorm | EN 14 901 | GSK

Werkstoff: Duktiles Gusseisen | Epoxidharzbeschichtung

Figur 2857



DN1	DN2	PN bar	Masse / Stück kg	NPK 412	Preis / Stück CHF
80	80	10/16/25/40	12,8	233.111	277.00
100	80	10/16/25/40	14,5	233.232	292.00
100	100	10/16	15,8	233.112	306.00
125	80	10/16/25/40	17,9	233.233	360.00
125	100	10/16	19,3	233.253	360.00
125	125	10/16	21,6	233.113	365.00
150	80	10/16/25/40	21,3	233.234	415.00
150	100	10/16	22,7	233.254	407.00
150	125	10/16	30,0	233.274	Auf Anfrage
150	150	10/16	27,4	233.114	501.00
200	80	10/16/25/40	28,6	233.235	596.00
200	100	10/16	30,4	233.255	597.00
200	125	10/16	32,0	233.275	Auf Anfrage
200	150	10/16	36,1	233.315	727.00
200	200	10	41,7		738.00
200	200	16	41,7		738.00
250	100	10/16	39,7	233.256	825.00
250	150	10/16	46,3	233.316	952.00
250	200	10	42,9	233.356	1'013.00
250	200	16	42,9	233.356	1'013.00
250	250	10	60,5		1'041.00
250	250	16	60,5		1'041.00
300	100	10/16	50,0	233.257	1'123.00
300	150	10/16	57,0	233.317	1'308.00
300	200	10	65,0		1'013.00
300	200	16	65,0		1'404.00
300	250	10	74,5		1'551.00
300	250	16	74,5		1'551.00
300	300	10	83,1		1'595.00
300	300	16	83,1		1'595.00

Achtung sämtliche Preise mit TYTON-Dichtringen, ohne Schubsicherung, ohne Flanschverbindungsteile!
Andere DN auf Anfrage.

FORMSTÜCKE

VONROLL MMB STÜCK ECOFIT HYDROTIGHT

Doppelmuffenstück mit Muffenabzweig

Ausführung: HYDROTIGHT-Steckmuffen-Verbindung
 Normen: EN 545 | Werksnorm | EN 14 901 | GSK
 Werkstoff: Duktiles Gusseisen | Epoxidharzbeschichtung

Figur 2856



DN1	DN2	PFA bar	Masse / Stück kg	NPK 412	Preis / Stück CHF
80	80	100	11,4	232.211	674.00
100	80	100	13,1	232.232	921.00
100	100	100	14,1	232.212	302.00
125	80	64	16,5	232.233	375.00
125	100	64	17,8	232.253	377.00
125	125	64	19,9	232.213	393.00
150	80	64	19,9	232.234	411.00
150	100	64	20,9	232.254	408.00
150	125	64	29,0	232.274	495.00
150	150	64	25,2	232.214	452.00
200	80	64	27,2	232.235	530.00
200	100	64	28,6	232.255	597.00
200	125	64	31,4	232.275	775.00
200	150	64	33,4	232.315	778.00
200	200	64	38,2	232.215	876.00
250	100	50	37,9	232.256	984.00
250	125	50	39,9	232.276	822.00
250	150	50	43,6	232.316	1'118.00
250	200	50	49,3	232.336	1'076.00
250	250	50	56,0	232.216	1'042.00
300	100	50	47,7	232.257	1'245.00
300	125	50	48,7	232.277	1'194.00
300	150	50	54,3	232.317	1'198.00
300	200	50	61,0	232.337	1'372.00
300	250	50	80,0	232.357	1'487.00
300	300	50	75,0	232.217	1'666.00

Achtung sämtliche Preise mit TYTON-Dichtringen, ohne Schubsicherung! Andere DN auf Anfrage.

FORMSTÜCKE

VONROLL UA STÜCK (STECKMUFFEN-T UNIVERSAL, DOPPELKAMMER) ECOFIT HYDROTIGHT

DoppelmuffenStück mit Blockflanschabzweig

Ausführung: HYDROTIGHT-Steckmuffen-Verbindung | Abzweig Flansch-Verbindung
 Normen: EN 545 | EN 1092-2 | Werksnorm | EN 14 901 | GSK
 Werkstoff: Duktiles Gusseisen | Epoxidharzbeschichtung

Figur 2854



DN1	DN2	PN bar	Masse / Stück kg	NPK 412	Preis / Stück CHF
100	50	10/16/25/40	20,0	233.532	340.00
100	100	10/16	23,0	233.512	416.00
125	50	10/16/25/40	24,0	233.533	430.00
125	100	10/16	25,0	233.573	473.00
150	50	10/16/25/40	27,0	233.534	621.00
150	100	10/16	28,0	233.574	603.00
200	50	10/16/25/40	38,0	233.535	930.00
200	100	10/16	38,0	233.575	754.00

Achtung sämtliche Preise mit TYTON-Dichtring, ohne Schubsicherung, ohne Flanschverbindungsteile!

VONROLL UA STÜCK (STECKMUFFEN-T UNIVERSAL, DOPPELKAMMER) ECOFIT HYDROTIGHT

DoppelmuffenStück mit Gewindestutzen

Ausführung: HYDROTIGHT-Steckmuffen-Verbindung | Abzweig Gewindestutzen 2"
 Normen: EN 545 | Werksnorm | EN 14 901 | GSK
 Werkstoff: Duktiles Gusseisen | Epoxidharzbeschichtung

Figur 2858



DN	IG	PFA bar	Masse / Stück kg	Art-Nr.	NPK 412	Preis / Stück CHF
100	2"	100	19,5		234.112	622.00
125	2"	64	23,5		234.113	520.00
150	2"	64	26,5		234.114	680.00
200	2"	64	37,5		234.115	877.00

Achtung sämtliche Preise mit TYTON-Dichtringen, ohne Schubsicherung!

FORMSTÜCKE

VONROLL IT STÜCK ECOFIT

Doppelspitzenstück mit Spitzenabzweig

Ausführung: Spitzen-Verbindung | Abzweig Spitze
 Normen: EN 545 | Werksnorm | EN 14 901 | GSK
 Werkstoff: Duktiles Gusseisen | Epoxidharzbeschichtung

Figur 2859



DN1	DN2	PFA bar	Masse / Stück kg	NPK 412	Preis / Stück CHF
80	80	100	6,5	234.411	438.00
100	100	100	14,1	234.412	648.00
125	125	100	16,5	234.513	797.00
125	125	125	17,5	234.413	727.00
150	100	64	23,4	234.514	996.00
150	125	64	23,8	234.534	981.00
150	150	64	24,3	234.414	985.00
200	100	64	33,6	234.515	1'451.00
200	125	64	34,1	234.535	1'458.00
200	150	64	34,6	234.555	1'545.00
200	200	64	35,1	234.415	1'545.00

FORMSTÜCKE

VONROLL MMR STÜCK ECOFIT HYDROTIGHT

Doppelmuffen-Reduzierungsstück

Ausführung: HYDROTIGHT-Steckmuffen-Verbindung
 Normen: EN 545 | Werksnorm | EN 14 901 | GSK
 Werkstoff: Duktiles Gusseisen | Epoxidharzbeschichtung

Figur 2883



DN1	DN2	Masse / Stück kg	NPK 412	Preis / Stück CHF
100	80	7,5	236.412	Auf Anfrage
125	80	9,9	236.413	229.00
125	100	9,8	236.433	237.00
150	80	12,3	236.414	350.00
150	100	12,3	236.434	331.00
150	125	12,6	236.454	342.00
200	100	18,3	236.435	376.00
200	125	18,7	236.455	382.00
200	150	18,7	236.475	386.00
250	125	26,3	236.456	Auf Anfrage
250	150	26,5	236.476	Auf Anfrage
250	200	25,8	236.516	709.00
300	150	35,9	236.477	712.00
300	200	35,7	236.517	Auf Anfrage
300	250	34,6	236.537	Auf Anfrage

Achtung sämtliche Preise mit TYTON-Dichtringen, ohne Schubsicherung! Andere DN auf Anfrage.

FORMSTÜCKE

VONROLL U STÜCK ECOFIT HYDROTIGHT

Überschiebemuffe

Ausführung: HYDROTIGHT-Steckmuffen-Verbindung
 Normen: EN 545 | Werksnorm | EN 14 901 | GSK
 Werkstoff: Duktiles Gusseisen | Epoxidharzbeschichtung

Figur 2870



DN	Masse / Stück kg	NPK 412	Preis / Stück CHF
80	8,9	235.111	273.00
100	10,8	235.112	299.00
125	13,6	235.113	336.00
150	16,7	235.114	438.00
200	23,0	235.115	580.00
250	31,5	235.116	740.00
300	40,5	235.117	951.00

Achtung sämtliche Preise mit TYTON-Dichtringen, ohne Schubsicherung!
 Abgang Innengewinde bis 2" auf Anfrage. Andere DN auf Anfrage.

FORMSTÜCKE

VONROLL EU STÜCK ECOFIT HYDROTIGHT

Flansch-MuffenStück überschiebbar

Ausführung: HYDROTIGHT-Steckmuffen-Verbindung | Flansch-Verbindung

Normen: EN 545 | EN 1092-2 | Werksnorm | EN 14 901 | GSK

Werkstoff: Duktiles Gusseisen | Epoxidharzbeschichtung

Figur 2877b



DN	PN bar	Masse / Stück kg	NPK 412	Preis / Stück CHF
80	10/16/25/40	9,9	235.411	Auf Anfrage
100	10/16	9,1	235.412	Auf Anfrage
125	10/16	12,4	235.413	Auf Anfrage
150	10/16	15,2	235.414	Auf Anfrage
200	10	21,8		Auf Anfrage
200	16	21,8	235.455	Auf Anfrage
250	10	29,8		Auf Anfrage
250	16	29,8	235.456	Auf Anfrage
300	10	36,2		Auf Anfrage
300	16	36,2	235.457	Auf Anfrage

Achtung sämtliche Preise mit TYTON-Dichtringen, ohne Schubsicherung, ohne Flanschverbindungsteile.
Andere DN und PN auf Anfrage.

FORMSTÜCKE

VONROLL VERBINDUNGSTUTZEN PE-100 HYDROTIGHT

für den Einsatz in Wasserleitungen | PFA 16 bar S5/SDR11

Ausführung: HYDROTIGHT-Steckmuffen-Verbindung |
 Übergang Doppelkammer-Steckmuffen-Verbindung auf Kunststoff-Rohrleitungen
 Normen: Werksnorm
 Werkstoff: PE-100 S-5

Figur 5468



DN	dR mm	dI mm	L mm	L1 mm	Masse / Stück kg	NPK 412	Preis / Stück CHF
80	90	73,6	286 ±3	170	1,5	425.316	358.00
100	110	90,0	310 ±3	194	2,2	425.327	367.00
100	125	102,2	330 ±3	214	2,6	425.328	374.00
125	140	114,6	330 ±3	214	3,8	425.331	416.00
125	160	130,8	330 ±3	210	4,3	425.332	421.00
150	160	130,8	354 ±5	234	4,8	425.342	425.00
150	180	147,2	380 ±5	260	5,1	425.343	437.00
200	200	163,6	395 ±5	270	8,0	425.354	473.00
200	225	184,0	413 ±5	288	8,9	425.355	607.00
200	250	204,6	395 ±5	270	8,6	425.356	749.00

Anwendung bei Verbindungen zwischen Schieber oder Rohrleitungsteilen mit Steckmuffenverbindung (System Doppelkammer) und Kunststoff-Rohrleitungen:
 Die Steckmuffenverbindung muss mit der Schubsicherung Figur 2807 ausgerüstet werden.

FORMSTÜCKE

VONROLL ZAPFEN ECOFIT HYDROTIGHT

für Druckprüfung

Ausführung: HYDROTIGHT-Steckmuffen-Verbindung mit / ohne 2" Abgang
 Normen: EN 545 | Werksnorm | EN 14 901 | GSK
 Werkstoff: Duktiles Gusseisen | Epoxidharzbeschichtung

Figur 2893



DN	L mm	Masse / Stück kg	Preis / Stück		Preis / Stück	
			NPK 412	CHF	NPK 412	CHF
80	250	6,2	237.311	560.00	237.311	560.00
100	250	6,4	237.312	560.00	237.312	560.00
125	300	10,6	237.313	573.00	237.313	573.00
150	300	16,2	237.314	575.00	237.314	575.00
200	350	23,6	237.315	701.00	237.315	701.00
250	350	38,7	237.316	734.00	237.316	734.00
300	400	51,9	237.317	755.00	237.317	755.00

Andere DN auf Anfrage

VONROLL KAPPE ECOFIT HYDROTIGHT

für Druckprüfung

Ausführung: HYDROTIGHT-Steckmuffen-Verbindung mit / ohne 2" Abgang
 Normen: EN 545 | Werksnorm | EN 14 901 | GSK
 Werkstoff: Duktiles Gusseisen | Epoxidharzbeschichtung

Figur 2895



DN	L mm	Masse / Stück kg	Preis / Stück		Preis / Stück	
			NPK 412	CHF	NPK 412	CHF
80	144	6,0		397.00		403.00
100	145	7,8	237.412	401.00	237.412	408.00
125	153	10,5	237.413	398.00	237.413	404.00
150	161	13,5	237.414	430.00	237.414	438.00
200	166	20,0	237.415	624.00	237.415	635.00
250	171	28,5	237.416	640.00	237.416	652.00
300	170	42,5	237.417	702.00	237.417	715.00

Andere DN auf Anfrage

FORMSTÜCKE

VONROLL SCHUBSICHERUNG HYDROTIGHT

aussenliegend, elektrisch nicht leitend

Ausführung: HYDROTIGHT-Steckmuffen-Verbindung
 Normen: EN 545 | Werksnorm | EN 14 901 | GSK
 Werkstoff: Duktiles Gusseisen | Epoxidharzbeschichtung

Figur 2806



DN	Rohrklasse	PFA bar	DF mm	Anzahl Schrauben	Masse / Stück kg	NPK 412	Preis / Stück CHF
80	C100	40	235	3	4,7	238.471	151.00
100	C100	40	256	3	5,1	238.472	113.00
125	C64	40	287	3	5,7	238.473	126.00
150	C64	40	310	4	6,9	238.474	152.00
200	C64	16	325	3	8,9	238.475	210.00
200	C64	40	325	6	10,1	238.475	227.00
250	C50	16	421	4	13,9	238.476	292.00
250	C50	40	421	8	15,5	238.476	311.00
300	C50	16	479	5	19,6	238.477	345.00
300	C50	40	479	10	21,6	238.477	370.00

Höhere Drücke auf Anfrage. Aussenliegende Schubsicherung zu Steckmuffenverbindung mit Schrägabstütz-
 bund. Schubsicherungsring Epoxy-beschichtet. Andere DN auf Anfrage.

FORMSTÜCKE

VONROLL Verbindungsset für Kunststoffrohre aus PE und PVC HYDROTIGHT

Ausführung: HYDROTIGHT-Steckmuffen-Verbindung
 Normen: Werksnorm | EN 14 901 | GSK
 Werkstoff: Duktiles Gusseisen | Epoxidharzbeschichtung

Figur 2808



DN	PFA bar	dR mm	DF mm	Masse / Stück kg	NPK 412	Preis / Stück CHF
80	16	90	235	5,0	238.471	461.00
100	16	110	256	5,5	238.472	492.00
125	16	125	287	6,7	238.473	633.00
125	16	140	287	5,9	238.473	495.00
150	16	160	310	7,6	238.474	632.00
200	16	200	325	13,0	238.475	1'057.00
200	16	225	325	12,0	238.475	900.00

Aussenliegende Schubsicherung zu Steckmuffenverbindung mit Schrägabstützbund

FORMSTÜCKE

VONROLL DICHTUNG MIT SCHUBSICHERUNG HYDROTIGHT (TYTON-SIT-PLUS)

innenliegend, für Wasser (Trinkwasser, Brauchwasser)

Ausführung: HYDROTIGHT-Steckmuffen-Verbindung
 Normen: EN 545 | Werksnorm | DIN 28 603
 Werkstoff: EPDM | Zahnsegmente Edelstahl

Figur 2504-S



DN	Rohrklasse	PFA bar	Masse / Stück kg	NPK 412	Preis / Stück CHF
80	C100	32	0,2	238.231	73.30
100	C100	32	0,2	238.232	82.70
125	C64	16	0,3	238.233	92.60
150	C64	16	0,3	238.234	115.80
200	C64	16	0,5	238.235	154.30
250	C50	16	0,7	238.236	192.30
300	C50	16	1,0	238.237	275.50

Angaben PFA gelten nur für DUCPUR- und CEMPUR-Rohre.
 Für ECOPUR- und ECOCEM-Rohre reduzierte PFA nach Rücksprache mit unserem technischen Support.
 Dichtung nach DIN 28 603. Andere DN auf Anfrage.

FORMSTÜCKE

VONROLL SCHUBSICHERUNG HYDROTIGHT

(innenliegend) für Doppelkammer, Standard, elektrisch nicht leitend

Ausführung: HYDROTIGHT-Steckmuffen-Verbindung
 Normen: EN 545 | Werksnorm
 Werkstoff: EPDM | Zahnsegmente Edelstahl

Figur 2807B



DN	Rohrklasse	PFA bar	Masse / Stück kg	NPK 412	Preis / Stück CHF
80	C100	25	0,15	238.211	58.00
100	C100	25	0,25	238.212	63.00
125	C64	25	0,25	238.213	73.00
150	C64	25	0,3	238.214	93.00
200	C64	25	0,4	238.215	140.00
250	C50	16	0,5	238.216	165.00
300	C50	16	0,6	238.217	198.00

VONROLL SCHUBSICHERUNG HYDROTIGHT

(innenliegend) für Doppelkammer | für höhere Drücke (bis DN 300) und Rohre DN 350 bis DN 400

Ausführung: HYDROTIGHT-Steckmuffen-Verbindung
 Normen: EN 545 | Werksnorm
 Werkstoff: EPDM | Zahnsegmente Edelstahl

Figur 2807A



DN	Rohrklasse	PFA bar	Masse / Stück kg	NPK 412	Preis / Stück CHF
80	C100	40	0,2	238.211	65.00
100	C100	40	0,3	238.212	71.00
125	C64	40	0,3	238.213	82.00
150	C64	40	0,4	238.214	104.00
200	C64	40	0,6	238.215	155.00
250	C50	25	0,7	238.216	183.00
300	C50	25	0,8	238.217	219.00

Andere DN auf Anfrage.

FORMSTÜCKE

DICHTUNG TYTON

für Wasser (Trinkwasser, Brauchwasser)

Ausführung: TYTON-Steckmuffen-Verbindung
 Normen: EN 681-1 | Werksnorm | DIN 28 603
 Werkstoff: EPDM

Figur 2810



DN	Masse / Stück kg	NPK 412	Preis / Stück CHF
80	0,1	238.111	Auf Anfrage
100	0,1	238.112	Auf Anfrage
125	0,2	238.113	Auf Anfrage
150	0,2	238.114	Auf Anfrage
200	0,3	238.115	Auf Anfrage
250	0,5	238.116	Auf Anfrage
300	0,6	238.117	Auf Anfrage

Andere DN auf Anfrage.

DICHTUNG TYTON PERBUNAN

für Gas und Abwasser

Ausführung: TYTON-Steckmuffen-Verbindung
 Normen: EN 682 | Werksnorm | DIN 28 603
 Werkstoff: NBR

Figur 2811



DN	Masse / Stück kg	NPK 412	Preis / Stück CHF
80	0,1	238.131	Auf Anfrage
100	0,1	238.132	Auf Anfrage
125	0,2	238.133	Auf Anfrage
150	0,2	238.134	Auf Anfrage
200	0,3	238.135	Auf Anfrage
250	0,5	238.136	Auf Anfrage
300	0,6	238.137	Auf Anfrage

Andere DN auf Anfrage.

FORMSTÜCKE

KOMBI-SCHUTZMANSCHETTEN – für Rohre mit FZM oder PUR aussen

Ausführung: Kombi-Schutzmanschette für Rohre BLS/HYDROTIGHT/TYTON
Werkstoff: EPDM



DN	Masse/m kg	NPK 412	Preis/m CHF
80	0,2	275.411	Auf Anfrage
100	0,2	275.412	Auf Anfrage
125	0,3	275.413	Auf Anfrage
150	0,3	275.414	Auf Anfrage
200	0,4	275.415	Auf Anfrage
250	0,5	275.416	Auf Anfrage
300	0,7	275.417	Auf Anfrage

Andere DN auf Anfrage.

SCHRUMPFMUFFEN (THERMISCH) GESCHLOSSEN – für Rohre mit FZM/PUR aussen

Ausführung: Schrumpfmuffen zum thermisch aufschumpfen für Rohre BLS/HYDROTIGHT/TYTON
Werkstoff: Polyethylen



DN	Verbindung	Masse/m kg	NPK 412	Preis/m CHF
80	TYT/BLS	0,30	275.211	Auf Anfrage
100	TYT/BLS	0,35	275.212	Auf Anfrage
125	TYT	0,35	275.213	Auf Anfrage
125	BLS	0,55	275.213	Auf Anfrage
150	TYT/BLS	0,55	275.214	Auf Anfrage
200	TYT/BLS	0,65	275.215	Auf Anfrage
250	TYT/BLS	0,75	275.216	Auf Anfrage
300	TYT/BLS	0,85	275.217	Auf Anfrage

Andere DN auf Anfrage.

FORMSTÜCKE

DUKTUS MMK Stück BLS

Doppelmuffenbogen BLS

Ausführung: Formschlüssige BLS-Verbindung | Bogen 11¼° oder 22½° oder 30° oder 45°

Normen: EN 545 | GSK | Werksnorm | EN 14 901

Werkstoff: Duktiles Gusseisen | Epoxidharzbeschichtung

MMK-BLS



DN	Abwinkelung [°]	PFA bar	Masse / Stück kg	Art-Nr.	NPK	Preis / Stk CHF
80	11	100	10,4	10038563	231.411	203.00
80	22	100	11,0	10038564	231.371	203.00
80	30	100	10,4	10038565	231.351	203.00
80	45	100	11,4	10038566	231.331	206.00
100	11	100	14,3	10038214	231.412	190.00
100	22	100	14,6	10038215	231.372	193.00
100	30	100	14,8	10038216	231.352	193.00
100	45	100	14,1	10040062	231.332	198.00
125	11	100	20,2	10038477	231.413	234.00
125	22	100	20,8	10038478	231.373	247.00
125	30	100	21,0	10038479	231.353	252.00
125	45	100	22,0	10038480	231.333	260.00
150	11	100	22,5	10039841	231.414	298.00
150	22	100	23,6	10007579	231.374	315.00
150	30	100	24,3	10008225	231.354	318.00
150	45	100	25,8	10007564	231.334	330.00
200	11	100	36,8	10008226	231.415	434.00
200	22	100	38,6	10008227	231.375	447.00
200	30	100	41,3	10008228	231.355	470.00
200	45	100	41,3	10008137	231.335	497.00
250	11	100	53,0	10007572	231.416	651.00
250	22	100	56,9	10007573	231.376	688.00
250	30	100	59,3	10007574	231.356	697.00
250	45	100	65,1	10037895	231.336	714.00
300	11	100	69,4	10040944	231.417	1'041.00
300	22	100	75,0	10040945	231.377	1'041.00
300	30	100	77,8	10041374	231.357	1'041.00
300	45	100	84,5	10040946	231.337	1'055.00

Sämtliche Preise inklusive TYTON-Dichtringen! Andere DN auf Anfrage.

FORMSTÜCKE

DUKTUS MMQ Stück BLS

Doppelmuffenbogen BLS 90°

Ausführung: Formschlüssige BLS-Verbindung | Bogen 90°

Normen: EN 545 | GSK | Werksnorm | EN 14 901

Werkstoff: Duktiles Gusseisen | Epoxidharzbeschichtung

MMQ-BLS



DN	PFA bar	Masse/Stück kg	Art-Nr.	NPK	Preis/Stk CHF
80	100	11,6	10038567	231.311	237.00
100	100	15,5	10038217	231.312	237.00
125	100	25,5	10038629	231.313	313.00
150	100	30,5	32004695	231.314	389.00
200	100	53,4	10007577	231.315	614.00
250	100	77,0	10037897	231.316	939.00
300	100	89,0	10040946	231.317	1'055.00

Sämtliche Preise inklusive TYTON-Dichtringen! Andere DN auf Anfrage.

FORMSTÜCKE

DUKTUS MK Stück BLS

Muffenbogen BLS

Ausführung: Formschlüssige BLS-Verbindung | Bogen 11¼° oder 22½° oder 30° oder 45°

Normen: EN 545 | GSK | Werksnorm | EN 14 901

Werkstoff: Duktiles Gusseisen | Epoxidharzbeschichtung

MK-BLS



DN	Abwinkelung [°]	PFA bar	Masse / Stück kg	Art-Nr.	NPK	Preis / Stk CHF
80	11	100	8,2	10038557	231.211	203.00
80	22	100	8,4	10038558	231.171	203.00
80	30	100	8,5	10038559	231.151	203.00
80	45	100	9,0	10038560	231.131	206.00
100	11	100	11,8	10038211	231.212	217.00
100	22	100	12,1	10038551	231.172	230.00
100	30	100	12,4	10038552	231.152	233.00
100	45	100	12,6	10038212	231.132	243.00
125	11	100	15,1	10038553	231.213	273.00
125	22	100	15,5	10038554	231.173	320.00
125	30	100	15,8	10038555	231.153	291.00
125	45	100	16,2	10038556	231.133	308.00
150	11	100	21,0	10039092	231.214	353.00
150	22	100	21,5	10039899	231.174	371.00
150	30	100	22,0	10007588	231.154	382.00
150	45	100	25,0	10007587	231.134	402.00
200	11	100	32,5	10039093	231.215	449.00
200	22	100	35,0	10007754	231.175	471.00
200	30	100	36,0	10007752	231.155	490.00
200	45	100	39,0	10007575	231.135	504.00
250	11	100	51,0	32000224	231.216	921.00
250	22	100	55,0	32000223	231.176	979.00
250	30	100	55,8	32000222	231.156	1'031.00
250	45	100	64,0	32000221	231.136	1'103.00
300	11	100	73,0	32000220	231.217	1'434.00
300	22	100	80,0	32000219	231.177	1'530.00
300	30	100	84,0	32000242	231.157	1'552.00
300	45	100	86,0	10040376	231.137	1'552.00

Sämtliche Preise inklusive TYTON-Dichtringen! Andere DN auf Anfrage.

FORMSTÜCKE

DUKTUS MMB Stück BLS

Doppelmuffenstück BLS mit Muffenabzweig 90°

MMB-BLS



DN	dn	PFA bar	Masse / Stück kg	Art-Nr.	NPK	Preis/Stk CHF
80	80	100	16,9	10038622	232.211	332.00
100	80	100	20,2	10038623	232.232	335.00
100	100	100	23,2	10038561	232.212	341.00
125	80	100	14,1	10038624	232.233	400.00
125	100	100	27,2	10038620	232.253	405.00
125	125	100	31,3	10038625	232.213	426.00
150	80	100	32,7	10038213	232.234	463.00
150	100	100	36,3	10038562	232.254	466.00
150	125	100	41,0	10038627	232.274	547.00
150	150	100	39,8	32004818	232.214	519.00
200	80	100	47,6	10008217	232.235	617.00
200	100	100	46,3	10008218	232.255	624.00
200	125	100	58,0	10038628	232.275	840.00
200	150	100	54,2	10008135	232.315	800.00
200	200	100	63,4	10007583	232.215	849.00
250	80	100	72,0		232.236	889.00
250	100	100	62,4	10008219	232.256	899.00
250	125	100	72,2		232.276	1027.00
250	150	100	75,0	10008220	232.316	1'066.00
250	200	100	77,0	10008221	232.336	1'144.00
250	250	100	89,0	10007582	232.216	1'179.00
300	80	85	93,0		232.237	1'096.00
300	100	85	82,0	10007581	232.257	1'112.00
300	150	85	87,2	10008222	232.317	1'149.00
300	200	85	95,8	10008194	232.337	1'228.00
300	250	85	109,0	10008223	232.357	1'537.00
300	300	85	140,0	10008224	232.217	1'717.00

Sämtliche Preise inklusive TYTON-Dichtringen! Andere DN auf Anfrage.

FORMSTÜCKE

DUKTUS MMA Stück BLS

Doppelmuffenstück BLS mit Flanschabzweig

Ausführung: Formschlüssige BLS-Verbindung | Abzweig Flansch-Verbindung

Normen: EN 545 | GSK | Werksnorm | EN 14 901

Werkstoff: Duktiles Gusseisen | Epoxidharzbeschichtung

MMA-BLS



DN	dn	PN bar	Masse / Stück kg	Art-Nr.	NPK	Preis/Stk CHF
80	80	10-40	16,0	10038616	233.111	296.00
100	80	10-40	20,0	10038346	233.232	304.00
100	100	10/16	22,3		233.112	316.00
125	80	10-40	25,8	10007602	233.233	391.00
125	100	10/16	27,5	10008238	233.253	437.00
125	125	10/16	28,5		233.113	520.00
150	80	10-40	30,6		233.234	454.00
150	100	10/16	33,0	10007565	233.254	455.00
150	150	10/16	42,9	10008197	233.114	522.00
200	80	10/40	45,4	10008196	233.235	667.00
200	100	10/16	46,8	10008212	233.255	636.00
200	150	10/16	51,6	10008213	233.315	747.00
200	200	10	57,4	10008198	233.135	758.00
200	200	16	57,0	10007586	233.155	758.00
250	80	10/16	62,0	10008214	233.236	881.00
250	100	10/16	57,5	10007585	233.256	887.00
250	150	10/16	70,0	10008121	233.316	1'011.00
250	200	10	76,0	10008215	233.336	1'035.00
250	200	16	71,0	10008215	233.356	1'035.00
250	250	10	77,0		233.136	1'055.00
250	250	16	77,0		233.156	1'055.00
300	80	10/40	76,6	10008192	233.237	1'254.00
300	100	10/16	81,2	10008216	233.257	1'254.00
300	150	10/16	80,0	10008193	233.317	1'368.00
300	200	10	102,8		233.337	1'598.00
300	200	16	102,8		233.357	1'598.00
300	300	10	111,8		233.137	1'619.00
300	300	16	111,8	10008195	233.157	1'619.00

Sämtliche Preise inklusive TYTON-Dichtringen, ohne Flanschverbindungsteile!
Andere DN und PN auf Anfrage.

FORMSTÜCKE

DUKTUS EU Stück BLS

Flansch-Muffenstück

Ausführung: Formschlüssige BLS-Verbindung | Flansch-Verbindung |
Flansch nach DIN Norm

Normen: EN 545 | GSK | Werksnorm | EN 14 901

Werkstoff: Duktiles Gusseisen | Epoxidharzbeschichtung

EU-BLS



DN	PN bar	Masse / Stück kg	Art-Nr.	NPK	Preis/Stk CHF
80	10-40	9,7	10036772	235.411	175.00
100	10/16	12,0	10038208	235.412	183.00
125	10/16	15,6	10007599	235.413	244.00
150	10/16	20,9	32004747	235.414	263.00
200	10	28,0	10008208	235.435	404.00
200	16	30,6	10008128	235.455	404.00
250	10	39,8	10008129	235.436	556.00
250	16	45,0	10007596	235.456	556.00
300	10	49,5	10041022	235.437	668.00
300	16	50,0	10041023	235.457	668.00

Sämtliche Preise inklusive TYTON-Dichtring, ohne Flanschverbindungsteile!
Andere DN und PN auf Anfrage.

FORMSTÜCKE

DUKTUS A Stück BLS

Hausanschlussstück mit 2" IG - Abgang

Ausführung: Formschlüssige BLS-Verbindung | Einsteckende mit Schweißbraupe

Normen: EN 545 | GSK | Werksnorm | EN 14 901

Werkstoff: Duktiles Gusseisen | Epoxidharzbeschichtung

A-BLS



DN	PFA bar	Masse / Stück kg	Art-Nr.	NPK	Preis/Stk CHF
80	100	10,5	10038596	234.311	259.00
100	100	14,0	10038205	234.312	290.00
125	100	18,0	10038597	234.313	310.00
150	100	23,5	10038481	234.314	428.00
200	100	35,0	10038482	234.315	481.00
250	100	53,0	10038548	234.316	824.00
300	85	72,0	10038206	234.317	1'322.00

Sämtliche Preise inklusive TYTON-Dichtringen! Andere DN auf Anfrage.

FORMSTÜCKE

DUKTUS U Stück BLS

Überschiebmuffen

Ausführung: Formschlüssige und reibschlüssige BLS-Verbindung | Verbindungs- und Reparaturstück

Normen: EN 545 | GSK | Werksnorm | EN 14 901

Werkstoff: Duktiles Gusseisen | Epoxidharzbeschichtung

U-BLS



DN	PFA bar	Masse / Stück kg	Art-Nr.	NPK	Preis/Stk CHF
80	100	12,5	10008239	235.111	251.00
100	100	17,0	10038222	235.112	228.00
125	100	24,0	10008240	235.113	290.00
150	100	30,5	10038223	235.114	328.00
200	100	45,5	10038224	235.115	483.00
250	100	67,0	10038225	235.116	755.00
300	85	96,0	32000217	235.117	1'658.00

Sämtliche Preise inklusive TYTON-Dichtringen! Andere DN auf Anfrage.

FORMSTÜCKE

DUKTUS GDR Stück BLS

Glattrohre mit zwei Schweißraupen

Ausführung: Formschlüssige BLS-Verbindung
 Normen: EN 545 | GSK | Werksnorm | EN 14 901
 Werkstoff: Duktiles Gusseisen | Epoxidharzbeschichtung oder Beschichtung Aussen und Innen Epoxidharzlack

GDR-EWS-BLS



DN	PFA bar	Baulänge mm	Masse / Stück kg	Art-Nr.	NPK	Preis / Stk CHF
80	100	400	8,5	10040987	237.531	176.00
80	100	800	14,8	10040943	237.551	275.00
100	100	400	9,5	10007592	237.532	182.00
100	100	800	16,0	10007605	237.552	281.00
125	100	400	11,8	10041034	237.533	214.00
125	100	800	20,5	10008132	237.553	335.00
150	100	400	15,3	10008247	237.534	247.00
150	100	800	27,0	10007591	237.554	456.00
200	100	400	21,0	10040986	237.535	353.00
200	100	800	21,0	10007603	237.555	490.00
250	40	800	54,0	10038649	237.556	884.00
300	40	800	63,0	10038650	237.557	981.00

Andere DN auf Anfrage.

FORMSTÜCKE

Kurzrohr MS-FZM-BLS

Ausführung: Formschlüssige BLS-Verbindung
 Normen: EN 545 | GSK | Werksnorm | EN 14 901
 Werkstoff: Duktiles Gusseisen | Aussenbeschichtung Zink-Überzug (200 g/m²) mit Deckbeschichtung Zementmörtel
 Innenauskleidung Hochofenzement

MS-FZM-BLS



DN	Baulänge mm	Masse / Stück kg	NPK	Preis / Stück CHF
100	1'000	32.0	237.612	Auf Anfrage
125	1'000	50.2	237.613	Auf Anfrage
150	1'000	48.0	237.614	Auf Anfrage
200	1'000	62.2	237.615	Auf Anfrage
250	1'000	89.4	237.616	Auf Anfrage
300	1'000	110.6	237.617	Auf Anfrage
100	2'600	83.2	237.681	Auf Anfrage
125	2'600	130.5	237.682	Auf Anfrage
150	2'600	124.8	237.683	Auf Anfrage
200	2'600	161.7	237.684	Auf Anfrage
250	2'600	232.4	237.685	Auf Anfrage
300	2'600	287.6	237.686	Auf Anfrage

Andere DN und Sonderlängen auf Anfrage.

FORMSTÜCKE

GDR Stück FZM-BLS

Glattrohre mit zwei Schweissraupen FZM

Ausführung: Formschlüssige BLS-Verbindung
 Normen: EN 545 | GSK | Werksnorm | EN 14 901
 Werkstoff: Duktiles Gusseisen | Aussenbeschichtung Zink-Überzug (200 g/m²) mit Deckbeschichtung Zementmörtel
 Innenauskleidung Hochofenzement

GDR-FZM-BLS



DN	Baulänge mm	Masse / Stück kg	NPK	Preis / Stück CHF
100	800	19.0	237.581	Auf Anfrage
125	800	21.0	237.582	Auf Anfrage
150	800	26.0	237.583	Auf Anfrage
200	800	35.0	237.584	Auf Anfrage
250	800	40.0	237.585	Auf Anfrage
300	800	51.0	237.586	Auf Anfrage
100	1'200	28.5	–	Auf Anfrage
125	1'200	31.5	–	Auf Anfrage
150	1'200	39.0	–	Auf Anfrage
200	1'200	52.5	–	Auf Anfrage
250	1'200	60.0	–	Auf Anfrage
300	1'200	76.5	–	Auf Anfrage
100	1'600	38.0	–	Auf Anfrage
125	1'600	42.0	–	Auf Anfrage
150	1'600	52.0	–	Auf Anfrage
200	1'600	70.0	–	Auf Anfrage
250	1'600	80.0	–	Auf Anfrage
300	1'600	102.0	–	Auf Anfrage
100	2'400	57.0	–	Auf Anfrage
125	2'400	63.0	–	Auf Anfrage
150	2'400	78.0	–	Auf Anfrage
200	2'400	105.0	–	Auf Anfrage
250	2'400	120.0	–	Auf Anfrage
300	2'400	153.0	–	Auf Anfrage
100	3'200	76.0	–	Auf Anfrage
125	3'200	84.0	–	Auf Anfrage
150	3'200	104.0	–	Auf Anfrage
200	3'200	140.0	–	Auf Anfrage
250	3'200	160.0	–	Auf Anfrage
300	3'200	204.0	–	Auf Anfrage

Andere DN und Sonderlängen auf Anfrage.

FORMSTÜCKE

DUKTUS MMR Stück BLS

Doppelmuffen-Reduzierstück BLS

Ausführung: Formschlüssige BLS-Verbindung
 Normen: EN 545 | GSK | Werksnorm | EN 14 901
 Werkstoff: Duktiles Gusseisen | Epoxidharzbeschichtung

MMR-BLS



DN1	DN2	PFA bar	Masse / Stück kg	Art-Nr.	NPK	Preis / Stück CHF
100	80	100	11,9	10038630	236.412	199.00
125	80	100	16,0	10038376	236.413	303.00
125	100	100	17,2	10008134	236.433	304.00
150	80	100	19,0	10038633	236.414	323.00
150	100	100	21,0	10038568	236.434	311.00
150	125	100	20,8	10038634	236.454	320.00
200	100	100	29,6	10008244	236.435	409.00
200	150	100	30,0	10038218	236.475	436.00
250	150	100	44,2	10038636	236.476	600.00
250	200	100	45,8	10038637	236.516	633.00
300	150	100	53,0	10038638	236.477	806.00
300	200	100	59,0	10008245	236.517	842.00
300	250	100	62,8		236.537	856.00

Sämtliche Preise inklusive TYTON-Dichtringen! Andere DN auf Anfrage.

FORMSTÜCKE

DUKTUS F Stück BLS

Einflansch-Stück mit Schweissraupe

Ausführung: Formschlüssige BLS-Verbindung | Flansch-Verbindung |
Flansch nach DIN Norm

Normen: EN 545 | GSK | Werksnorm | EN 14 901

Werkstoff: Duktiles Gusseisen | Epoxidharzbeschichtung

F-BLS



DN	PFA bar	Masse / Stück kg	Art-Nr.	NPK	Preis / Stück CHF
80	10-40	8,7	10038549	237.211	148.00
100	10/16	9,8	10038210	237.212	151.00
125	10/16	14,6	10038550	237.213	190.00
150	10/16	19,6	10038209	237.214	219.00
200	10	24,6	10064929	237.235	335.00
200	16	29,4	10064930	237.255	335.00
250	10	43,5	10041027	237.236	480.00
250	16	43,0	10041028	237.256	480.00
300	10	46,5	32000248	237.237	603.00
300	16	46,5	32000225	237.257	603.00

Sämtliche Preise ohne Flanschverbindungsteile!

FORMSTÜCKE

Spitzend-Verschlusskappe BLS O

Spitzend-Verschlusskappe

Ausführung: Formschlüssige BLS-Verbindung
 Normen: EN 545 | GSK | Werksnorm | EN 14 901
 Werkstoff: Duktiles Gusseisen | Epoxidharzbeschichtung

O-BLS



DN	DN 2	Gewicht kg	NPK	Preis / Stück CHF
80	2"	17,1	237.411	281.00
100	2"	19,7	237.412	312.00
125	2"	23,8	237.413	341.00
150	2"	28,0	237.414	385.00
200	2"	38,4	237.415	464.00
250	2"	59,1	237.416	639.00
300	2"	71,7	237.417	746.00

FORMSTÜCKE

DUKTUS P Stopfen BLS

Muffen-Verschlussstopfen BLS mit 2" Innengewinde

Ausführung: Formschlüssige BLS-Verbindung | Abgang mit 2" Innengewinde

Normen: EN 545 | GSK | Werksnorm | EN 14 901

Werkstoff: Duktiles Gusseisen | Epoxidharzbeschichtung

P-BLS



DN	PFA bar	Masse / Stück kg	Art-Nr.	NPK	Preis / Stück CHF
80	100	3,6	10038641	237.311	229.00
100	100	4,6	10038219	237.312	240.00
125	100	6,7	10038642	237.313	255.00
150	100	9,0	10038220	237.314	264.00
200	100	14,3	10038221	237.315	388.00
250	100	27,5	10038643	237.316	490.00
300	100	49,5	10038644	237.317	764.00

FORMSTÜCKE

DUKTUS Klemmring BLS

Zubehör-BLS



DN	PFA bar	Masse / Stück kg	Art-Nr.	NPK	Preis / Stück CHF
80	64	0,9	32000058	238.251	62.00
100	64	1,0	32000057	238.252	62.00
125	60	1,4	32000056	238.253	68.00
150	50	1,7	32000026	238.254	71.00
200	40	2,2	32000055	238.255	89.00
250	35	2,7	32000054	238.256	111.00
300	30	3,6	32000053	238.257	138.00

Bei Verwendung auf PUR-beschichteten Rohren max. PFA 25.

FORMSTÜCKE

BLS Typ R

Ausführung: BLS-Riegel für Montage mit Schweissraupe
 Normen: EN 545 | Werksnorm | EN 14 901
 Werkstoff: Duktiles Gusseisen | Epoxidharzbeschichtung

Zubehör-BLS



DN	PN bar	Masse / Stück kg	Art-Nr.	NPK	Verp.-Einh. Stück	Preis / Stück CHF
80	64	0.4	32000051	238.331	15	13.20
100	64	0.4	32000050	238.332	15	14.40
125	60	0.6	32000049	238.333	12	17.60
150	50	0.8	32000048	238.334	8	19.80
200	40	1.1	32000047	238.335	6	23.20
250	35	1.5	32000024	238.336	4	29.20
300	30	2.7	32000046	238.337	4	51.90

BLS Typ R-KS

Ausführung: BLS-Kunststoffriegel für Montage mit Schweissraupe
 Normen: EN 545 | Werksnorm | EN 14 901
 Werkstoff: Kunststoff

Zubehör-BLS



DN	PN bar	Masse / Stück kg	NPK	Verp.-Einh. Stück	Preis / Stück CHF
100	16	0.13	–	15	14.40
125	16	0.18	–	12	17.60
150	16	0.21	–	8	19.80
200	16	0.32	–	6	23.20
250	16	0.44	–	4	53.50
300	16	0.70	–	4	90.90

FORMSTÜCKE

FLEX-Formstücke

Mehrbereichs-Flansch E-MEGA-FLEX

Ausführung: PN 10/16 bar
 Normen: Werksnorm
 Werkstoff: Duktiles Gusseisen | Epoxidharzbeschichtung | Schrauben/Muttern V4A

E-Mega-Flex



DN	PN	Masse / Stück kg	Spannbereich mm	Typ	NPK 412	Preis / Stück CHF
50	10/16	7.2	43 - 64	E-MEGA-FLEX	745.117	Auf Anfrage
65	10/16	8.3	63 - 84	E-MEGA-FLEX	745.118	Auf Anfrage
80	10/16	8.8	85 - 107	E-MEGA-FLEX	745.121	Auf Anfrage
100	10/16	10.2	107 - 133	E-MEGA-FLEX	745.122	Auf Anfrage
125	10/16	13.2	132 - 160	E-MEGA-FLEX	745.123	Auf Anfrage
150	10/16	18.8	158 - 192	E-MEGA-FLEX	745.124	Auf Anfrage
200	10	26.7	216 - 252	E-MEGA-FLEX	745.135 / 745.145	Auf Anfrage
200	16	30.7	216 - 252	E-MEGA-FLEX	–	Auf Anfrage
250	10	36.1	266 - 300	E-MEGA-FLEX	745.136 / 745.146	Auf Anfrage
250	10	35.3	294 - 310	E-FLEX	–	Auf Anfrage
250	16	36.1	266 - 300	E-MEGA-FLEX	–	Auf Anfrage
300	10	43.7	315 - 356	E-MEGA-FLEX	745.137 / 745.147	Auf Anfrage
300	16	43,7	315 - 356	E-MEGA-FLEX	–	Auf Anfrage

S = Spannbereich; PN: Bei Bestellung ab DN 200 bitte den Nenndruck angeben;
 Weitere Nennweiten auf Anfrage

FLEX-Formstücke

Mehrbereichs-Kupplung U-MEGA-FLEX

Ausführung: PN 16 bar
 Normen: Werksnorm
 Werkstoff: Duktiles Gusseisen | Epoxidharzbeschichtung | Schrauben/Muttern V4A

U-Mega-Flex



DN	Masse / Stück kg	S1 mm	S2 mm	Typ	NPK 412	Preis / Stück CHF
50	9.5	43 - 64	43 - 64	U-MEGA-FLEX	744.117	Auf Anfrage
65	10.9	63 - 84	63 - 84	U-MEGA-FLEX	745.118	Auf Anfrage
80	11.7	85 - 107	85 - 107	U-MEGA-FLEX	745.121	Auf Anfrage
100	13.8	107 - 133	107 - 133	U-MEGA-FLEX	745.122	Auf Anfrage
125	17.4	132 - 160	132 - 160	U-MEGA-FLEX	745.123	Auf Anfrage
150	24.9	158 - 192	158 - 192	U-MEGA-FLEX	745.124	Auf Anfrage
175	20.5	190 - 230	190 - 230	Leya 3107	–	Auf Anfrage
200	30.7	216 - 252	216 - 252	U-MEGA-FLEX	745.125	Auf Anfrage
250	43.4	266 - 300	266 - 300	U-MEGA-FLEX	745.126	Auf Anfrage
300	54.1	315 - 356	315 - 356	U-MEGA-FLEX	745.127	Auf Anfrage

S = Spannbereich

FORMSTÜCKE

VONROLL F STÜCK ECOFIT

Einflansch-Stück

Ausführung: Spitzenden-Verbindung | Flansch-Verbindung
 Normen: EN 545 | EN 1092-2 | Werksnorm | EN 14 901 | GSK
 Werkstoff: Duktiles Gusseisen | Epoxidharzbeschichtung

Figur 2890



DN	PN bar	Baulänge mm	Masse / Stück kg	NPK 412	Preis / Stück CHF
80	10/16/25/40	350	7,8	237.211	Auf Anfrage
100	10/16	360	9,7	237.212	Auf Anfrage
125	10/16	370	12,5	237.213	Auf Anfrage
150	10/16	380	16,0	237.214	Auf Anfrage
200	10	400	23,0		Auf Anfrage
200	16	400	23,0	237.255	Auf Anfrage
250	10	420	32,0		Auf Anfrage
250	16	420	32,0	237.256	Auf Anfrage
300	10	440	42,0		Auf Anfrage
300	16	440	42,0	237.257	Auf Anfrage

Achtung sämtliche Preise ohne Flanschverbindungsteile. Andere DN und PN auf Anfrage.

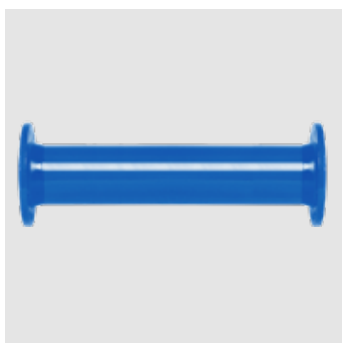
FORMSTÜCKE

VONROLL FF Stück Ecofit

Flanschenrohr mit zwei Gewindeflanschen

Ausführung: Flansch-Verbindung
 Normen: EN 545 | EN 14 901 | EN 1092-2
 Werkstoff: Duktiles Gusseisen | Epoxidharzbeschichtung

Figur 2019



DN	PN bar	Baulänge mm	Masse / Stück kg	NPK 412	Preis / Stück CHF
80	10/16	200	10,9	241.111	201.00
80	10/16	300	12,4	241.111	219.00
80	10/16	400	13,9	241.111	246.00
80	10/16	500	15,4	241.111	298.00
80	10/16	600	16,8	241.121	376.00
80	10/16	700	18,3	241.121	386.00
80	10/16	800	19,8	241.121	390.00
80	10/16	1000	22,7	241.121	421.00

Sämtliche Preise ohne Flanschverbindungsteile!
 Sonderlängen auf Anfrage.

VONROLL FF Stück ECOPUR

Flanschenrohr mit zwei Gewindeflanschen

Ausführung: Flansch-Verbindung
 Normen: EN 545 | EN 15 655-1 | EN 15 189 | EN 1092-2
 Werkstoff: Duktiles Gusseisen | Aussenbeschichtung Polyurethan (PUR) | Innenauskleidung Polyurethan (PUR)

Figur 2019



DN	PN bar	Baulänge mm	Masse / Stück kg	NPK 412	Preis / Stück CHF
80	10/16	1500	30,1	241.131	824.00
80	10/16	2000	37,4	241.131	965.00
80	10/16	3000	52,1	241.141	1'271.00
80	10/16	4000	66,8	241.151	1'428.00

Sämtliche Preise ohne Flanschverbindungsteile!
 Sonderlängen auf Anfrage.

FORMSTÜCKE

VONROLL FF Stück ECOFIT

Flanschenrohr mit zwei Gewindeflanschen

Ausführung: Flansch-Verbindung
 Normen: EN 545 | EN 14 901 | EN 1092-2
 Werkstoff: Duktiles Gusseisen | Epoxidharzbeschichtung

Figur 2019



DN	PN bar	Baulänge mm	Masse / Stück kg	NPK 412	Preis / Stück CHF
100	10/16	200	12,7	241.112	251.00
100	10/16	300	14,5	241.112	268.00
100	10/16	400	16,4	241.112	302.00
100	10/16	500	18,2	241.112	327.00
100	10/16	600	20,0	241.122	425.00
100	10/16	700	21,9	241.122	438.00
100	10/16	800	23,7	241.122	458.00
100	10/16	1000	27,4	241.122	483.00

Sämtliche Preise ohne Flanschverbindungsteile!
 Sonderlängen auf Anfrage.

VONROLL FF Stück ECOPUR

Flanschenrohr mit zwei Gewindeflanschen

Ausführung: Flansch-Verbindung
 Normen: EN 545 | EN 15 655-1 | EN 15 189 | EN 1092-2
 Werkstoff: Duktiles Gusseisen | Aussenbeschichtung Polyurethan (PUR) | Innenauskleidung Polyurethan (PUR)

Figur 2019



DN	PN bar	Baulänge mm	Masse / Stück kg	Art-Nr.	NPK 412	Preis / Stück CHF
100	10/16	1500	36,6		241.132	856.00
100	10/16	2000	45,8		241.132	1'078.00
100	10/16	3000	64,2		241.142	1'315.00
100	10/16	4000	82,6		241.152	1'466.00

Sämtliche Preise ohne Flanschverbindungsteile!
 Sonderlängen auf Anfrage.

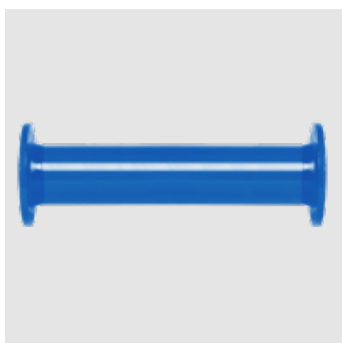
FORMSTÜCKE

VONROLL FF Stück ECOFIT

Flanschenrohr mit zwei Gewindeflanschen

Ausführung: Flansch-Verbindung
 Normen: EN 545 | EN 14 901 | EN 1092-2
 Werkstoff: Duktiles Gusseisen | Epoxidharzbeschichtung

Figur 2019



DN	PN bar	Baulänge mm	Masse / Stück kg	NPK 412	Preis / Stück CHF
125	10/16	200	16,7	241.113	281.00
125	10/16	300	19,1	241.113	303.00
125	10/16	400	21,4	241.113	350.00
125	10/16	500	23,8	241.113	372.00
125	10/16	600	26,2	241.123	464.00
125	10/16	700	28,5	241.123	494.00
125	10/16	800	30,9	241.123	522.00
125	10/16	1000	35,6	241.123	589.00

Sämtliche Preise ohne Flanschverbindungsteile!
 Sonderlängen auf Anfrage.

VONROLL FF Stück ECOPUR

Flanschenrohr mit zwei Gewindeflanschen

Ausführung: Flansch-Verbindung
 Normen: EN 545 | EN 15 655-1 | EN 15 189 | EN 1092-2
 Werkstoff: Duktiles Gusseisen | Aussenbeschichtung Polyurethan (PUR) | Innenauskleidung Polyurethan (PUR)

Figur 2019



DN	PN bar	Baulänge mm	Masse / Stück kg	NPK 412	Preis / Stück CHF
125	10/16	1500	47,2	241.133	1'063.00
125	10/16	2000	59,2	241.133	1'220.00
125	10/16	3000	82,8	241.143	1'404.00
125	10/16	4000	106,4	241.153	1'610.00

Sämtliche Preise ohne Flanschverbindungsteile!
 Sonderlängen auf Anfrage.

FORMSTÜCKE

VONROLL FF Stück ECOFIT

Flanschenrohr mit zwei Gewindeflanschen

Ausführung: Flansch-Verbindung
 Normen: EN 545 | EN 14 901 | EN 1092-2
 Werkstoff: Duktiles Gusseisen | Epoxidharzbeschichtung

Figur 2019



DN	PN bar	Baulänge mm	Masse / Stück kg	NPK 412	Preis / Stück CHF
150	10/16	200	19,8	241.114	331.00
150	10/16	300	22,7	241.114	353.00
150	10/16	400	25,6	241.114	400.00
150	10/16	500	28,5	241.114	448.00
150	10/16	600	31,4	241.124	564.00
150	10/16	700	34,3	241.124	581.00
150	10/16	800	37,2	241.124	606.00
150	10/16	1000	43,0	241.124	668.00

Sämtliche Preise ohne Flanschverbindungsteile!
 Sonderlängen auf Anfrage.

VONROLL FF Stück ECOPUR

Flanschenrohr mit zwei Gewindeflanschen

Ausführung: Flansch-Verbindung
 Normen: EN 545 | EN 15 655-1 | EN 15 189 | EN 1092-2
 Werkstoff: Duktiles Gusseisen | Aussenbeschichtung Polyurethan (PUR) | Innenauskleidung Polyurethan (PUR)

Figur 2019



DN	PN bar	Baulänge mm	Masse / Stück kg	NPK 412	Preis / Stück CHF
150	10/16	1500	57,5	241.134	1'126.00
150	10/16	2000	72,0	241.134	1'310.00
150	10/16	3000	101,0	241.144	1'560.00
150	10/16	4000	130,0	241.154	1'842.00

Sämtliche Preise ohne Flanschverbindungsteile!
 Sonderlängen auf Anfrage.

FORMSTÜCKE

VONROLL FF Stück ECOFIT

Flanschenrohr mit zwei Gewindeflanschen

Ausführung: Flansch-Verbindung
 Normen: EN 545 | EN 14 901 | EN 1092-2
 Werkstoff: Duktiles Gusseisen | Epoxidharzbeschichtung

Figur 2019



DN	PN bar	Baulänge mm	Masse / Stück kg	NPK 412	Preis / Stück CHF
200	16	200	29,3	241.315	527.00
200	16	300	33,4	241.315	561.00
200	16	400	37,5	241.315	630.00
200	16	500	41,7	241.315	666.00
200	16	600	45,8	241.325	864.00
200	16	700	49,9	241.325	887.00
200	16	800	54,0	241.325	908.00
200	16	1000	62,3	241.325	958.00

Sämtliche Preise ohne Flanschverbindungsteile!
 Sonderlängen auf Anfrage. PN 10 verfügbar.

VONROLL FF Stück ECOPUR

Flanschenrohr mit zwei Gewindeflanschen

Ausführung: Flansch-Verbindung
 Normen: EN 545 | EN 15 655-1 | EN 15 189 | EN 1092-2
 Werkstoff: Duktiles Gusseisen | Aussenbeschichtung Polyurethan (PUR) | Innenauskleidung Polyurethan (PUR)

Figur 2019



DN	PN bar	Baulänge mm	Masse / Stück kg	NPK 412	Preis / Stück CHF
200	16	1500	83,0	241.335	1'673.00
200	16	2000	103,6	241.335	1'868.00
200	16	3000	144,9	241.345	2'180.00
200	16	4000	186,2	241.355	Auf Anfrage

Sämtliche Preise ohne Flanschverbindungsteile!
 Sonderlängen auf Anfrage. PN 10 verfügbar.

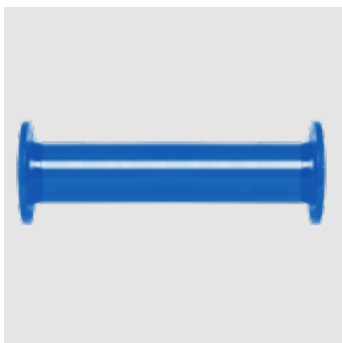
FORMSTÜCKE

VONROLL FF Stück ECOFIT

Flanschenrohr mit zwei Gewindeflanschen

Ausführung: Flansch-Verbindung
 Normen: EN 545 | EN 14 901 | EN 1092-2
 Werkstoff: Duktiles Gusseisen | Epoxidharzbeschichtung

Figur 2019



DN	PN bar	Baulänge mm	Masse / Stück kg	NPK 412	Preis / Stück CHF
250	16	200	37,0	241.316	699.00
250	16	300	42,4	241.316	738.00
250	16	400	47,9	241.316	822.00
250	16	500	53,4	241.316	865.00
250	16	600	58,9	241.326	1'177.00
250	16	700	64,4	241.326	1'187.00
250	16	800	69,8	241.326	1'216.00
250	16	1000	80,8	241.326	1'385.00

Sämtliche Preise ohne Flanschverbindungsteile!
 Sonderlängen auf Anfrage. PN 10 verfügbar.

VONROLL FF Stück ECOPUR

Flanschenrohr mit zwei Gewindeflanschen

Ausführung: Flansch-Verbindung
 Normen: EN 545 | EN 15 655-1 | EN 15 189 | EN 1092-2
 Werkstoff: Duktiles Gusseisen | Aussenbeschichtung Polyurethan (PUR) | Innenauskleidung Polyurethan (PUR)

Figur 2019



DN	PN bar	Baulänge mm	Masse / Stück kg	NPK 412	Preis / Stück CHF
250	16	1500	108,2	241.336	2'161.00
250	16	2000	135,6	241.336	2'262.00
250	16	3000	190,4	241.346	2'826.00
250	16	4000	245,2	241.356	Auf Anfrage

Sämtliche Preise ohne Flanschverbindungsteile!
 Sonderlängen auf Anfrage. PN 10 verfügbar.

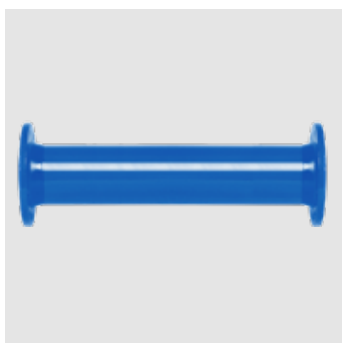
FORMSTÜCKE

VONROLL FF Stück ECOFIT

Flanschenrohr mit zwei Gewindeflanschen

Ausführung: Flansch-Verbindung
 Normen: EN 545 | EN 14 901 | EN 1092-2
 Werkstoff: Duktiles Gusseisen | Epoxidharzbeschichtung

Figur 2019



DN	PN bar	Baulänge mm	Masse / Stück kg	NPK 412	Preis / Stück CHF
300	16	200	47,9	241.317	882.00
300	16	300	54,9	241.317	951.00
300	16	400	61,8	241.317	1'053.00
300	16	500	68,8	241.317	1'154.00
300	16	600	75,8	241.327	1'542.00
300	16	700	82,7	241.327	1'560.00
300	16	800	89,7	241.327	1'579.00
300	16	1000	103,6	241.327	1'654.00

Sämtliche Preise ohne Flanschverbindungsteile!
 Andere DN und Sonderlängen auf Anfrage. PN 10 verfügbar.

VONROLL FF Stück ECOPUR

Flanschenrohr mit zwei Gewindeflanschen

Ausführung: Flansch-Verbindung
 Normen: EN 545 | EN 15 655-1 | EN 15 189 | EN 1092-2
 Werkstoff: Duktiles Gusseisen | Aussenbeschichtung Polyurethan (PUR) | Innenauskleidung Polyurethan (PUR)

Figur 2019



DN	PN bar	Baulänge mm	Masse / Stück kg	NPK 412	Preis / Stück CHF
300	16	1500	138,4	241.337	2'600.00
300	16	2000	173,2	241.337	3'246.00
300	16	3000	242,8	241.347	4'429.00
300	16	4000	312,4	241.357	Auf Anfrage

Sämtliche Preise ohne Flanschverbindungsteile!
 Andere DN und Sonderlängen auf Anfrage. PN 10 verfügbar.

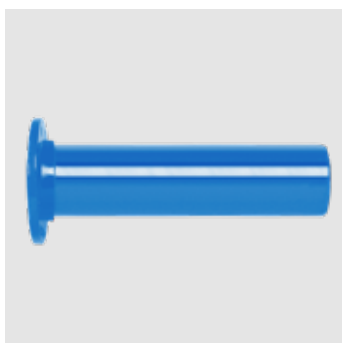
FORMSTÜCKE

VONROLL F Stück ECOFIT

Flanschenrohr mit einem Gewindeflansch

Ausführung: Flansch-Verbindung
 Normen: EN 545 | EN 14 901 | EN 1092-2
 Werkstoff: Duktiles Gusseisen | Epoxidharzbeschichtung

Figur 2020



DN	PN bar	Baulänge mm	Masse / Stück kg	NPK 412	Preis / Stück CHF
80	10/16	1000	18,7	241.421	472.00
100	10/16	1000	22,9	241.422	516.00
125	10/16	1000	29,6	241.423	553.00
150	10/16	1000	36,0	241.424	639.00
200	16	1000	51,8	241.625	921.00
250	16	1000	67,8	241.626	1'315.00
300	16	1000	86,6	241.627	1'566.00

Sämtliche Preise ohne Flanschverbindungsteile! Ab Baulänge 1001 mm Ausführung in ECOPUR.
 Sonderlängen auf Anfrage. Ab DN 200 PN 10 verfügbar.

VONROLL Mauerflansch ECOFIT

Ausführung: Flansch-Verbindung
 Normen: EN 14 901 | EN 1092-2
 Werkstoff: Duktiles Gusseisen | Epoxidharzbeschichtung



DN	Masse / Stück kg	NPK 412	*Preis / Stück CHF
80	4,0	271.421	auf Anfrage
100	4,5	271.422	auf Anfrage
125	6,0	271.423	auf Anfrage
150	7,0	271.424	auf Anfrage
200	10,5	271.425	auf Anfrage
250	13,0	271.426	auf Anfrage
300	17,0	271.427	auf Anfrage

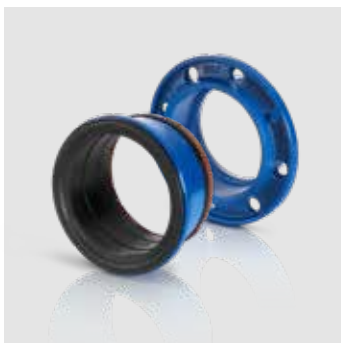
* Achtung: Mehr-Preis nur für Mauerflansch

FORMSTÜCKE

VONROLL FLANSCH-SCHUBSICHERUNG

Ausführung: Flansch-Verbindung
 Normen: EN 545 | EN 14 901 | EN 1092-2
 Werkstoff: Duktiles Gusseisen | Epoxidharzbeschichtung

Figur 5330



DN	PN bar	Masse / Stück kg	NPK 412	Preis / Stück CHF
80	16	4,8	273.121	202.00
100	16	6,5	273.122	216.00
125	16	10,7	273.123	322.00
150	16	11,1	273.124	343.00
200	10	17,8	273.145	530.00
200	16	17,8	273.165	545.00

FORMSTÜCKE

VONROLL N Stück ECOFIT Doppelflansch-Fussbogen 90°

Ausführung: Flansch-Verbindung
 Normen: EN 545 | EN 1092-2 | EN 14 901 | GSK
 Werkstoff: Duktiles Gusseisen | Epoxidharzbeschichtung

Figur 2030a



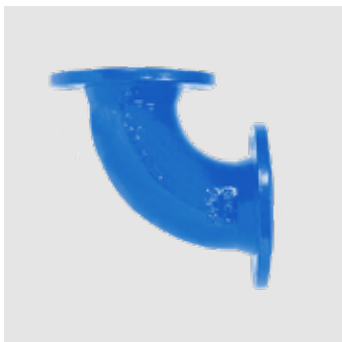
DN	PN bar	Masse / Stück kg	Art-Nr.	NPK 412	Preis/Stück CHF
80	10/16	13,2	10048260	242.711	Auf Anfrage
100	10/16	16,9	10048262	242.712	Auf Anfrage
125	10/16	22,1		242.713	Auf Anfrage
150	10/16	28,8	10047104	242.714	Auf Anfrage
200	16	45,2		242.735	Auf Anfrage
250	16	72,5	10049810	242.736	Auf Anfrage
300	16	102,9	10047108	242.737	Auf Anfrage

Sämtliche Preise ohne Flanschverbindungsteile! Andere DN und PN auf Anfrage.

VONROLL Q Stück ECOFIT Doppelflanschbogen 90°

Ausführung: Flansch-Verbindung
 Normen: EN 545 | EN 1092-2 | EN 14 901 | GSK
 Werkstoff: Duktiles Gusseisen | Epoxidharzbeschichtung

Figur 2030



DN	PN bar	Masse / Stück kg	Art-Nr.	NPK 412	Preis/Stück CHF
80	10/16	9,7	10047726	242.411	200.00
100	10/16	12,0	10047418	242.412	213.00
125	10/16	15,6	10046159	242.413	288.00
150	10/16	19,8	10047419	242.414	350.00
200	10	30,2	10047420		574.00
200	16	30,2	10047421	242.615	574.00
250	10	49,0	10047423		880.00
250	16	49,0	10047422	242.616	880.00
300	10	68,9	10047389		1'202.00
300	16	68,9	10047391	242.617	1'202.00

Achtung sämtliche Preise ohne Flanschverbindungsteile!. Andere DN und PN auf Anfrage.

FORMSTÜCKE

VONROLL FFK 45 ECOFIT

Doppelflanschbogen 45°

Ausführung: Flansch-Verbindung
 Normen: EN 545 | EN 1092-2 | EN 14 901 | GSK
 Werkstoff: Duktiles Gusseisen | Epoxidharzbeschichtung

Figur 2032



DN	PN bar	Masse / Stück kg	Art-Nr.	NPK 412	Preis/Stück CHF
80	10/16	9,2	10048668	242.421	248.00
100	10/16	11,3	10047690	242.422	271.00
125	10/16	14,5	10046158	242.423	351.00
150	10/16	18,4	10048671	242.424	416.00
200	10	27,0	10047697		651.00
200	16	27,0	10051142	242.625	651.00
250	10	52,0	10048674		1'183.00
250	16	54,0	10045542	242.626	1'183.00
300	10	72,2	10048541		1'385.00
300	16	76,2	10052567	242.627	1'385.00

Achtung sämtliche Preise ohne Flanschverbindungsteile! Andere DN und PN auf Anfrage.

VONROLL FFK 30 ECOFIT

Doppelflanschbogen 30°

Ausführung: Flansch-Verbindung
 Normen: EN 545 | EN 1092-2 | EN 14 901 | GSK
 Werkstoff: Duktiles Gusseisen | Epoxidharzbeschichtung

Figur 2033



DN	PN bar	Masse / Stück kg	Art-Nr.	NPK 412	Preis/Stück CHF
80	10/16	9,5		242.431	Auf Anfrage
100	10/16	11,9	10048664	242.432	275.00
125	10/16	15,3	10046157	242.433	356.00
150	10/16	19,5	10048665	242.434	416.00
200	10	25,5	10048666		666.00
200	16	27,5	10051355	242.635	666.00
250	10	37,5	10048995		989.00
250	16	40,5	10049217	242.636	989.00
300	10	55,0			Auf Anfrage
300	16	59,0	10050574	242.637	1'158.00

Achtung sämtliche Preise ohne Flanschverbindungsteile! Andere DN und PN auf Anfrage.

FORMSTÜCKE

VONROLL FFK 22 ECOFIT

Doppelflanschbogen 22°

Ausführung: Flansch-Verbindung
 Normen: EN 545 | EN 1092-2 | EN 14 901 | GSK
 Werkstoff: Duktiles Gusseisen | Epoxidharzbeschichtung

Figur 2035



DN	PN bar	Masse / Stück kg	Art-Nr.	NPK 412	Preis/Stück CHF
80	10/16	9,5	10049862	242.441	248.00
100	10/16	11,9	10048659	242.442	281.00
125	10/16	15,3	10040015	242.443	369.00
150	10/16	19,7	10048704	242.444	437.00
200	10	25,5	10048701		683.00
200	16	27,5	10045540	242.645	683.00
250	10	38,0	10049884		989.00
250	16	41,0	10051693	242.646	989.00
300	10	55,0			Auf Anfrage
300	16	59,0	10050575	242.647	1'216.00

Achtung sämtliche Preise ohne Flanschverbindungsteile! Andere DN und PN auf Anfrage.

VONROLL FFK 11 ECOFIT

Doppelflanschbogen 11°

Ausführung: Flansch-Verbindung
 Normen: EN 545 | EN 1092-2 | EN 14 901 | GSK
 Werkstoff: Duktiles Gusseisen | Epoxidharzbeschichtung

Figur 2036



DN	PN bar	Masse / Stück kg	Art-Nr.	NPK 412	Preis/Stück CHF
80	10/16	9,5		242.451	Auf Anfrage
100	10/16	11,9	10048655	242.452	281.00
125	10/16	15,3	10040013	242.453	369.00
150	10/16	19,0	10048702	242.454	437.00
200	10	23,0	10048698		683.00
200	16	25,0	10051461	242.655	683.00
250	10	38,0	10051148		989.00
250	16	41,0		242.656	Auf Anfrage
300	10	55,5			Auf Anfrage
300	16	59,5		242.657	Auf Anfrage

Achtung sämtliche Preise ohne Flanschverbindungsteile! Andere DN und PN auf Anfrage.

FORMSTÜCKE

VONROLL T Stück ECOFIT

Doppelflanschstück mit Flanschabzweig

Ausführung: Flansch-Verbindung
 Normen: EN 545 | EN 1092-2 | Werksnorm | EN 14 901 | GSK
 Werkstoff: Duktiles Gusseisen | Epoxidharzbeschichtung

Figur 2040



DN1	DN2	PN bar	Masse / Stück kg	Art-Nr.	NPK 412	Preis / Stück CHF
80	80	10/16	15,6	10047773	243.111	271.00
100	50	10/16	17,1	10050193	243.132	327.00
100	65	10/16	19,0			Auf Anfrage
100	80	10/16	18,4	10047468	243.142	320.00
100	100	10/16	19,0	10047467	243.112	316.00
125	80	10/16	22,8	10047471	243.143	419.00
125	100	10/16	23,8	10047469	243.153	403.00
125	125	10/16	25,2	10047470	243.113	407.00
150	50	10/16	30,5	10040413	243.134	516.00
150	80	10/16	28,5	10047776	243.144	516.00
150	100	10/16	29,4	10047472	243.154	493.00
150	125	10/16	30,9	10048692	243.164	508.00
150	150	10/16	32,3	10047473	243.114	528.00
200	100	16	42,6	10050609	243.445	762.00
200	125	16	51,0	10041555	243.455	810.00
200	150	16	45,5	10050593	243.465	810.00
200	200	16	48,5	10050087	243.515	777.00
250	100	16	66,6	10050424	243.446	1'137.00
250	150	16	80,0	10051559	243.466	1'297.00
250	200	16	74,2	10051560	243.536	1'174.00
250	250	16	80,0	10049811	243.516	1'208.00
300	100	16	92,8	10051561	243.447	1'516.00
300	150	16	100,0	10051247	243.467	1'629.00
300	200	16	101,4	10051038	243.537	1'573.00
300	250	16	112,9	10051550	243.547	1'723.00
300	300	16	113,0	10049077	243.517	1'723.00

Achtung sämtliche Preise ohne Flanschverbindungssteile! Andere DN und PN auf Anfrage.

FORMSTÜCKE

VONROLL TT Stück ECOFIT

Doppelflanschstück mit zwei Flanschabzweigen

Ausführung: Flansch-Verbindung
 Normen: Werksnorm | EN 1092-2 | Werksnorm | EN 14 901 | GSK
 Werkstoff: Duktiles Gusseisen | Epoxidharzbeschichtung

Figur 2045



DN1	DN2	PN bar	Masse / Stück kg	Art-Nr.	NPK 412	Preis / Stück CHF
80	80	10/16	20,0	10048695	244.111	572.00
100	100	10/16	26,0	10050013	244.112	590.00
125	125	10/16	35,0	10046166	244.113	844.00
150	150	10/16	39,0	10048629	244.114	937.00
200	200	16	58,0		244.615	Auf Anfrage
250	250	16	120,0		244.616	Auf Anfrage
300	300	16	160,0		244.617	Auf Anfrage

Achtung sämtliche Preise ohne Flanschverbindungsteile! Andere DN und PN auf Anfrage.

FORMSTÜCKE

VONROLL FFR Stück ECOFIT Doppelflansch-Reduzierungsstück

Ausführung: Flansch-Verbindung
 Normen: EN 545 | EN 1092-2 | Werksnorm | EN 14 901 | GSK
 Werkstoff: Duktiles Gusseisen | Epoxidharzbeschichtung

Figur 2084



DN1	DN2	PN bar	Baulänge mm	Masse / Stück kg	Art-Nr.	NPK 412	Preis / Stück CHF
80	40	10/16	200	6,7	150213; F0080.030.5200	247.111	Auf Anfrage
80	50	10/16	200	7,3	150214; F0080.030.5210	247.121	Auf Anfrage
80	65	10/16	200	8,0	150215; F0080.030.5220		Auf Anfrage
100	40	10/16	200	11,5	150216	247.112	Auf Anfrage
100	50	10/16	200	8,1	150217; F0080.030.5230	247.122	Auf Anfrage
100	65	10/16	200	8,7	150218; F0080.030.5240		Auf Anfrage
100	80	10/16	200	9,4	150219; F0080.030.5250	247.132	Auf Anfrage
125	65	10/16	305	13,2	150220		Auf Anfrage
125	80	10/16	200	10,6	150221; F0080.030.5260	247.133	Auf Anfrage
125	100	10/16	200	11,3	150222; F0080.030.5270	247.143	Auf Anfrage
150	80	10/16	200	12,0	150223; F0080.030.5280	247.134	Auf Anfrage
150	100	10/16	200	12,8	150224; F0080.030.5290	247.144	Auf Anfrage
150	125	10/16	200	14,0	150225; F0080.030.5300	247.154	Auf Anfrage
200	80	10	300	16,7	150226		320.00
200	80	16	300	17,7	10051233	247.318	371.00
200	100	10	300	17,2	10048529		360.00
200	100	16	300	18,6	10051083	247.325	360.00
200	125	10	300	19,0	10048697		389.00
200	125	16	300	20,0	10050326	247.335	389.00
200	150	10	300	20,9	10048742		392.00
200	150	16	300	21,9	10051040	247.345	392.00
250	100	16	300	26,0		247.326	Auf Anfrage
250	125	16	300	40,5		247.336	Auf Anfrage
250	150	10	300	41,5	10049059		629.00
250	150	16	300	43,5	10051998	247.346	629.00
250	200	10	300	28,1	10047499		689.00
250	200	16	300	30,1	10051421	247.356	689.00
300	150	10	300	30,5	10043968		800.00
300	150	16	300	32,5	10044163	247.347	800.00
300	200	10	300	32,4	10045041		800.00
300	200	16	300	35,4	10045043	247.357	800.00
300	250	10	300	36,8	10045046		835.00
300	250	16	300	39,8	10050608	247.367	835.00

Achtung sämtliche Preise ohne Flanschverbindungsteile! Andere DN und PN auf Anfrage.

FORMSTÜCKE

VONROLL XR Stück ECOFIT

Reduzierflansch, beidseitig Stiftschrauben

Ausführung: Flansch-Verbindung
 Normen: Werksnorm | EN 1092-2 | EN 14 901 | GSK
 Werkstoff: Duktiles Gusseisen | Epoxidharzbeschichtung | Stiftschrauben V2A

Figur 2085



DN1	DN2	PN bar	Masse / Stück kg	NPK 412	Preis / Stück CHF
80	50	10/16	8,4	272.131	222.00
100	50	10/16	6,3	272.132	229.00
100	80	10/16	9,2	272.152	288.00
125	80	10/16	11,0	272.153	310.00
125	100	10/16	11,3	272.173	510.00
150	100	10/16	12,6	272.174	546.00
150	125	10/16	21,0	272.214	648.00
200	150	16	19,6	272.575	793.00

Inkl. Flanschdichtungen Typ G-ST. Ab DN 200 PN 10 verfügbar. Andere PN auf Anfrage.

VONROLL XR Stück ECOFIT

Reduzierflansch, einseitig Stiftschrauben

Ausführung: Flansch-Verbindung
 Normen: Werksnorm | EN 1092-2 | EN 14 901 | GSK
 Werkstoff: Duktiles Gusseisen | Epoxidharzbeschichtung | Stiftschrauben V2A

Figur 2086



DN1	DN2	PN bar	Masse / Stück kg	NPK 412	Preis / Stück CHF
125	50	10/16	7,5	272.133	263.00
150	50	10/16	9,5	272.134	303.00
150	80	10/16	11,0	272.154	329.00
200	50	16	13,3		376.00
200	100	16	14,0	272.535	416.00

Inkl. Flanschdichtung Typ G-ST. Ab DN 200 PN 10 verfügbar. Andere PN auf Anfrage.

FORMSTÜCKE

VONROLL X Stück ECOFIT

Blindflansch flach

Ausführung: Flansch-Verbindung
 Normen: EN 545 | EN 1092-2 | Werksnorm | EN 14 901 | GSK
 Werkstoff: Duktiles Gusseisen | Epoxidharzbeschichtung

Figur 2098



DN	PN bar	Masse / Stück kg	NPK 412	Preis / Stück CHF
40	10/16	2,5	271.117	57.00
50	10/16	3,0	271.118	60.00
65	10/16	4,0		75.00
80	10/16	3,6	271.121	73.00
100	10/16	4,3	271.122	71.00
125	10/16	5,6	271.123	102.00
150	10/16	7,2	271.124	122.00
200	10	10,0		194.00
200	16	10,8	271.145	194.00
250	10	16,0		309.00
250	16	16,6	1	309.00
300	10	24,5		397.00
300	16	25,5	271.147	397.00

Sämtliche Preise ohne Flanschverbindungsteile! Ab DN 200 PN 10 verfügbar.
 Andere PN auf Anfrage

FORMSTÜCKE

VONROLL XG Stück ECOFIT

Blindflansch flach mit Gewinde

Ausführung: Flansch-Verbindung
 Normen: EN 545 | EN 1092-2 | Werksnorm | EN 14 901 | GSK
 Werkstoff: Duktiles Gusseisen | Epoxidharzbeschichtung

Figur 2098



DN	R	PN bar	Masse / Stück kg	NPK	NPK 412	Preis / Stück CHF
40	1 ¼"	10/16	2,3	-	271.117	auf Anfrage
40	1 ½"	10/16	2,3	-	271.118	auf Anfrage
50	1 ¼"	10/16	2,8	-		auf Anfrage
50	1 ½"	10/16	2,8	271.218	271.121	auf Anfrage
65	1 ½"	10/16	3,8	-	271.122	auf Anfrage
80	1 "	10/16	3,3	-	271.123	auf Anfrage
80	1 ¼"	10/16	3,3	-	271.124	auf Anfrage
80	1 ½"	10/16	3,3	271.221		auf Anfrage
80	2 "	10/16	3,3	-	271.145	auf Anfrage
100	1 "	10/16	4,0	-		auf Anfrage
100	1 ¼"	10/16	4,0	-	271.146	auf Anfrage
100	1 ½"	10/16	4,0	271.222		auf Anfrage
100	2 "	10/16	4,0	-	271.147	auf Anfrage
125	1 "	10/16	5,3	-		auf Anfrage
125	1 ¼"	10/16	5,3	-		auf Anfrage
125	1 ½"	10/16	5,3	271.223		auf Anfrage
125	2 "	10/16	5,3	-		auf Anfrage
150	1 "	10/16	6,8	-		auf Anfrage
150	1 ¼"	10/16	6,8	-		auf Anfrage
150	1 ½"	10/16	6,8	-		auf Anfrage
150	2 "	10/16	6,8	271.224		auf Anfrage
200	1 "	16	10,4	-		auf Anfrage
200	1 ½"	16	10,4	-		auf Anfrage
200	1 ¼"	16	10,4	-		auf Anfrage
200	2 "	16	10,4	271.245		auf Anfrage
250	1 ½"	16	16,2	-		auf Anfrage
250	2 "	16	16,2	271.246		auf Anfrage
300	1 ½"	16	25,1	-		auf Anfrage
300	2 "	16	25,1	271.247		auf Anfrage

Sämtliche Preise ohne Flanschverbindungsteile! Ab DN 200 PN 10 verfügbar.

FORMSTÜCKE

VONROLL für Flanschverbindungen

Flanschenverbindung verzinkt | PN 10/16

Ausführung: PN 10/16
 Normen: DIN 931 | DIN 934 | DIN 125B | EN 1514-1
 Werkstoff: Schrauben, Muttern und U-Scheiben aus St. 8.8 verzinkt | Flanschdichtung Typ G-ST mit Stahlkerneinlage, für Wasser (Trinkwasser, Brauchwasser)

Figur 2007



DN	PN	Beschreibung	Masse / Satz kg	NPK 412	Preis / Stück CHF
40	10/16	4 x Schrauben und Muttern M16 und Dichtung G-ST	1,0		27.00
50	10/16	4 x Schrauben und Muttern M16 und Dichtung G-ST	1,0		28.00
65	10/16	4 x Schrauben und Muttern M16 und Dichtung G-ST	1,0		28.00
80	10/16	8 x Schrauben und Muttern M16 und Dichtung G-ST	1,5	274.121	30.00
100	10/16	8 x Schrauben und Muttern M16 und Dichtung G-ST	1,5	274.122	32.00
125	10/16	8 x Schrauben und Muttern M16 und Dichtung G-ST	1,5	274.123	34.00
150	10/16	8 x Schrauben und Muttern M20 und Dichtung G-ST	2,8	274.124	51.00
200	10	8 x Schrauben und Muttern M20 und Dichtung G-ST	3,8		58.00
200	16	12 x Schrauben und Muttern M20 und Dichtung G-ST	4,3	274.165	74.00
250	10	12 x Schrauben und Muttern M20 und Dichtung G-ST	4,7		87.00
250	16	12 x Schrauben und Muttern M24 und Dichtung G-ST	5,2	274.166	139.00
300	10	12 x Schrauben und Muttern M20 und Dichtung G-ST	4,8		114.00
300	16	12 x Schrauben und Muttern M24 und Dichtung G-ST	5,2	274.167	167.00

VONROLL für Flanschverbindungen

Flanschenverbindung V2A | PN 10/16

Ausführung: PN 10/16
 Normen: DIN 931 | DIN 934 | DIN 125B | EN 1514-1
 Werkstoff: Schrauben, Muttern und U-Scheiben aus V2A | Flanschdichtung Typ G-ST mit Stahlkerneinlage, für Wasser (Trinkwasser, Brauchwasser)

Figur 2008



DN	PN	Beschreibung	Masse / Satz kg	NPK 412	Preis / Stück CHF
40	10/16	4 x Schrauben und Muttern M16 und Dichtung G-ST	1,0		28.00
50	10/16	4 x Schrauben und Muttern M16 und Dichtung G-ST	1,0		50.00
65	10/16	4 x Schrauben und Muttern M16 und Dichtung G-ST	1,0		30.00
80	10/16	8 x Schrauben und Muttern M16 und Dichtung G-ST	1,5	274.221	44.00
100	10/16	8 x Schrauben und Muttern M16 und Dichtung G-ST	1,5	274.222	48.00
125	10/16	8 x Schrauben und Muttern M16 und Dichtung G-ST	1,5	274.223	49.00
150	10/16	8 x Schrauben und Muttern M20 und Dichtung G-ST	2,8	274.224	86.00
200	10	8 x Schrauben und Muttern M20 und Dichtung G-ST	3,8		94.00
200	16	12 x Schrauben und Muttern M20 und Dichtung G-ST	4,3	274.265	125.00
250	10	12 x Schrauben und Muttern M20 und Dichtung G-ST	4,7		130.00
250	16	12 x Schrauben und Muttern M24 und Dichtung G-ST	5,2	274.266	248.00
300	10	12 x Schrauben und Muttern M20 und Dichtung G-ST	4,8		161.00
300	16	12 x Schrauben und Muttern M24 und Dichtung G-ST	5,2	274.267	278.00

FORMSTÜCKE

VONROLL für Flanschverbindungen

Dichtung Typ G-St | PN 10/16

Ausführung: PN 10/16 | für Wasser (Trinkwasser, Brauchwasser)

Normen: EN 545 | EN 1514-1

Werkstoff: EPDM mit Stahlkerneinlage

Figur 2010-16



DN	PN	Masse / Satz kg	NPK 412	Preis / Stück CHF
40	10/16	0,040		18.50
50	10/16	0,045		18.50
65	10/16	0,050		18.50
80	10/16	0,065	274.821	11.50
100	10/16	0,084	274.822	16.00
125	10/16	0,101	274.823	17.50
150	10/16	0,121	274.824	21.00
200	10/16	0,187	274.865	26.50
250	10/16	0,255	274.866	28.00
300	10	0,276	274.867	43.00
300	16	0,276	274.867	44.00

FORMSTÜCKE

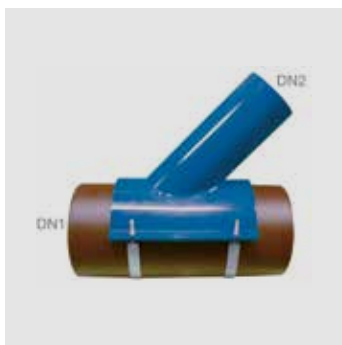
VONROLL Sattelstück 45° für rechteckigen Ausschnitt – Abwasser

Ausführung: Anschlussstück mit Sattelhalterung, Schrauben und Dichtung | Glattende passend für Rohre aus PE/PP/PVC oder duktile Gussrohre (Anschluss mit Figur 1581)

Normen: Werksnorm | EN 14 901

Werkstoff: Stahl | Epoxidharzbeschichtung

Figur 1565



DN1	DN2	Masse / Stück kg	Preis / Stück CHF
200	150	13.5	1'754.00
200	200	18.0	1'798.00
250	150	13.5	1'754.00
250	200	18.0	1'798.00
300	150	13.5	1'817.00
300	200	18.0	1'835.00

FORMSTÜCKE

VONROLL Mauerkragen – Abwasser

Ausführung: Mauerkragenring, geeignet zum sofortigen Einbetonieren mit dem Rohr
 Werkstoff: EPDM | Befestigungsmaterial Edelstahl

Figur 1575



DN	DE	D	Masse / Stück kg	Preis / Stück CHF
150	170	254	0.56	151.00
200	222	295	0.70	155.00
250	274	345	0.84	182.00
300	326	410	1.05	182.00

Andere DN auf Anfrage.

FORMSTÜCKE

VONROLL Rohrreinigungs-Deckel – Abwasser

Ausführung: Deckel mit Dichtring, Haltebügel, Muttern und Schrauben
 Werkstoff: Duktiles Gusseisen | Epoxidharzbeschichtung | Dichtung NBR

Figur 1518



DN	Masse / Stück kg	Preis / Stück CHF
250	17.0	1'190.00
300	20.0	1'190.00

FORMSTÜCKE

VONROLL Materialüberbrückungs-Manschette – Abwasser

Ausführung: Manschette mit 2 Stahlbändern, Befestigungsmaterial und Flachgummiringen
 Werkstoff: EPDM | Bänder und Befestigungsmaterial Edelstahl

Figur 1581



DN	DE1	DE2	Masse / Stück kg	Preis / Stück CHF
150	170	160	1.5	316.00
200	222	200	2.0	433.00
250	274	250	2.5	494.00
300	326	315	3.0	550.00

FORMSTÜCKE

BLS®-PE-Übergangsstück GPE-i

GPE-i



Für Wasser S5

DN	dn	Gewicht kg	NPK	Preis / Stück CHF
80	90	5.1	425.316	Auf Anfrage
100	110	8.6	425.327	Auf Anfrage
100	125	8.7	425.328	Auf Anfrage
125	160	16.7	425.332	Auf Anfrage
150	160	16.7	425.342	Auf Anfrage
150	180	19.0	425.343	Auf Anfrage
200	225	29.8	425.355	Auf Anfrage
200	250	30.3	425.356	Auf Anfrage

GPE



Flansch-PE-Übergangsstück GPE für Wasser S5

DN	dn	Gewicht kg	NPK	Preis / Stück CHF
40	50	2.1	425.581	260.00
50	63	2.8	425.582	287.00
65	75	4.3	425.583	351.00
80	90	4.5	425.516	351.00
100	110	7.3	425.527	421.00
100	125	15.6	425.528	457.00
150	160	15.6	425.542	633.00
150	180	17.3	425.543	802.00
200	225	24.4	425.555	1'000.00
200	250	35.0	425.558	3'106.00
300	315	56.0	425.584	Auf Anfrage

Flansch nur PM 10 lieferbar

FORMSTÜCKE

Montagegeräte und Hilfsmittel



	Menge	Preis/Stück CHF
Rollblock für Gussrohre	1	844.00
Trennscheiben 230 × 3 × 22.2	10	23.20
Trennscheiben 305 × 4 × 22.0	10	25.40
Trennscheiben 305 × 4 × 22.2	10	25.40
Trennscheiben 356 × 4 × 22.2	10	29.20
Trennscheiben 406 × 4.2 × 22.2	10	51.30
Fiberscheiben Ø125	25	4.40
Fiberscheiben Ø180	25	8.20
Stützteller Ø125	1	24.20
Stützteller Ø180	1	29.80

DN		Preis/Stück CHF
100	Steckmuffen Montagegeräte FZM®/BLS®/BRS®	1'517.00
125	Steckmuffen Montagegeräte FZM®/BLS®/BRS®	1'589.00
150	Steckmuffen Montagegeräte FZM®/BLS®/BRS®	1'630.00
200	Steckmuffen Montagegeräte FZM®/BLS®/BRS®	1'753.00

	Zugkraft	Gewicht	Preis/Stück CHF
Hubzug	0.8	5.7	664.00
Hubzug	1.6	10.0	872.00

	Gewicht/ Masse	NPK	Preis/Stück CHF
LUBERAL Spitzend- und Muffenlack für Rohre	1.0	277.581	22.00
Gleitmittel LOCHER	1.4	-	25.90

ZUBEHÖR

GLEITSCHMIERE

Ausführung: für die Trinkwasseranwendung zugelassener Schmierstoff (Gleitmittel)

Figur 240



Masse kg	Preis / Stk. CHF
1,0	23.20

GLEITMITTEL NEUTREX T

Ausführung: für die Trinkwasseranwendung zugelassener Schmierstoff (Gleitmittel)

Figur 270, 271



	Masse kg	Preis / Stk. CHF
Figur 270	0,5	7.50
Figur 271	5,0	55.50

ZUBEHÖR

REPARATURSET RESICOAT® RS

Doppelkammerkartusche

Ausführung: gebrauchsfertig | für Polyurethan- und Epoxidharzbeschichtungen
 Werkstoff: im korrektem Mischungsverhältnis von 2:1 abgepacktes 2-Komponenten Reparaturmaterial | Farbe blau

Figur 284



Masse g	Preis/Stk. CHF
100	42.00

Reparaturset RESICOAT® RS

Austragspistole

Figur 285



Masse g	Preis/Stk. CHF
180	248.00

ZUBEHÖR

Reparaturset RESICOAT® RS
Mischrohr

Figur 286



Masse	Preis/Stk.
g	CHF
10	7.00

ZUBEHÖR

Demontagewerkzeug HYDROTIGHT

Schlagkopf

Ausführung: für schubgesicherte HYDROTIGHT-Steckmuffen

Figur 255-1



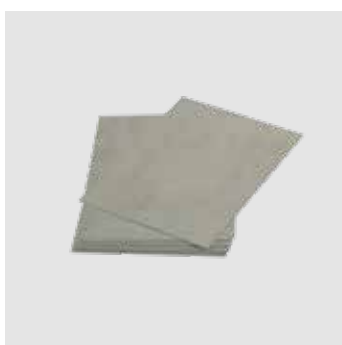
DN	Masse kg	Preis/Stk. CHF
80-100	0,7	89.00
125-150	0,7	89.00
200-300	0,7	89.00

Demontagewerkzeug HYDROTIGHT

Entriegelungsblech

Ausführung: für schubgesicherte HYDROTIGHT-Steckmuffen

Figur 255-2



DN	Bedarf pro Demontage Stück	Masse kg	Preis/Stk. CHF
80	4	0,1	21.00
100	5	0,1	21.00
125	6	0,1	21.00
150	7	0,1	21.00
200	9	0,1	21.00
250	12	0,1	21.00
300	15	0,1	21.00

ZUBEHÖR

HAKENSCHLÜSSEL für Schraubmuffenverbindung

Ausführung: für Schraubmuffen

Figur 230



DN	H mm	Masse kg	Preis/Stk. CHF
40	265	2,2	124.00
50	270	2,3	133.00
65	290	2,6	140.00
80	305	3,3	150.00
100	325	3,5	159.00
125	350	3,8	183.00
150	370	4,9	218.00
200	420	6,5	278.00
250	470	7,8	343.00
300	520	13,4	409.00

HOLZSTEMMER für Schraubmuffenverbindung

Ausführung: für Schraubmuffen

Figur 2143



DN	Masse kg	Preis/Stk. CHF
40-65	0,2	66.00
80-100	0,3	66.00
125-150	0,3	66.00
200-300	0,4	66.00

ZUBEHÖR

Verlegegerät HYDROTIGHT

Ausführung: für HYDROTIGHT-Verbindungen | Komplettsatz (Spitzendschelle, Muffenschelle, 2 Gabelschlüssel)

Figur 293

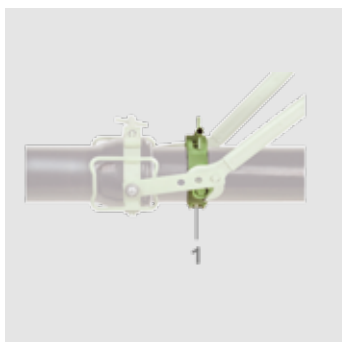


DN	Masse kg	Preis / Stk. CHF
80	18,7	2'118.00
100	19,0	2'169.00
125	19,2	2'220.00
150	19,5	2'271.00
200	20,5	2'322.00
250	21,0	2'373.00
300	22,5	2'424.00

Verlegegerät HYDROTIGHT

Ausführung: für HYDROTIGHT-Verbindungen | Spitzendschelle

Figur 293-1



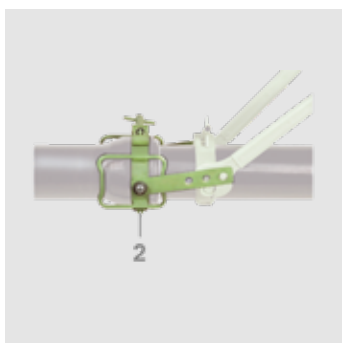
DN	Masse kg	Preis / Stk. CHF
80	5,0	630.50
100	5,5	664.00
125	5,5	696.50
150	5,5	651.00
200	6,0	688.00
250	6,0	723.50
300	7,3	735.50

ZUBEHÖR

Verlegegerät HYDROTIGHT

Ausführung: für HYDROTIGHT-Verbindungen | Muffenschelle

Figur 293-2

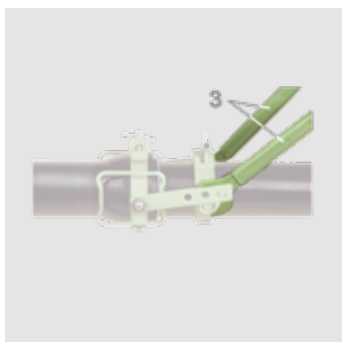


DN	Masse kg	Preis / Stk. CHF
80	5,0	753.00
100	5,5	763.50
125	5,5	773.50
150	5,5	861.00
200	6,0	866.00
250	6,0	871.50
300	7,3	902.00

Verlegegerät HYDROTIGHT

Ausführung: für HYDROTIGHT-Verbindungen | Gabelschlüssel (2 Stück)

Figur 293-3



DN	Masse kg	Preis / Stk. CHF
80-350	7,8	433.00

ZUBEHÖR

Einbauhilfsmittel
für Steckmuffenrohrleitungen

Nutenschaber und Taster



DN	Masse kg		Preis / Set CHF
80-1000	0,1	–	5.50

Kontrollreglette (Taster)

Figur 293-5



DN	Masse kg		Preis / m CHF
80-700	0,1		5.80

ZUBEHÖR

Verlängerungslaschen (2 Stück)

Ausführung: für Montage von Schieber VS 5000

Figur 293-6



DN	Masse kg	Preis / Stk. CHF
80-200		auf Anfrage

Akku-Schrauber

Komplettsset

Ausführung: Drehmoment: Stufe 1 – 65 Nm | Stufe 2 – 160 Nm | Masse inklusive Akku 1,0 kg | Länge 167 mm | Aufnahme 1/2" vierkant | Standardausrüstung: 2 x 12 V/2,0 Ah Red Li-Ion Akku | Ladegerät | HD Box | Steckschlüssel-Einsatz M20

Figur 294



	Masse kg	Preis / Stück CHF
Akku-Schrauber komplett	4,5	665.00

ZUBEHÖR

Montagegerät BLS

Ausführung: Montagegerät Typ 2 für Rohre mit Zementmörtel-Umhüllung (FZM) DN 80 bis DN 400 (Kennzeichnung blau)



TYP 2 – FZM

DN	Bestandteile	Preis / Stück CHF
80	2 Schellen 2 Hebel	auf Anfrage
100		auf Anfrage
125		auf Anfrage
150		auf Anfrage
200		auf Anfrage
250		auf Anfrage
300		auf Anfrage
350		auf Anfrage
400	auf Anfrage	

ZUBEHÖR

REPARATURSET für Zementmörtel-Umhüllung FZM

Ausführung: zum Ausbessern der FZM-Beschichtung
Inhalt: ca. 4 kg Zement/Sand-Gemisch, ca. 5 m Gaze, 200 mm breit, ca. 1 Liter Additiv-Gemisch



Masse / Stück	Preis / Stück
kg	CHF
9,5	60.50

Abgelöste Stellen der FZM dürfen nur mit dem vom Rohrerhersteller gelieferten Reparatur-Set ausgebessert werden. Der Inhalt ist speziell für die Verwendung mit VONROLL/DUKTUS Rohren abgestimmt. Keine Komponente darf durch beliebiges Material ersetzt oder für andere, als die auf dem Reparaturset angegebenen Zementsorten verwendet werden! Anwendung, siehe CEMPUR-Einbauanleitung!



ZEROWATERLOSS
vonroll-hydro.world