



AUSSENGESTALTUNG

Editorial

Liebe Leserinnen, liebe Leser

Vor über zwei Jahren kündigten wir an, dass die Weiterentwicklung der Baumroste für den Hindernisfreien Verkehrsraum (HV) oberste Priorität genießt. Nun können Sie, geschätzte Kundschaft, bereits aus vier verschiedenen Modellen eine Auswahl treffen, um das am besten geeignete Design für Ihre Planung einzusetzen. Es wurde darauf geachtet, dass die bewährten technischen Eigenschaften der erprobten „2.0“-Baumroste auch für die neuen hindernisfreien Baumroste übernommen werden. Geändert haben sich dabei die Schlitzweiten, diese liegen nun deutlich unter 13 mm. Dies erfreut nicht nur Personen mit einem Handicap, sondern wirkt sich auch positiv auf den Unterhalt aus, da weniger Abfall durch die Schlitzlöcher in die Baumgrube gelangt. Einen positiven Nebeneffekt bekommen auch Gastronominnen und Gastronomen sowie deren Gäste zu spüren: Die Stuhlbeine können in den Gartenwirtschaften nicht mehr in die Schlitzlöcher abrutschen. Natürlich lassen sich die neuen Gussroste auch mit Stammschutzelementen kombinieren, die für Sehbehinderte taktil erfassbar sind. Die dazugehörigen Beton-Baumpflanzquartiere ermöglichen eine gute Fundierung und können auch direkt in die Skeletterde platziert und damit ideal mit einem Schwammstadt-Bauvorhaben kombiniert werden. Auch bei der Möblierung wurden neue Produkte entwickelt, angepasst und eingeführt. Erwähnenswert sind hier zum Beispiel der neue Abfallbehälter A19, der mit einem Rollcontainer von 240 Liter bestückt werden kann. Oder neue Sitzelemente für flexibles Aufstellen, Liegen für Ruhezone und Jugendbänke für Sport- und Freizeitanlagen.



Mit unserer über vierzigjährigen Erfahrung in der Aussengestaltung haben wir uns einen soliden Namen in der Gestaltungsbranche erarbeitet. Die gestiegenen Herausforderungen und Aufgabenstellungen in Sachen Baumschutz und Möblierung nehmen wir auch in Zukunft ernst. Wir bieten nicht nur Produkte in hoher Qualität, mit uns haben Sie auch bei der persönlichen Beratung einen kompetenten Partner an Ihrer Seite

Ihr
Kim Letz und Team
Bereichsleiter Aussengestaltung

INHALT

02 | EDITORIAL

03 | ABFALLENTSORGUNG
Von Klein bis Gross

04/05 | BAUMSCHUTZ «2.0»
Überarbeitete Technik

06/07 | HINDERNISFREIER
BAUMSCHUTZ
Behindertengerechter Baumschutz

08 | BETONBAUMPFLANZQUARTIERE /
SCHWAMMSTADT-PRINZIP
Erleichterung im Tiefbau

09 | HINDERNISFREIER VERKEHRSRAUM
Taktile und visuell erfassbar

10 | BANKSYSTEME
Beleben Begegnungszonen

11 | ABSPERRSYSTEME /
FAHRRADSTÄNDER
Für langlebige Ordnung

12/13 | STADTMOBILIAR
Modern und verspielt

14/15 | OBJEKTE AUSSENGESTALTUNG
Ein Einblick in unsere Arbeiten

Abfallentsorgung

Von klein bis gross – Abfallentsorgung für unterschiedliche Standorte

Die Abfallbehälter bestechen nicht nur durch ein modernes und zeitloses Design, sondern auch durch ihre Funktionalität. Verschiedene Montagearten erleichtern die Standortwahl erheblich. Sämtliche Behälter sind feuerverzinkt und können Ihren individuellen Wünschen entsprechend nach RAL farbbeschichtet werden. Die Volumina der Behälter reichen von 35 bis 240 Liter. Der grosse Abfallbehälter mit 240 Litern wird mit einem Rollcontainer bestückt und kann so ganz leicht entleert werden.



Hagenbucher-Baumschutzsysteme „2.0“

Durchdachtes System für nachhaltige Baumpflanzung im urbanen Umfeld

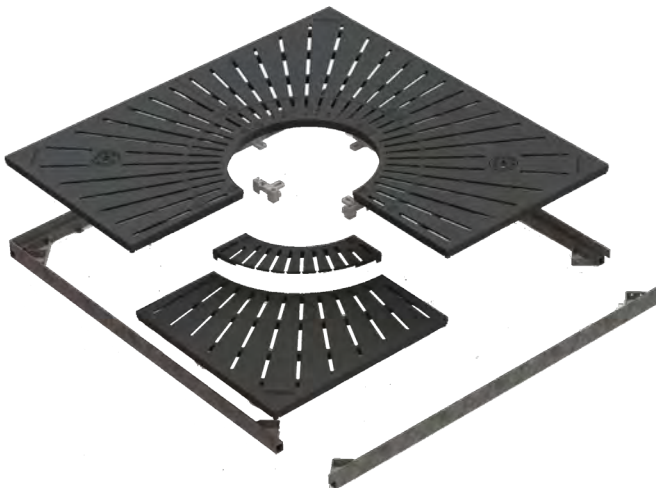
Ein Baumschutzsystem muss verschiedene Kriterien erfüllen, damit ein frisch gepflanzter Baum gesund gedeihen und heranwachsen kann. Der Substratraum muss ein gewisses Volumen aufweisen, der Wurzelballen darf keinem Anpressdruck ausgesetzt werden und ein guter Luft-Wasser-Austausch muss gewährleistet sein. Zudem sollte der Stamm mit einem Stammschutzelement geschützt werden. Das Hagenbucher-Baumschutzsystem erfüllt all diese Kriterien. Die Betonbaumpflanzquartiere haben Wurzelfenster, damit sich der Baum auch in Zukunft gut verankern kann. Die Gussbaumroste „2.0“ bieten dem Wurzelballen eine druckfreie Zone und lassen Luft und Wasser ungehindert zirkulieren. Kombiniert mit einem Stammschutzelement werden dem Baum die bestmöglichen Voraussetzungen geboten.



Baumrost-Generation „2.0“

Hier wurde nicht nur das Design, sondern auch die Technik überarbeitet.

Drei wichtige Merkmale sind dabei hervorzuheben: Die freitragende Bauart vereinfacht nicht nur die Montage, sie erleichtert auch das Bepflanzen der Baumgrube, da keine störenden Stahlstreben die Arbeiten behindern. Ein einfacher Aussenrahmen bildet die Auflage und gleichzeitig die Abgrenzung zur Umgebungsfläche. Hinzu kommt, ab einer Baumrost-Dimension von 1500 mm Durchmesser, ein heraustrennbarer Innenring. Ist dieser entfernt, wird der Durchmesser der Innenöffnung von 700 mm auf 1100 mm erweitert. Dies schafft neuen Platz für den heranwachsenden Baum. Ähnlich sieht das beim Design «Lateral» aus. Die Guss-Segmente werden mittels Segmentverbinder von oben verschraubt, was Bedienung und Montage erheblich erleichtert. An diesem Verbinders befindet sich eine Lasche, die als Montagegrundlage für ein Stammschutzelement dient. An der hochwertigen schwarzen KTL-Beschichtung sowie den Versorgungsdeckeln wird weiterhin festgehalten, da sich diese bestens bewährt haben.



Hindernisfreier Baumschutz (HV)

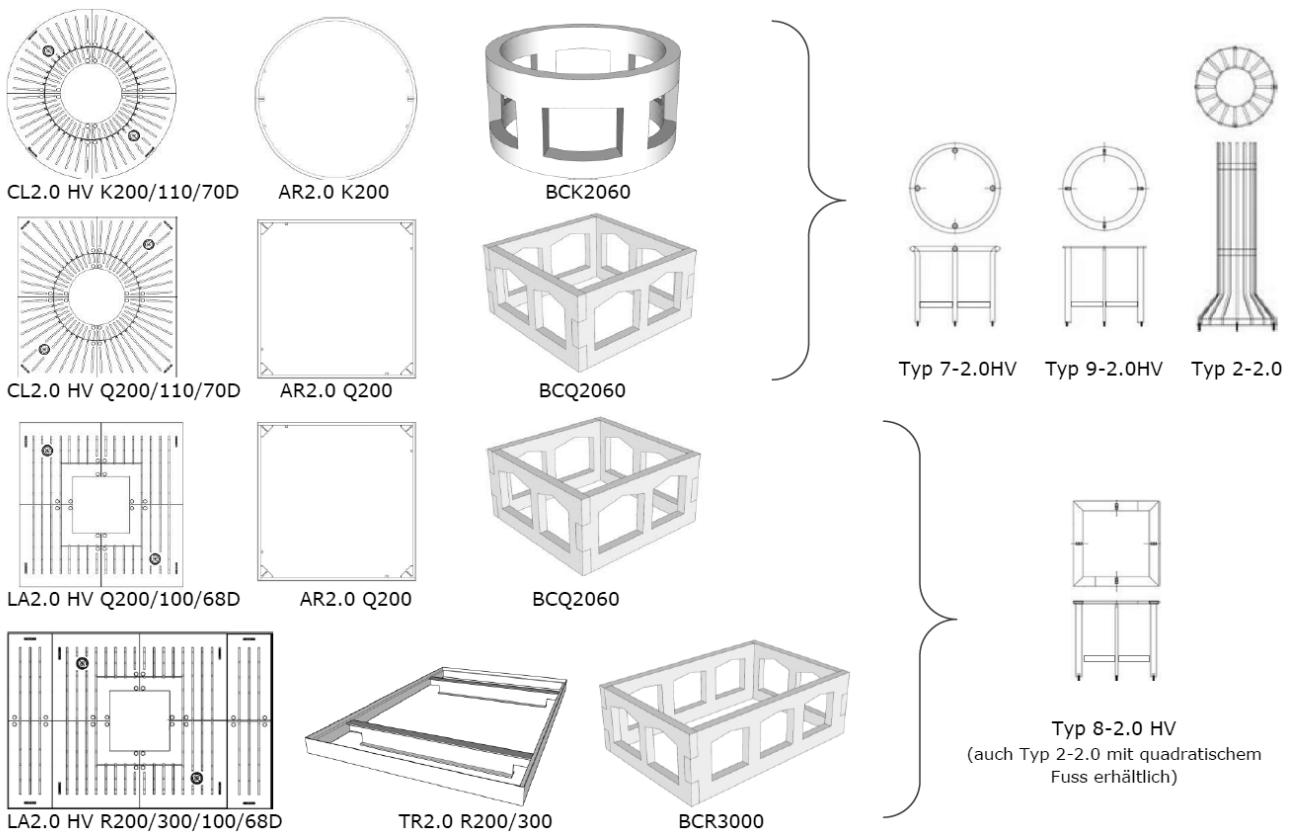
Baumschutzsysteme für den behindertengerechten Aussenraum nach VSS-Norm SN640 075

Baumroste im öffentlichen Raum werden mit Rollstühlen und Rollatoren befahren oder mit den schmalen Abtastspitzen der Blindenstöcke taktil erfasst. Damit dabei keine Probleme entstehen, werden die Gussbaumroste mit schmalen Schlitzen (kleiner als 13 mm) gefertigt. Trotz aufwändiger Fertigung können inzwischen schon vier Modelle angeboten werden. Kombiniert mit klassischen Stammschutzelementen (taktil erfassbar durch den unteren Stahlring) können Bäume weiterhin optimal gepflanzt und mit ausreichend Wasser und Sauerstoff versorgt werden. Die Baumroste lassen sich natürlich wie gewohnt mit unseren Baumpflanzquartieren aus Beton kombinieren. Als Alternative zu Baumrosten aus Guss können auch Unterflur-Baumroste einen guten Dienst erweisen. Sie werden mit einem geeigneten Belag (Asphalt, Steinplatten etc.) überdeckt.





Übersicht über die Baumroste 2.0 HV und ihre Kombinationsmöglichkeiten:



Weitere Varianten auf Anfrage möglich

Betonbaumpflanzquartiere

Betonpflanzquartiere bieten den Bäumen beste Voraussetzungen im Wurzelraum, sind effektiv beim Einbau und Teil eines kompletten Baumschutzsystems.

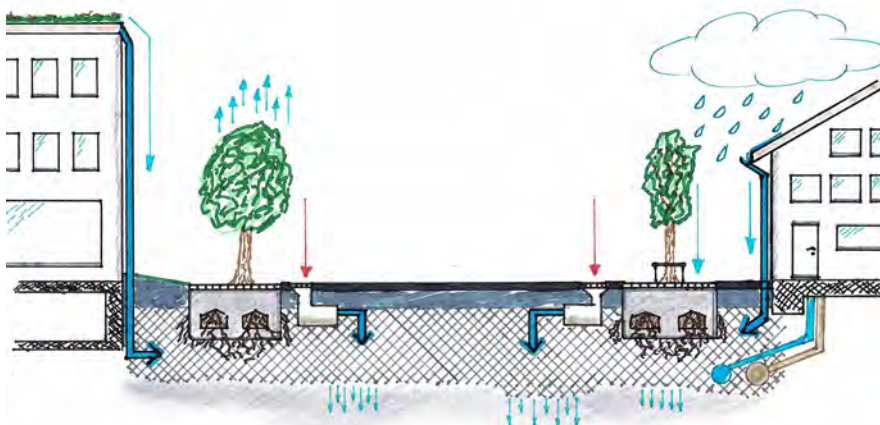
Baumpflanzquartiere aus vorfabrizierten Betonelementen sind eine hervorragende Alternative zum konventionellen Streifenfundament. Sie vereinfachen die Planung und entlasten den Tiefbau. Das einfache Versetzen der Betonelemente bringt einen grossen Zeit- und Kostengewinn und ist wetterunabhängig durchführbar. Die Wurzelfenster in den Betonelementen erleichtern dem Baum die Wasser- und Nährstoffaufnahme und ermöglichen ihm ein gesundes Weiterwachsen im Wurzelbereich.



Schwammstadt-Prinzip

Fundierung und Pflanzungen in Skeletterde

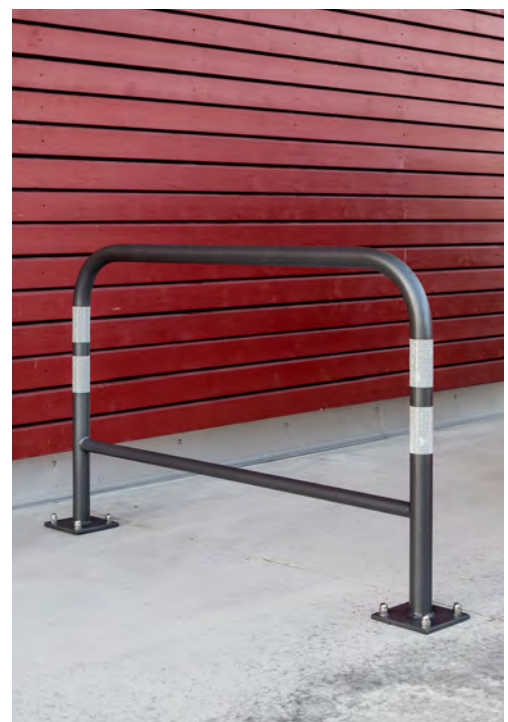
Die Rückführung von Regenwasser in den Untergrund wird immer häufiger angewendet und verbessert so unter anderem den Grundwasserspiegel. Somit müssen urbane Pflanzungen immer weniger künstlich bewässert werden. Baumpflanzquartiere sind dafür das passende Bindeglied zwischen lockerem Substratraum für den heranwachsenden Baum und der Skeletterde, in der ein Baum seinen erweiterten Lebensraum für die Zukunft erhält.



Hindernisfreier Verkehrsraum (HV)

Taktil und visuell erfassbare Möblierung, die den jeweiligen Bedürfnissen Rechnung trägt.

Mit der Einführung des „hindernisfreien Verkehrsraums“ haben wir unser Möblierungsangebot den neuen Bedürfnissen angepasst. Zum bestehenden Sortiment sind nun auch Produkte erhältlich, die der VSS-Norm SN 640 075 („Fussgängerverkehr – Hindernisfreier Verkehrsraum“) entsprechen. Menschen mit visuellen oder mobilen Einschränkungen können sich anhand der technisch angepassten Möblierung hindernisfrei im öffentlichen Raum bewegen. Nachstehend ist ein Auszug der neuen Produktgruppe „HV“ aufgeführt, die den visuellen und taktilen Anforderungen entsprechen. Für individuelle Wünsche nehmen Sie bitte einfach mit uns Kontakt auf.



Banksysteme

Laden zum Verweilen ein und beleben Begegnungszonen.

Alle Banksysteme können perfekt auf ihre Umgebung abgestimmt werden. Ob klassisch oder modern, der gestalterischen Phantasie sind kaum Grenzen gesetzt. Verschiedene Holzarten, klassische Gussteile oder moderne Edelstahlkonstruktionen eröffnen eine Vielzahl von Möglichkeiten in der Gestaltung.



Absperrsysteme

Verkehr leiten, Gefahren mindern, Zufahrten einschränken.

Hoher Qualitätsanspruch verpflichtet zu innovativem Design, ausgereifter Technik, hochwertigem Material und sorgfältiger Verarbeitung. Diese Produktionsmerkmale garantieren die hohe Alltagstauglichkeit und gute Bedienbarkeit unserer Produkte sowie deren Stabilität und Langlebigkeit. Die Pfosten sind aus feuerverzinktem Stahl mit RAL-Beschichtung oder geschliffenem Edelstahl gefertigt. Sie sind mit verschiedenen Kopfformen erhältlich, herausnehmbar oder ortsfest. Die umfangreiche Produktpalette bietet die passende Lösung für jeden Absperrbedarf.



Fahrradständer

Einfache Handhabung und hohe Akzeptanz führen zu erkennbarer Ordnung.

Die auffallend eleganten, aber auch bewährten Formen der Anlehnbügel gewährleisten die Erstellung einer geordneten und doch einfachen Fahrradparkfläche. Sie fügen sich ausserdem problemlos in den aktuellen, zeitgenössischen Siedlungsbau ein. Die aus Stahl gefertigten Modelle sind feuerverzinkt und werden auf Wunsch RAL-beschichtet.



Stadtmobiliar

Variabel, formschön und funktional - moderne Gestaltung wird zum Kinderspiel

Die Kombinationsmöglichkeiten mit diesen einladenden Möbeln sind schier grenzenlos. Fließende und geschwungene Formen sorgen hierbei für einen modernen Touch. Die hier abgebildeten Möbel SEDAN, CONNECT, SILENCIO oder SATURN lassen sich herrlich in die Stadt-Landschaft einbringen, kombiniert mit den dazu passenden Abfallbehältern und Fahrradparkern können sowohl Spannungs- als auch Entspannungsmomente kreiert werden. Die Linie ist aus hochwertigen Hölzern gefertigt, alle Stahlteile sind feuerverzinkt und mit einer RAL- oder DB-Farbe beschichtet.



CONNECT: Einzel- und Doppelsitzbänke, modular



SEDAN: Loungemöbel mit Beinauflage und Bank



SATURN: verfügbar bis vier Meter und mit Anbaumodul, Rückenlehne optional



SILENCIO: Drehliege, auch für zwei Personen möglich



Die Abfallbehälter A18 und A7S sowie der Fahrradparker ACTIVIA (von links nach rechts)

Objekte Aussengestaltung

Diese Auswahl an realisierten Objekten verschafft einen kleinen Einblick in die verschiedenen Möglichkeiten rund um den Baumschutz und die Möblierung im öffentlichen Raum.

Für nähere Angaben über Objekte oder Produkte nehmen Sie bitte mit uns Kontakt auf. Haben Sie eigene Ideen und suchen Sie einen kompetenten Partner für die Planung und Umsetzung, dann sind Sie bei uns an der richtigen Adresse.



RhB, Felsenau GR



Zentrum, Pfäffikon ZH



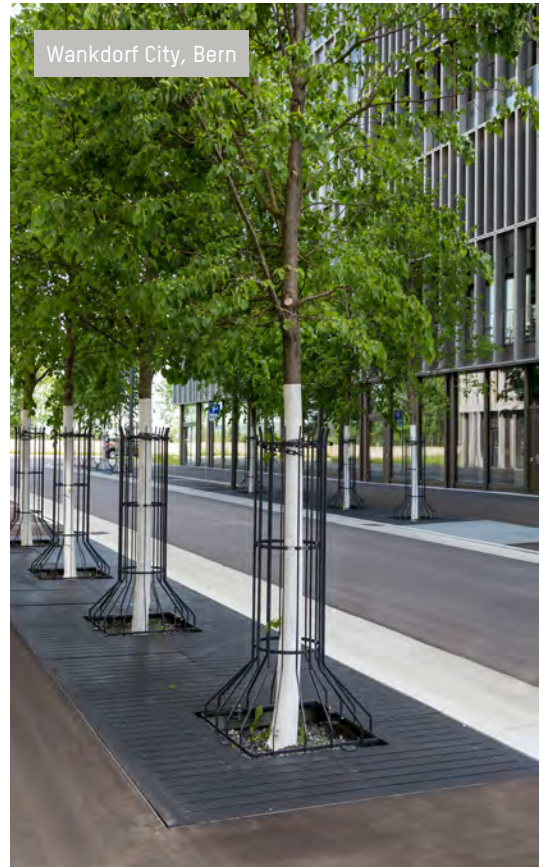
Gemeindehaus, Niederrohrdorf AG



Neumarkt, St. Gallen



Schulhaus, Rougemont VD



Wankdorf City, Bern



WÜB, Künten AG



Bahnhof RhB, Bonaduz GR



Dorfkern, Lachen SZ

Ihre Kontakte:



Florence Cretton
Technische Beraterin

T 044 306 47 47
M 079 444 49 21
E-Mail: f.cretton@hagenbucher.ch

Region: BE, FR, GE, JU, NE, VD, VS



Kim Letz
Technischer Berater
Bereichsleiter Aussengestaltung

T 044 306 47 47
M 079 771 96 18
E-Mail: k.letz@hagenbucher.ch

Region: AG, AR, AI, BL, BS, GL, GR, LU, NW,
OW, SH, SZ, SO, SG, TI, TG, UR, ZG, ZH, FL

Aussengestaltung und Innovation
TMH Thomas Hagenbucher AG
Postfach · CH-8126 Zumikon
T 044 306 47 47 · F 044 306 47 57
aussengestaltung@hagenbucher.ch